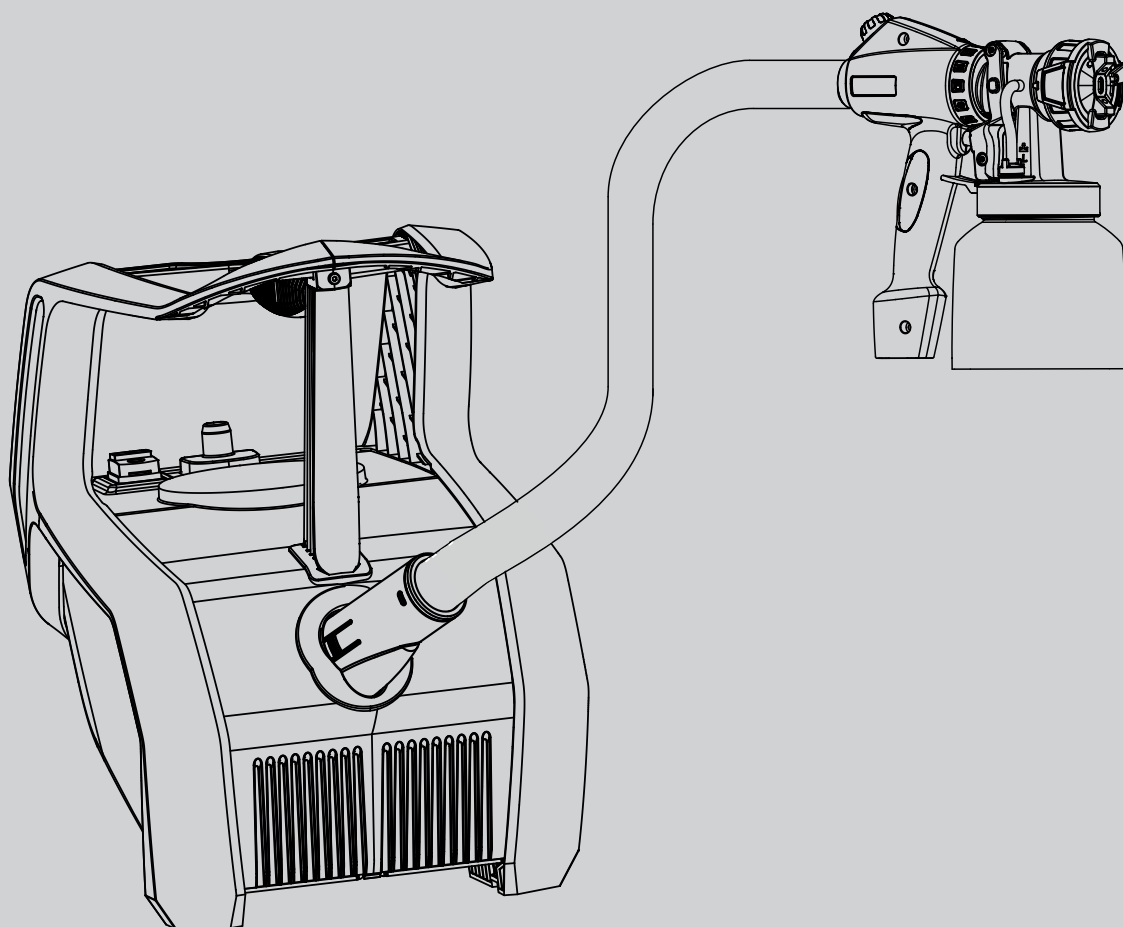


WAGNER

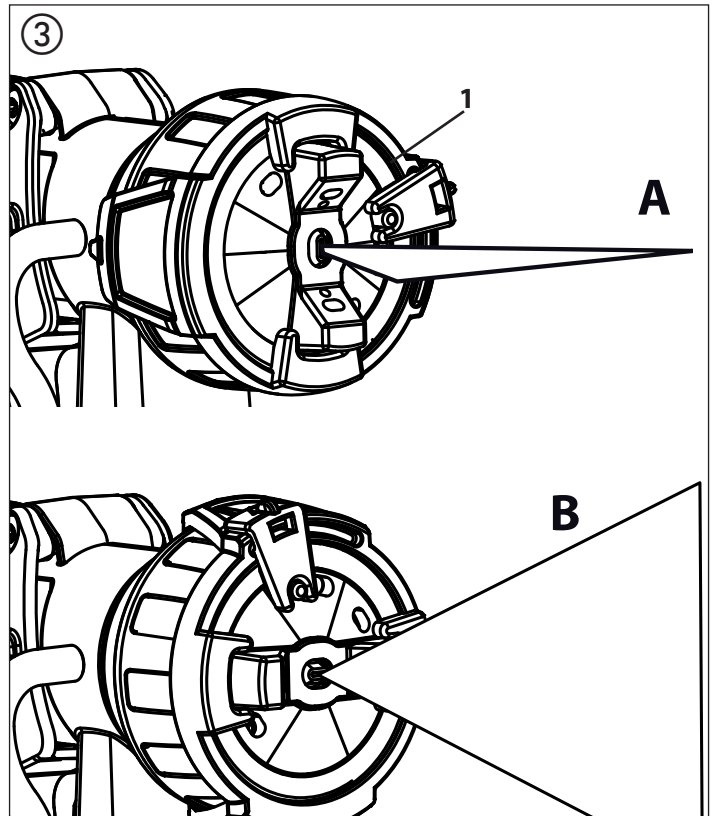
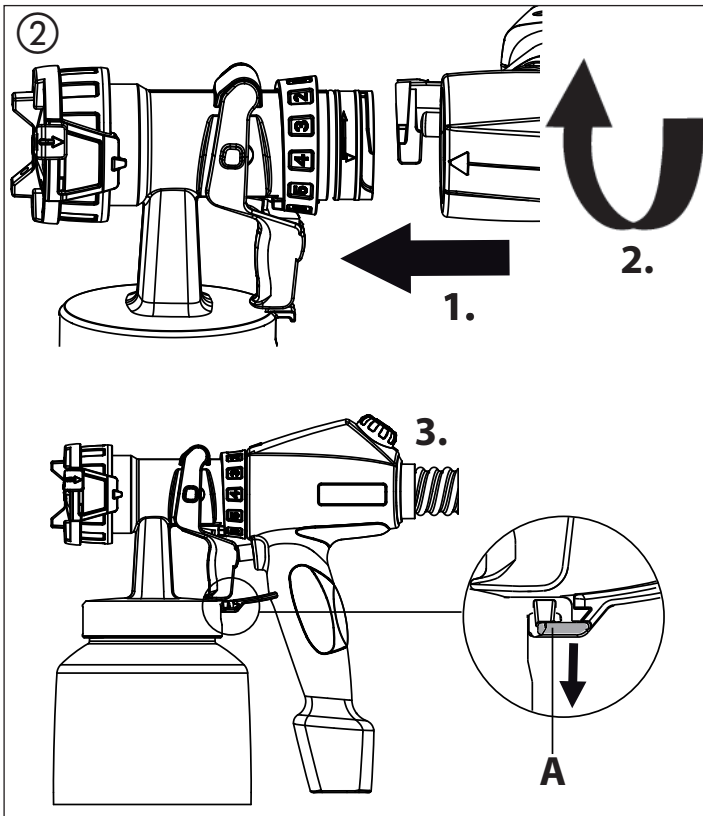
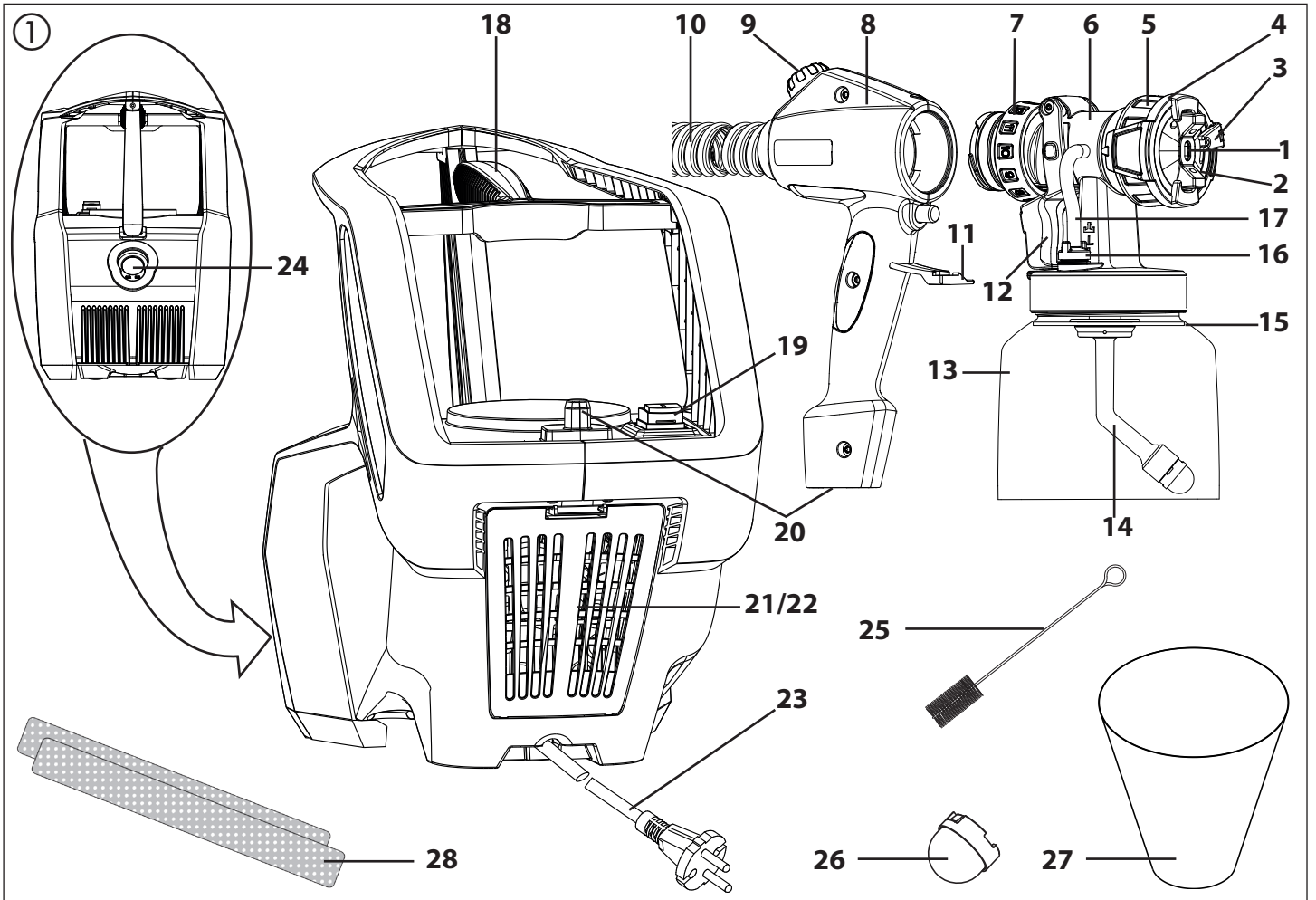


FINISHCONTROL 5000

RU

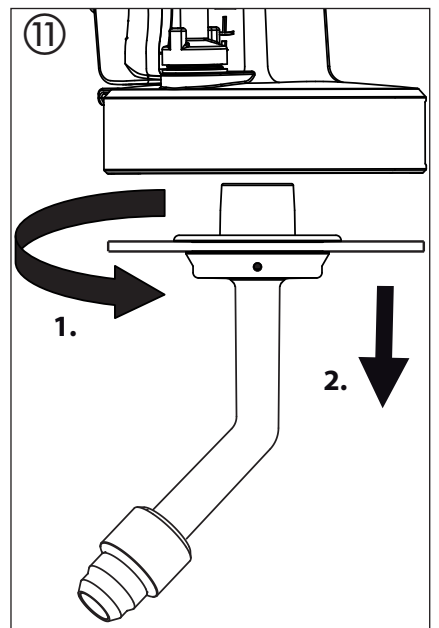
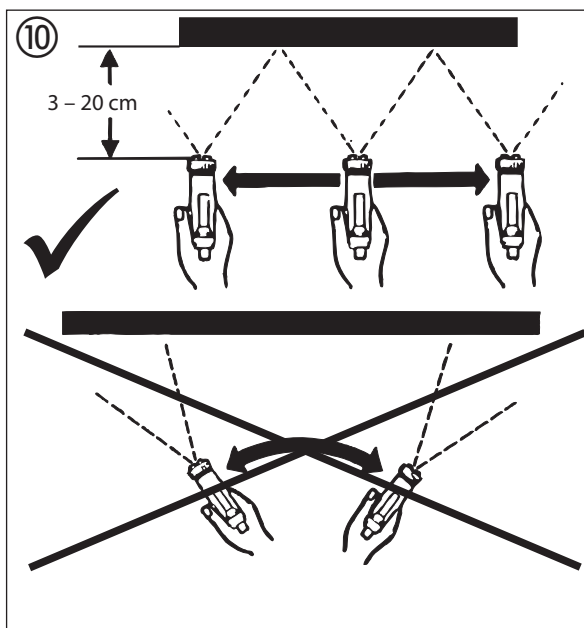
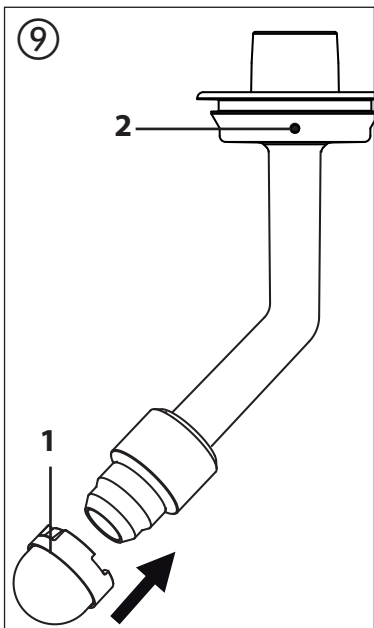
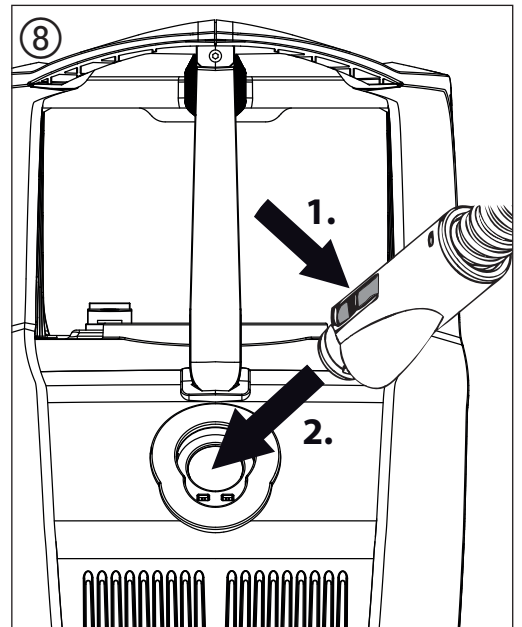
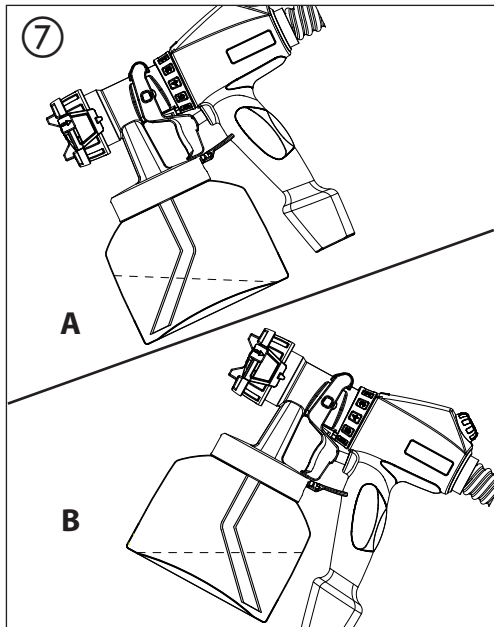
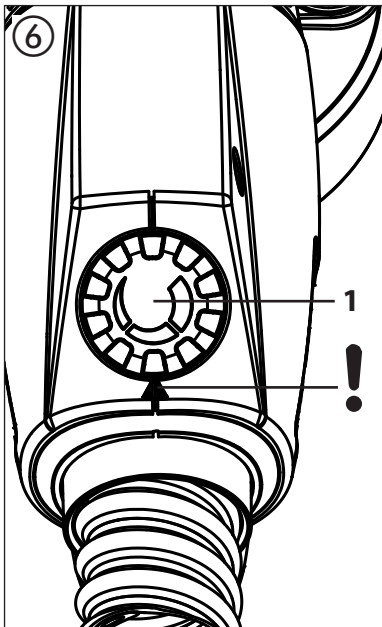
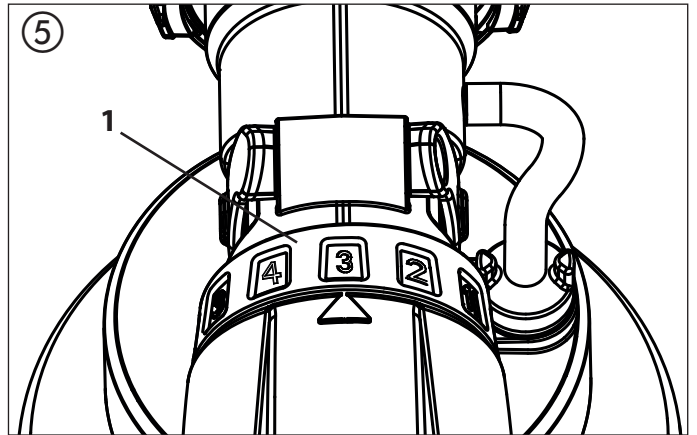
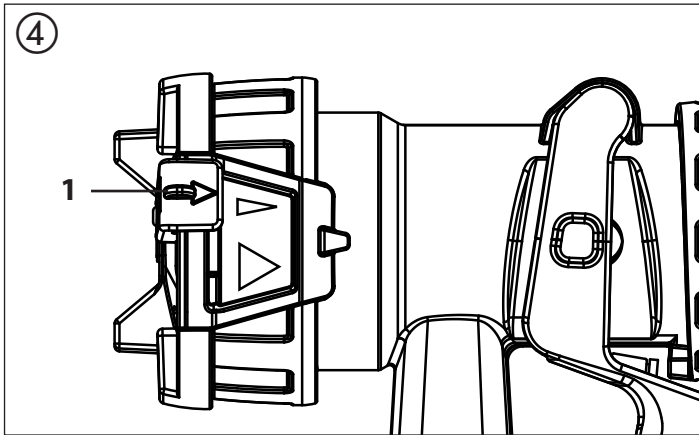
- RU - Инструкция по эксплуатации 1

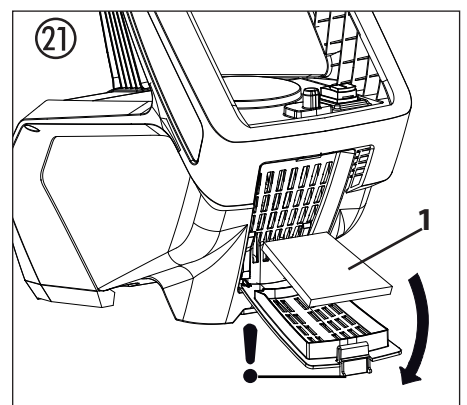
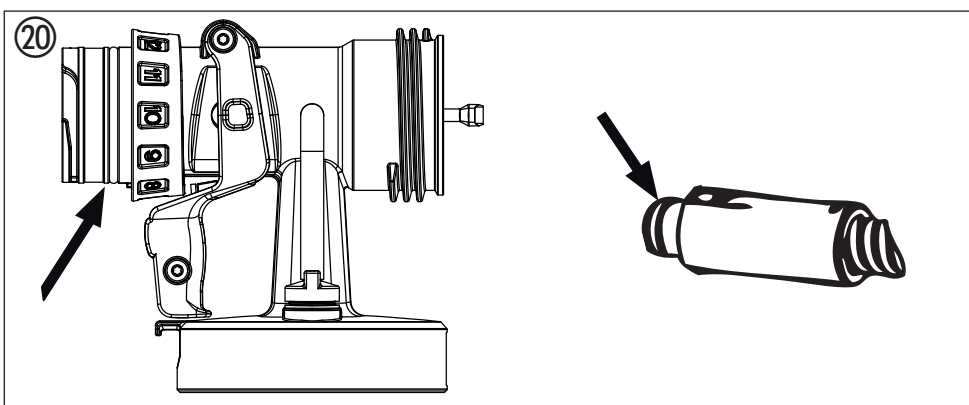
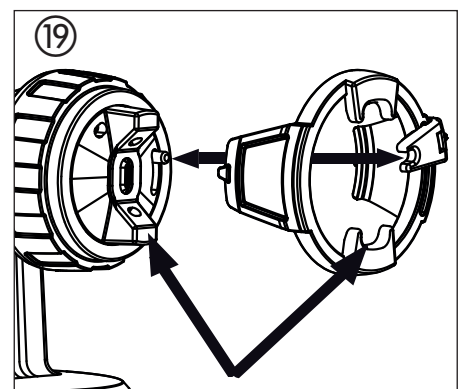
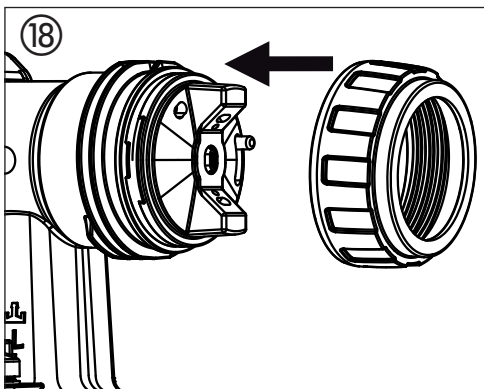
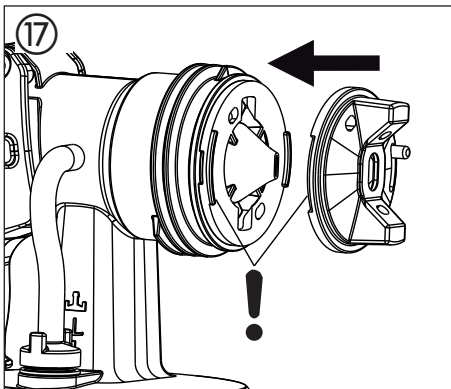
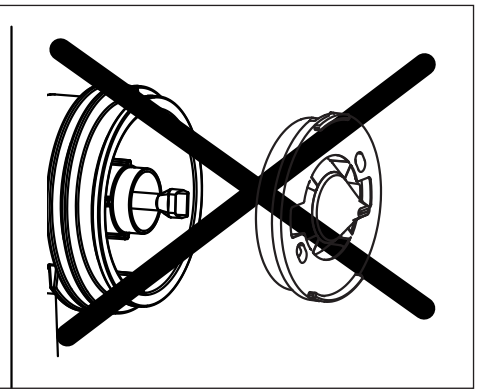
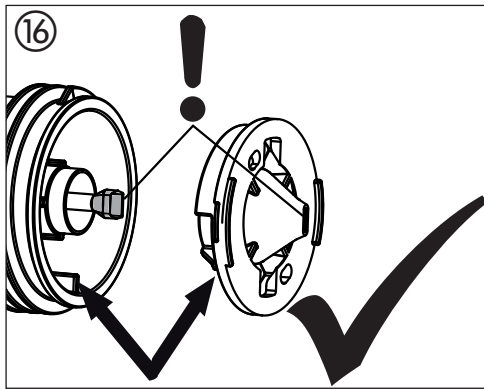
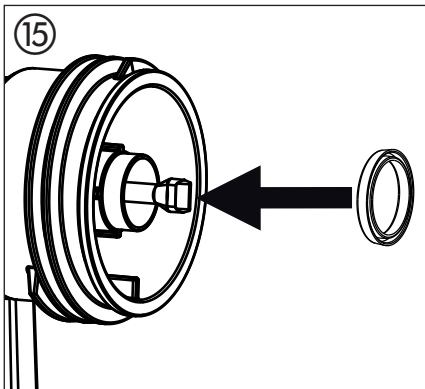
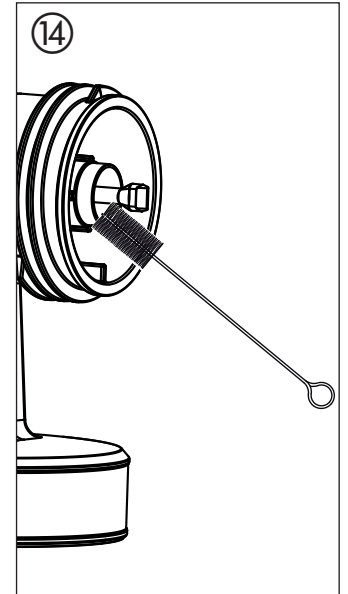
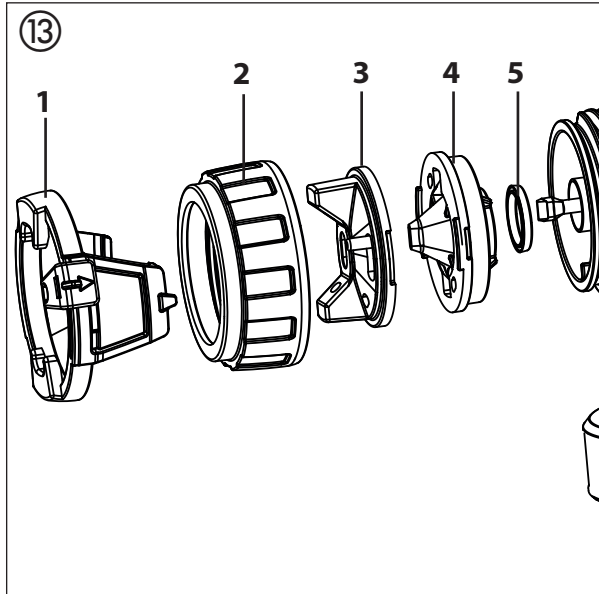
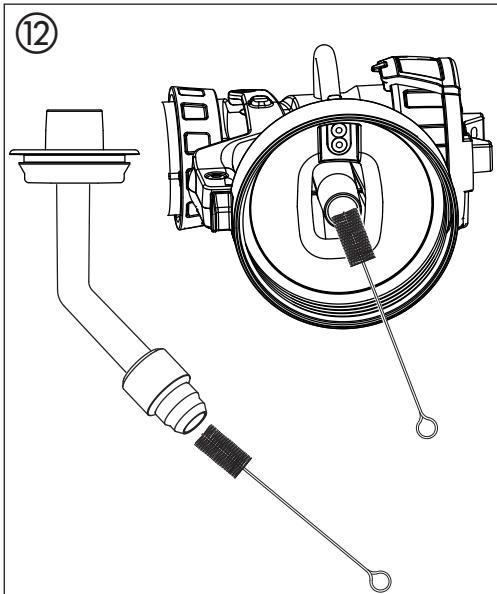
FinishControl 5000



FinishControl 5000

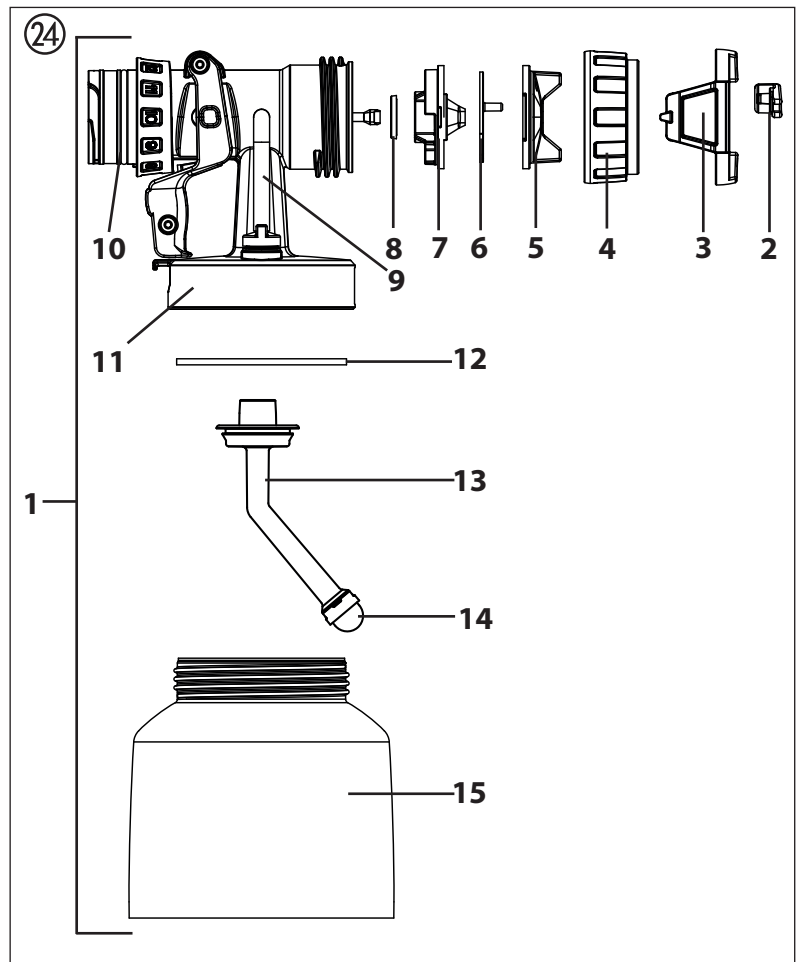
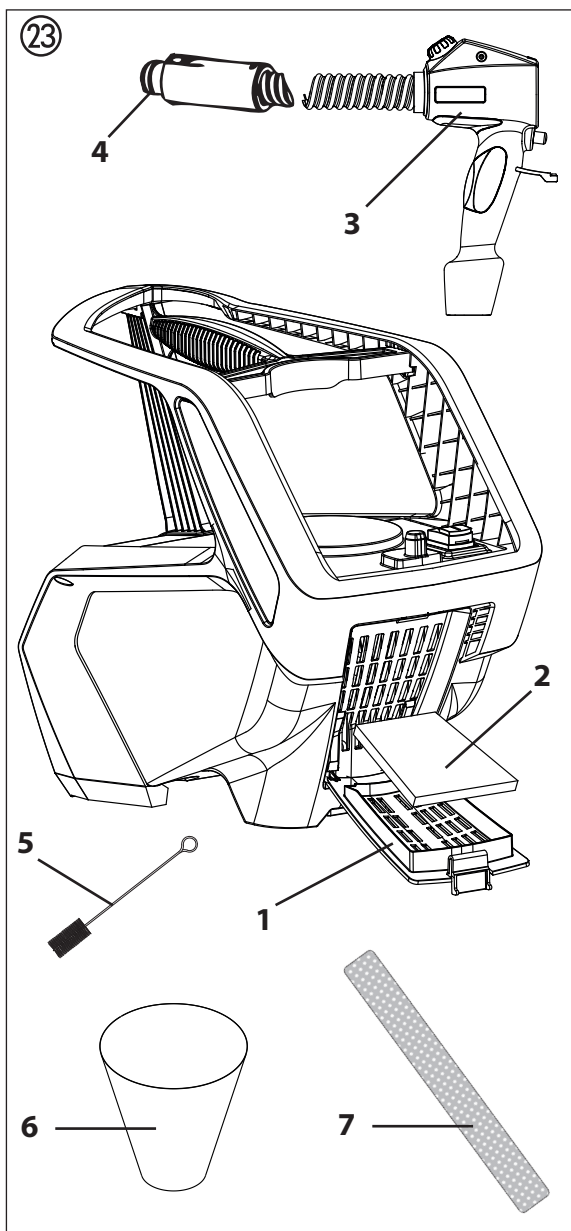
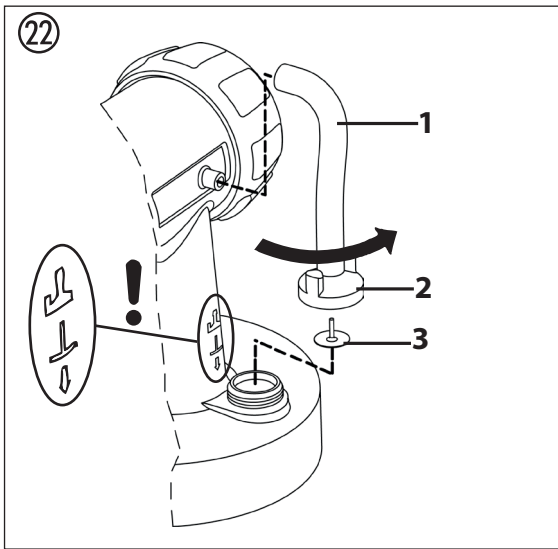
WAGNER





FinishControl 5000

WAGNER







Содержание

1	ТЕХНИКА БЕЗОПАСНОСТИ	1
2	ПОЯСНИТЕЛЬНАЯ СХЕМА (РИС.1)	4
3	СИСТЕМА SLICK&PAINT КОМПАНИИ WAGNER	4
3.1	РАЗБОРКА КРАСКОПУЛЬТА	4
4	ТЕХНИЧЕСКИЕ ДАННЫЕ	5
5	ВВЕДЕНИЕ В ТЕХНОЛОГИЮ РАСПЫЛЕНИЯ С ИСПОЛЬЗОВАНИЕМ МЕТОДА HVLP	5
6	МАТЕРИАЛ ДЛЯ РАСПЫЛЕНИЯ	5
6.1	ПРИГОДНЫЕ ДЛЯ РАСПЫЛЕНИЯ МАТЕРИАЛЫ	5
6.2	НЕ ПРИГОДНЫЕ ДЛЯ РАСПЫЛЕНИЯ МАТЕРИАЛЫ	5
6.3	МАТЕРИАЛЫ, КОТОРЫЕ МОЖНО ПРИМЕНЯТЬ ТОЛЬКО ПРИ ИСПОЛЬЗОВАНИИ ОПРЕДЕЛЕННОГО ТИПА РАСПЫЛИТЕЛЯ (АКСЕССУАРОВ)	5
6.4	ПОДГОТОВКА МАТЕРИАЛА ДЛЯ РАСПЫЛЕНИЯ	5
7	НАСТРОЙКА КРАСКОПУЛЬТА	6
7.1	УСТАНОВКА НЕОБХОДИМОГО РЕЖИМА РАСПЫЛЕНИЯ	6
7.2	РЕГУЛИРОВКА ОБЪЕМА МАТЕРИАЛА (РИС. 5)	6
7.3	РЕГУЛИРОВКА ОБЪЕМА ВОЗДУХА (РИС. 6)	6
7.4	ВЫРАВНИВАНИЕ ПИТАЮЩЕЙ ТРУБКИ	6
8	НАЧАЛО РАБОТЫ	6
9	ТЕХНИКА РАСПЫЛЕНИЯ	7
10	ПЕРЕРЫВЫ В РАБОТЕ	7
11	ТРАНСПОРТИРОВКА	7
12	ПРЕКРАЩЕНИЕ РАБОТЫ И ОЧИСТКА ОБОРУДОВАНИЯ	7
12.1	СБОРКА	8
13	ОБСЛУЖИВАНИЕ	8
13.1	ВОЗДУШНЫЙ ФИЛЬТР	8
13.2	КЛАПАН СБРОСА ВОЗДУХА	8
14	УСТРАНЕНИЕ НЕИСПРАВНОСТЕЙ	9
15	АКСЕССУАРЫ И ЗАПАСНЫЕ ЧАСТИ	10
15.1	АКСЕССУАРЫ	10
15.2	ЗАПАСНЫЕ ЧАСТИ ДЛЯ СИСТЕМЫ FINISH CONTROL 5000 (РИС. 23)	11
15.3	ЗАПАСНЫЕ ЧАСТИ ДЛЯ СМЕННОЙ НАСАДКИ STANDARD SPRAY (ЖЕЛТОЙ) (РИС. 24)	11

Проверка аппарата	12
Указание по утилизации	12
Важное замечание по ответственности за изделие	12
Гарантия	12
Сервисная сеть в странах Европы	14

Обозначение использованных символов

	Данный символ указывает на потенциальную опасность для вас или аппарата. Под данным символом указана важная информация по предотвращению возможных травм и повреждения аппарата.
	Обозначает рекомендации по применению и другие полезные замечания.
	Регулировка широкого угла распыления
	Регулировка узкого угла распыления

1 ТЕХНИКА БЕЗОПАСНОСТИ

Необходимо соблюдать все действующие местные требования по технике безопасности.

Для предотвращения опасных ситуаций внимательно изучите руководство по эксплуатации и строго следуйте его указаниям.

1. Безопасность рабочего места

- a) Обеспечьте хорошее освещение своего рабочего места и содержите его в чистоте. Беспорядок или недостаточное освещение рабочих зон может стать причиной несчастных случаев.
- b) Не работайте с аппаратом во взрывоопасных зонах, в которых находятся воспламеняющиеся жидкости, газы или пыль. Электроинструменты создают искры, от которых могут воспламениться пары или пыль.
- c) Не допускайте в рабочую зону детей и других лиц во время использования аппарата. Если вас отвлекут, вы можете потерять контроль над аппаратом.

2. Электробезопасность

- a) Соединительный штекер аппарата должен подходить к розетке. Менять штекер категорически запрещено. Не используйте переходники вместе с заземленными аппаратами. Не изменявшиеся штекеры и подходящие розетки уменьшают риск удара током.
- b) Избегайте контакта тела с заземленными поверхностями, такими как трубы, обогреватели, плиты и холодильники. В случае заземления тела имеется повышенный риск поражения ударом тока.
- c) Не допускайте, чтобы на аппарат попал дождь или влага. Попадание воды в электроаппарат повышает риск удара током.
- d) Не используйте кабель не по назначению, для переноски и подвешивания аппарата, не вытаскивайте штекер за кабель из розетки. Держите кабель вдали от источников тепла, масла, острых краев или подвижных частей аппарата. Поврежденный или скрученный кабель повышает риск удара током.
- e) При работе с электроинструментом на открытом воздухе используйте только удлинители, которые пригодны для работы на открытом воздухе. Применение пригодного для работы на открытом воздухе кабеля уменьшает риск удара током.

- f) Если избежать эксплуатации аппарата во влажных условиях невозможно, используйте устройство защитного отключения. Применение устройства защитного отключения уменьшает риск удара током.

3. Безопасность лиц

- a) Будьте внимательны, следите за тем, что вы делаете, разумно относитесь к работе с электроинструментом. Не пользуйтесь аппаратом, если вы устали или находитесь под воздействием наркотиков, алкоголя или медикаментов. Несколько секунд невнимательности во время использования аппарата могут привести к серьезным травмам.
- b) Носите средства личной безопасности и всегда — защитные очки. Использование средств личной безопасности, таких как пылезащитная маска, нескользящая защитная обувь, защитная каска или наушники, в зависимости от вида и способа использования электроинструмента, уменьшает риск повреждений.
- c) Избегайте случайного включения. Убедитесь, что электроинструмент выключен, прежде чем подключить его к сети, поднять или перенести. Если при переноске аппарата вы поставите палец на выключатель или подключите включенный аппарат к сети, это может стать причиной несчастного случая.
- d) Уберите регулировочные инструменты или гаечные ключи перед включением аппарата. Инструмент или ключ, находящийся в работающей части аппарата, может привести к травмам.
- e) Избегайте неестественного положения тела. Следите за устойчивостью и всегда сохраняйте равновесие. Благодаря этому вы сможете лучше контролировать аппарат в неожиданных ситуациях.
- f) Носите подходящую одежду. Не носите широкую одежду или украшения. Держите волосы, одежду и перчатки как можно дальше от движущихся частей. Свободная одежда, украшения или длинные волосы могут быть попасть под движущиеся части.
- g) Данный аппарат не предназначен для использования лицами (включая детей) с ограниченными физическими, сенсорными или умственными способностями или не обладающими достаточным опытом и/или знаниями, за исключением тех случаев, когда они находятся под контролем компетентного лица, ответственного за их безопасность или отдающего им указания о порядке обращения с аппаратом. Дети должны находиться под присмотром взрослых, что позволит исключить для них возможность играть с аппаратом.

4. Применение и обращение с электроинструментом

- a) **Не перегружайте аппарат. Используйте электроинструмент, который подходит для выполнения соответствующей работы. С подходящим электроинструментом вы сможете лучше и надежнее работать в указанном диапазоне мощности.**
- b) **Не пользуйтесь электроинструментом с неисправным выключателем. Электроинструмент, который невозможно включить или выключить, опасен и должен быть отремонтирован.**
- c) **Вынимайте штекер из розетки перед настройкой аппарата или сменой принадлежностей, а также прежде чем отложить аппарат в сторону. Эта мера предосторожности предотвращает случайный запуск аппарата.**
- d) **Не используемые электроинструменты храните в недоступном для детей месте. Не давайте аппарат лицам, которые не знакомы с ним или не читали эти инструкции. При использовании неопытными лицами электроинструменты представляют опасность.**
- e) **Тщательно ухаживайте за аппаратом. Следите за тем, чтобы движущиеся части аппарата функционировали исправно и не заклинивались, проверяйте части на предмет исправности и наличия повреждений, чтобы избежать нарушений в работе аппарата. Поврежденные части должны быть отремонтированы до применения аппарата. Причиной многих несчастных случаев является ненадлежащий технический уход за электроинструментами.**
- f) **Используйте электроинструмент, принадлежности, рабочие инструменты и т. д. в соответствии с инструкциями и специальными предписаниями. При этом учитывайте рабочие условия и особенности выполняемой работы. Применение электроинструментов для иных, непредусмотренных целей может привести к опасным ситуациям.**

5. Сервис

- a) **Отдавайте свой аппарат в ремонт квалифицированным специалистам и только с использованием оригинальных запасных частей. Это позволяет сохранять уровень безопасности аппарата на стабильно высоком уровне.**
- b) **Если соединительный провод аппарата поврежден, он должен быть заменен изготовителем или его сервисной службой, или лицом с подобной квалификацией, чтобы избежать возможных опасных ситуаций.**

Указания по технике безопасности для окрасочных устройств

Опасность возгорания и взрыва

При распылении лакокрасочных материалов и самопроизвольном выделении паров лакокрасочных материалов и растворителей в рабочей зоне (опасная зона) образуются горючие газы. Опасность возгорания и взрыва при наличии в опасной зоне источников воспламенения. Краскопульт с электроприводом сам обладает возможными источниками воспламенения (искры могут образовываться при включении и выключении электромотора, на сетевом штекере при подключении и отсоединении, от статического электричества, возникающего на пистолете-распылителе)

-> Не использовать прибор в местах, подпадающих под предписания по взрывозащите.

-> Базовый аппарат и место подключения к электрической сети должны находиться за пределами опасной зоны.

-> Не разрешается использование горючих лакокрасочных материалов и чистящих средств -> Соблюдать указания в техническом описании продукта!

-> Упаковочные емкости красок или растворителей, находящиеся вблизи аппарата, всегда должны быть герметично закрыты.

-> В опасной зоне не должно быть источников воспламенения, таких как открытый огонь, тлеющие сигареты, раскаленная проволока, горячие поверхности, искры, например, от абразивного круга и т. п.

-> При очистке прибора растворителем нельзя производить впрыск или закачку в емкость с маленьким отверстием. Это представляет опасность из-за образования взрывчатого газа/ смеси с воздухом. Емкость должна быть заземлена.

2. **Внимание! Опасность травмирования! Строго воспрещается направлять распылитель на себя, других людей или животных.**
3. Во время распыления используйте защитную респираторную маску. Маска должна быть подходящего размера. В целях предотвращения профессиональных заболеваний при обработке, переработке материалов и очистке аппарата необходимо соблюдать инструкции изготовителей по работе с используемыми

- материалами, растворителями и чистящими средствами. Используйте защитную одежду, перчатки и, при необходимости, защитный крем для кожи.
4. **Внимание: При работе с использованием краскораспылительной системы в помещениях, а также на открытом воздухе необходимо следить за тем, чтобы пары растворителей не попадали к воздуходувке с двигателем, или в зоне краскораспылительной системы не образовывались пары растворителей. Воздуходувку с двигателем устанавливать на стороне, противоположной объекту распыления. При работе на открытом воздухе следует учитывать направление ветра. При работах в помещении необходимо обеспечить достаточную вентиляцию для отвода паров растворителей. Минимальное расстояние между воздуходувкой с двигателем и объектом распыления должно составлять 3 м.**
 5. **Внимание: Аппарат не защищен от попадания воды. Его эксплуатация во время дождя или очистка струями воды, а также погружение в жидкость — запрещены. Эксплуатация аппарата в сырых или влажных условиях не допускается.**
 6. Аппарат можно эксплуатировать только с исправным клапаном. Если краска поднимается в шланг подачи воздуха (рис. 1, 17), прекратить эксплуатацию аппарата! Шланг подачи воздуха, вентиль и мембрану демонтировать, вычистить и, при необходимости, заменить мембрану.
 7. Не класть заполненный пистолет-распылитель.
 8. Вытяжная вентиляция монтируется потребителем согласно действующим местным инструкциям.
 9. Подлежащий окраске объект должен быть заземлен.
 10. Обратите внимание на опасности, которые могут исходить от распыляемого материала; также примите во внимание надписи на контейнерах и указания, данные производителем материала.
 11. Ни в коем случае не распыляйте материалы, об опасностях которых вы не осведомлены.
 12. Перед снятием распылительной насадки необходимо сбросить давление путем отсоединения емкости.
 13. **Перед выполнением любых работ на аппарате штепсельную вилку следует отсоединить от электрической розетки.**
 14. К работам или ремонту электрооборудования разрешается допускать только профессиональных электриков. Даже при наличии информации о порядке работ в руководстве по эксплуатации. Мы не несем ответственности за неправильный монтаж.
 15. Не следует садиться или вставать на устройство. Оно может сломаться.

2 ПОЯСНИТЕЛЬНАЯ СХЕМА (РИС.1)

ПОЗ.	НАЗНАЧЕНИЕ	ПОЗ.	НАЗНАЧЕНИЕ
1	Форсунка	15	Уплотнительная прокладка контейнера
2	Крышка пневмоцилиндра	16	Клапан
3	Распылительное сопло с рукояткой регулировки диаметра (струи воздуха)	17	Шланг подачи воздуха
4	Кольцо регулировки уровня распыления (вертикальная / горизонтальная регулировка)	18	Рукоятка для переноски
5	Накидная гайка	19	Переключатель «Вкл/Выкл» (I=Вкл, 0=Выкл.)
6	Распылитель в сборке	20	Устройство подвески краскопульта в нерабочем положении
7	Регулятор объема материала	21	Крышка воздушного фильтра
8	Ручка краскопульта	22	Воздушный фильтр
9	Регулятор объема воздуха	23	Силовой кабель
10	Воздушный шланг	24	Муфты воздушного шланга
11	Защелка системы CLICK&PAINT	25	Щетка для чистки устройства
12	Спусковое устройство (активирует включатель турбины — выполняется подача материала)	26	Фильтр тонкой очистки питающей трубки (красный) Фильтр грубой очистки питающей трубки (белый)
13	Контейнер	27	Заливочная воронка (3 штуки)
14	Всасывающая трубка	28	Хомуты крепления воздушного шланга

3 СИСТЕМА CLICK&PAINT КОМПАНИИ WAGNER

Используя систему CLICK&PAINT, вы можете быстро и легко заменить переднюю часть краскопульта (насадка). Эта система позволяет быстро заменить материал для нанесения без очистки оборудования. Кроме того, она предоставляет необходимый инструмент для каждого вида материала и способа применения.

Имеются в наличии следующие сменные насадки:

Сменная насадка	Область применения
StandardSpray (желтая) № заказа 2321 879	Сменная насадка с щелевой форсункой и стальным контейнером емкостью 1000 мл. Позволяет наносить все стандартные типы краски
FineSpray (коричневая) № заказа 2321 877	Сменная насадка с круглой форсункой и стальным контейнером емкостью 1000 мл. Идеально подходит для красок и глазурей с низким уровнем вязкости
WallSpray (белая) № заказа 2321 880	Сменная насадка с щелевой форсункой и пластиковым контейнером емкостью 1400 мл. Разработана для нанесения воднодисперсионных красок.

3.1 РАЗБОРКА КРАСКОПУЛЬТА

При сборке, вставьте сменную насадку в ручку краскопульта, таким образом, чтобы стрелки указывали друг на друга. Поверните ручку краскопульта на 90 градусов по направлению, указанному стрелкой, пока она не зафиксируется с характерным звуком. (Рис. 2)

Чтобы отсоединить распылитель, нажмите на фиксатор (рис. 2А) под спусковым механизмом по направлению вниз и поверните его на 90 градусов.

4 ТЕХНИЧЕСКИЕ ДАННЫЕ

Напряжение:	230 В~, 50 Гц
Потребление энергии:	1400 Вт
Мощность распыления на выходе:	300 Вт
Объем контейнера:	1000 мл
Шланг подачи воздуха:	5 м
Силовой кабель:	4 м
Класс защиты:	I
Уровень звукового давления:* Коэффициент неопределенности:	84 дБ (А) 4 дБ (А)
Мощность звукового давления:* Коэффициент неопределенности:	97 дБ (А) 4 дБ (А)
Уровень вибрации: Коэффициент неопределенности:	<2,5 м/с ² 1,5 м/с ²
Вес (вентилятор с мотором, шланг подачи воздуха и краскопульт)	8 кг

* Значение акустической эмиссии было определено в соответствии с требованиями стандарта EN 50144-2-7:2000

5 ВВЕДЕНИЕ В ТЕХНОЛОГИЮ РАСПЫЛЕНИЯ С ИСПОЛЬЗОВАНИЕМ МЕТОДА XVLP

Метод XVLP — это техника распыления под низким давлением, работающая за счет высокого объема воздуха и низкого давления воздуха. Самое большое преимущество такой техники заключается в низком уровне образования красочного тумана. Это сокращает до минимума количество материала, необходимого для покрытия объекта. В противоположность традиционному применению лакокрасочных материалов, этот метод позволяет достичь высокоэкономичного и превосходного качества покрытия поверхности, и, в то же время, он не наносит вреда окружающей среде.

Описание функций

Система распыления краски представляет собой воздухоподушку с двигателем, обеспечивающую краскопульт мелкодисперсными частицами воздуха через шланг подачи воздуха. В краскопulte часть мелкодисперсного воздуха используется для нагнетания давления в контейнере. Это давление заставляет наносимый материал проходить через вертикальную трубу к форсунке, где он распыляется остатками мелкодисперсного воздуха. Все настройки, необходимые для работы (например, объем материала) можно осуществить непосредственно на краскопulte.

6 МАТЕРИАЛ ДЛЯ РАСПЫЛЕНИЯ

6.1 ПРИГОДНЫЕ ДЛЯ РАСПЫЛЕНИЯ МАТЕРИАЛЫ

Водорастворимые политуры и политуры на основе растворителей. Закрепители, лазури, пропитки, масла, чистые масляные лаки, синтетические эмали, цветные краски, лаки на основе алкидной смолы, грунтовки, лаки для нагревательных приборов, молотковые эмали, антикоррозионные краски, узорчатый лак, структурный лак.

6.2 НЕПРИГОДНЫЕ ДЛЯ РАСПЫЛЕНИЯ МАТЕРИАЛЫ

Материалы, содержащие грубые абразивные вещества, фасадные краски, растворы каустика и покрытия, содержащие кислоты. Горючие материалы.

6.3 МАТЕРИАЛЫ, КОТОРЫЕ МОЖНО ПРИМЕНЯТЬ ТОЛЬКО ПРИ ИСПОЛЬЗОВАНИИ ОПРЕДЕЛЕННОГО ТИПА РАСПЫЛИТЕЛЯ (АКСЕССУАРОВ)

Краски для наружных стен (эмульсионные и латексные)

6.4 ПОДГОТОВКА МАТЕРИАЛА ДЛЯ РАСПЫЛЕНИЯ

i	Выполняйте инструкции производителя по использованию лакокрасочного материала, указанные на банке с краской или в листе технических инструкций.
----------	---

Степень чистоты материала для нанесения:

Главный залог бесперебойной работы системы FineSpray — это использование чистого материала для нанесения. Если у вас есть сомнения относительно чистоты материала, мы рекомендуем отфильтровать его через мелкое сито.

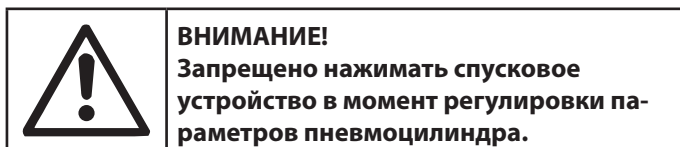
Нанесение лакокрасочного материала с использованием распылителя StandardSpray (желтый)

Материалы	Обработка	Комментарии
Лакокрасочные материалы на основе растворителей	Соблюдайте инструкции производителя	
Водорастворимые лакокрасочные материалы	Соблюдайте инструкции производителя	
Закрепители, лазури, пропитки, масла	Неразведенные материалы	Рекомендуется использовать насадку FineSpray

Чистые масляные лаки, синтетические эмали, цветные краски, лаки на основе алкидной смолы	Соблюдайте инструкции производителя	
Грунтовки, лаки для нагревательных приборов, молотковые эмали	Соблюдайте инструкции производителя	
Антикоррозийные краски, узорчатый лак	Соблюдайте инструкции производителя	
Многоцветные краски, структурный лак	Соблюдайте инструкции производителя	Рекомендуется использовать насадку WallSpray

7 НАСТРОЙКА КРАСКОПУЛЬТА

7.1 УСТАНОВКА НЕОБХОДИМОГО РЕЖИМА РАСПЫЛЕНИЯ



Параметры регулировки распыляющего сопла можно определить путем поворота черного регулировочного кольца (Рис. 3.1)

- A Горизонтальное положение плоскоструйной насадки** → для вертикальных поверхностей
- B Вертикальное положение плоскоструйной насадки** → для горизонтальных поверхностей

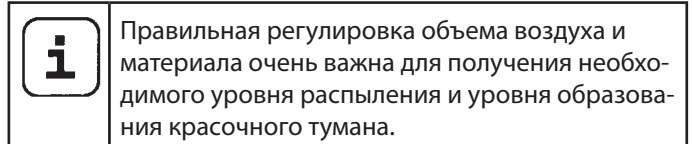
Также с помощью регулировочной рукоятки можно переключаться между режимом использования широкой (▷) и компактной (▷) струи распыления (Рис. 4.1).

7.2 РЕГУЛИРОВКА ОБЪЕМА МАТЕРИАЛА (РИС. 5)

Объем материала может быть установлен путем поворота регулятора объема материала в позицию от 1 (минимум) до 12 (максимум) (Рис.5,1)

7.3 РЕГУЛИРОВКА ОБЪЕМА ВОЗДУХА (РИС. 6)

Поверните регулятор объема воздуха (Рис.6,1) по часовой стрелке, чтобы увеличить объем воздуха, или же против часовой стрелки, чтобы уменьшить его (обращайте внимание на положение стрелки на корпусе краскопульты).



7.4 ВЫРАВНИВАНИЕ ПИТАЮЩЕЙ ТРУБКИ

Если питающая трубка установлена правильно, содержание контейнера можно распылить практически без остатка.

При работе с лежащими объектами:

Поверните питающую трубку по направлению вперед (Рис. 7A)

При распылении материала на объекты, находящиеся наверху:

Поверните трубку по направлению назад (Рис. 7B)

8 НАЧАЛО РАБОТЫ

Перед подключением к электрической сети, убедитесь, что напряжение в сети соответствует рабочему напряжению системы, указанному на информационной табличке. Система должна быть надлежащим образом подключена к заземленной ударостойкой розетке.

1. Сожмите оба боковых зажима и вставьте шланг подачи воздуха в базовое устройство (Рис. 8)
2. Отсоедините контейнер от насадки.
3. Налейте подготовленный материал для распыления.



4. Установите надлежащий фильтр в питающую трубку, в соответствии с используемым материалом (Рис. 9,1).

- Низкий уровень вязкости → фильтр тонкой очистки (красный)
- Вязкие материалы → фильтр грубой очистки (белый)

5. Прочно установите контейнер на насадку.
6. Соедините насадку и рукоятку краскопульты (Рис. 2).
7. Подключите силовой кабель.
8. Поверните главный переключатель на устройстве. Данное устройство готово к использованию.

9 ТЕХНИКА РАСПЫЛЕНИЯ

	Система FinishControl оснащена спусковым механизмом, имеющим 2 точки нажима. На первом этапе запускается турбина. При дальнейшем нажатии спускового механизма начинается подача материала.
--	--

Активируйте спусковой механизм на краскопульте.

Проверьте параметры распыления на листе картона, чтобы обеспечить правильную регулировку режима распыления, ширину распыляющего сопла и объем воздуха и материала.

Держите краскопульт прямо и сохраняйте постоянную дистанцию примерно 3-20 см до объекта, который необходимо обработать (Рис.10).

Двигайте краскопульт равномерно из стороны в сторону или вверх и вниз. Если краскопульт двигается без рывков, поверхность будет обработана с высоким качеством.

Начинайте распыление, находясь на нужном расстоянии от объекта, и избегайте остановок движения в процессе работы над объектом.

При образовании чрезмерного количества красочного тумана отрегулируйте подачу воздуха и поток материала соответственно, и измените расстояние до объекта.

10 ПЕРЕРЫВЫ В РАБОТЕ

1. Отключите систему, воспользовавшись главным переключателем, находящимся на базовом устройстве.
2. Установите краскопульт в держатель на базовом устройстве.

	При использовании быстросохнущих или двухкомпонентных лакокрасочных материалов, не забывайте промывать устройство подходящим чистящим веществом в процессе нанесения материала. Важно: во время применения материал может меняться в результате нагрева. Поэтому проконсультируйтесь с производителем материалов.
--	---

11 ТРАНСПОРТИРОВКА

1. Намотайте силовую кабель вокруг устройства.
2. Установите краскопульт в держатель на устройстве.
3. Отсоедините шланг подачи воздуха, нажав зажимы на двух сторонах шланга (Рис.8)
4. Скатайте шланг подачи воздуха и закрепите его фиксирующей лентой.

12 ПРЕКРАЩЕНИЕ РАБОТЫ И ОЧИСТКА ОБОРУДОВАНИЯ

1. Выключите оборудование.
2. Разберите краскопульт. Слегка надавите вниз фиксатор (Рис. 2А). Поверните насадку и ручку краскопульта по направлению друг к другу.

	ВНИМАНИЕ! Электрические клеммы находятся в ручке краскопульта. Запрещено погружать ручку краскопульта в воду или другие жидкости. Чистите корпус только влажной тряпкой.
--	---

3. Отсоедините контейнер.
Слейте оставшийся распыляемый материал в его контейнер.
4. Предварительно очистите контейнер и питающую трубку, используя щетку и чистящее вещество.
Очистите вентиляционное отверстие (Рис. 9,2)
5. Налейте растворитель или воду в контейнер. Установите контейнер на место.
Не используйте горючие материалы в целях очистки оборудования.
6. Соедините насадку и корпус краскопульта (Рис. 2)
7. Включите устройство и промойте насадку растворителем или водой. Повторите эту процедуру до тех пор, пока растворитель или вода, вытекающая из форсунки, не станут чистыми.
8. Отключите оборудование и разберите краскопульт.
9. Отсоедините контейнер и слейте из него жидкость.
Открутите питающую трубку с уплотнительной прокладкой контейнера. (Рис. 11))
10. Прочистите питающую трубку и всасывающую форсунку в распылителе, используя специальную щетку (Рис. 12)

	ПРЕДУПРЕЖДЕНИЕ! Запрещено чистить прокладки, мембраны и форсунки или отверстия для подачи воздуха краскопульта металлическими предметами. Шланг подачи воздуха и мембраны имеют ограниченную степень сопротивления растворителям. Не погружайте их в растворители, только вытирайте.
--	---

11. Осторожно снимите регулировочное кольцо (Рис.13,1) с накидной гайки (2). Открутите накидную гайку (2), снимите крышку пневмоцилиндра (3), форсунку (4) и уплотнение форсунки (5). Тщательно очистите все части.

	Необходимо быть особенно внимательным при обслуживании зазоров игольчатого клапана (Рис. 14)
--	--

12. Очистите внешнюю поверхность краскопульта и контейнера с помощью тряпки, смоченной в растворителе или воде.

13. Соберите все компоненты снова (См. раздел «Сборка»).

12.1 СБОРКА



ВНИМАНИЕ!

Строго придерживайтесь этапов сборки, изложенных ниже. В противном случае вы рискуете повредить сменную насадку.

1. Установите прокладку форсунки на игольчатый клапан таким образом, чтобы канавка (прорезь) находилась на внешней стороне распылителя. (Рис. 15)
2. Установите форсунку на игольчатый клапан пазом вниз. **Внимание: Положение игольчатого клапана должно совмещаться с проемом форсунки (Рис. 16).**
3. Установите крышку пневмоцилиндра на форсунку (обратите внимание на пазы в крышке) (Рис. 17).
4. Закрутите накидную гайку (Рис. 18)
5. Установите регулировочное кольцо на накидную гайку (рис.19). Убедитесь, что два паза на регулирующем кольце вошли в зажимы крышки пневмоцилиндра и что рукоятка для регулировки ширины распыляющего сопла находится на штифте.
6. Установите прокладку контейнера с нижней стороны на питающую трубку и наденьте ее на фланец, слегка поворачивая прокладку контейнера.
7. Прикрутите питающую трубку с прокладкой контейнера на корпус краскопульты.



Для упрощения сборки краскопульты нанесите густую смазку (поставляется вместе с оборудованием) небольшим слоем на кольцевую прокладку на сменной насадке и кольцевую прокладку устройства соединения шланга подачи воздуха. (рис. 20)

13 ОБСЛУЖИВАНИЕ

13.1 ВОЗДУШНЫЙ ФИЛЬТР



ВНИМАНИЕ! Запрещено использовать устройство с загрязненным воздушным фильтром или без фильтра, поскольку грязь может попасть внутрь и негативно повлиять на работу устройства. Перед началом работы не забудьте проверить воздушный фильтр.

1. Отсоедините сетевую вилку.
2. Откройте крышку отсека воздушного фильтра (рис. 21)
3. Почистите (продуйте) или замените воздушный фильтр (рис. 21,1) в зависимости от степени загрязнения.

13.2 КЛАПАН СБРОСА ВОЗДУХА



Если краска попала в шланг подачи воздуха, выполните следующие процедуры:

1. Шланг подачи воздуха (рис. 22, 1) отсоединить вверху от корпуса пистолета. Отвернуть крышку клапана (2). Достать (3) мембрану. Тщательно очистить все детали.



ПРЕДУПРЕЖДЕНИЕ! Шланг подачи воздуха и мембраны имеют ограниченную степень сопротивления растворителям. Не погружайте их в растворители, только вытирайте.

2. Установите мембрану в клапане таким образом, чтобы штифт смотрел вперед (обращайте внимание также на маркировку на корпусе краскопульты).
3. Переверните корпус краскопульты и закрутите крышку клапана с нижней стороны.
4. Установите шланг подачи воздуха на крышку клапана и на игольчатый клапан краскопульты.

14 УСТРАНЕНИЕ НЕИСПРАВНОСТЕЙ

НЕИСПРАВНОСТЬ	ПРИЧИНА	МЕТОД ИСПРАВЛЕНИЯ
Система не запускается	<ul style="list-style-type: none"> • Нет напряжения в сети • Устройство перегрелось 	<ul style="list-style-type: none"> • Проверьте напряжение в сети • Отсоедините устройство от сети, дайте ему остыть примерно в течение 30 минут, не сгибайте шланг, проверьте воздушный фильтр и не закрывайте вентиляционные прорези.
Из форсунки не поступает материал для нанесения	<ul style="list-style-type: none"> • Форсунка засорилась • Настроенный объем материала слишком низкий • Повреждена герметика контейнера с краской • В контейнере не создается нужное давление • Контейнер пустой • Отсоединился/поврежден шланг подачи воздуха • Отсоединилась питающая трубка • Засорились питающая трубка/фильтр питающей трубки • Заблокирован воздушный клапан на питающей трубке • Заклинило мембрану 	<ul style="list-style-type: none"> • Почистите форсунку • Увеличьте объем материала • Замените прокладки • Затяните контейнер • Заполните контейнер • Подсоедините или замените шланг • Подсоедините трубку • Почистите или используйте другой фильтр • Почистите фильтр • Снимите и почистите мембрану (см. раздел 13.2)
Материал для нанесения капает из форсунки	<ul style="list-style-type: none"> • Крышка, форсунка или игольчатый клапан загрязнены • Сменный распылитель собран неправильно • Крепление форсунки ослабло • Износилась прокладка форсунки • Форсунка износилась • Износился игольчатый клапан 	<ul style="list-style-type: none"> • Почистите их • Соберите его правильно (см. раздел 12.1) • Затяните накидную гайку • Замените прокладку форсунки • Замените форсунку • Используйте новую сменную насадку
Слишком крупные дисперсионные частицы материала	<ul style="list-style-type: none"> • Слишком большой объем материала • Засорилась форсунка • Вязкость материала для нанесения слишком высокая • В контейнере создается слишком малое давление • Воздушный фильтр чрезмерно засорен • Объем воздуха слишком низкий • Поврежден шланг подачи воздуха 	<ul style="list-style-type: none"> • Уменьшите объем материала • Почистите форсунку • Еще больше разбавьте материал для нанесения • Затяните крепления контейнера • Замените фильтр (см. раздел 13.1) • Увеличьте объем • Проверьте и замените шланг, если необходимо
Пульсация распыляющего сопла	<ul style="list-style-type: none"> • В контейнере закончился материал для нанесения • Изношена прокладка форсунки • Чрезмерно засорен воздушный фильтр • Ослабло крепление питающей трубки • Засорены питающая трубка/фильтр питающей трубки 	<ul style="list-style-type: none"> • Заполните контейнер • Замените прокладку • Замените фильтр (см. раздел 13.1) • Подсоедините питающую трубку • Почистите или используйте другой фильтр

НЕИСПРАВНОСТЬ	ПРИЧИНА	МЕТОД ИСПРАВЛЕНИЯ
Наносимый материал вызывает подтеки краски	<ul style="list-style-type: none"> • Наносится слишком много материала • Расстояние слишком маленькое • Использование не подходящего сменного распылителя 	<ul style="list-style-type: none"> • Уменьшите объем материала • Увеличьте расстояние • Используйте другую насадку
Чрезмерное образование красочного тумана (избыточное распыление)	<ul style="list-style-type: none"> • Слишком большое расстояние до объекта • Применение избыточного объема материала • Слишком большой объем воздуха • Материал для нанесения слишком разбавлен • Использование неподходящего сменного распылителя 	<ul style="list-style-type: none"> • Сократите дистанцию • Уменьшите объем материала • Уменьшите объем воздуха • Уменьшите степень разбавления материала • Используйте подходящую насадку
Краска в вентиляционном шланге	<ul style="list-style-type: none"> • Мембрана загрязнена • Мембрана с дефектом 	<ul style="list-style-type: none"> • Почистите мембрану (см. раздел 13.2) • Замените мембрану, (см. раздел 13.2)

15 АКСЕССУАРЫ И ЗАПАСНЫЕ ЧАСТИ

15.1 АКСЕССУАРЫ

ПОЗ.	№ ДЛЯ ЗАКАЗА	НАЗНАЧЕНИЕ
1	2321 879	Сменная насадка StandardSpray (желтая) с контейнером емкостью 1000 мл; используется для всех стандартных типов красок
2	2321 877	Сменная насадка FineSpray (коричневая) с контейнером емкостью 1000 мл; идеально подходит для красок с низким уровнем вязкости и лазурей
3	2321 880	Сменная насадка WallSpray (белая) с контейнером емкостью 1400 мл; разработана для распыления вододисперсионных красок
4	2324 749	Контейнер с крышкой (1400 мл)
5	2350 692	Переходник Can Adapter С помощью переходника Can Adapter возможно крепление банок с краской непосредственно на распылительной насадке Click&Paint. Пригоден для: стандартных банок с краской объемом 750 мл (максимальные размеры Ø=102 мм, h=119 мм) и банок с краской объемом 1000 мл (максимальные размеры Ø=112 мм, h=132 мм)



Использование краскопульты FC 5000 с распылительной насадкой TempSpray с подогревом не возможно.

15.2 ЗАПАСНЫЕ ЧАСТИ ДЛЯ СИСТЕМЫ FINISHCONTROL 5000 (РИС. 23)

ПОЗ.	№ ДЛЯ ЗАКАЗА	НАЗНАЧЕНИЕ
1	2312 650	Крышка отсека воздушного фильтра
2	2322 446	Воздушный фильтр (3 шт)
3	2314 573	Ручка краскопульта со шлангом подачи воздуха
4	0420 316	Кольцевая прокладка шланга подачи воздуха
5	0514 209	Чистящая щетка
6	2324 745	Заливная воронка (3 шт)
7	2324 751	Фиксирующая лента шланга подачи воздуха

15.3 ЗАПАСНЫЕ ЧАСТИ К СМЕННОЙ НАСАДКЕ STANDARD SPRAY (ЖЕЛТОЙ) (РИС. 24)

ПОЗ.	№ ДЛЯ ЗАКАЗА	НАЗНАЧЕНИЕ
1	2321 879	Насадка StandardSpray (желтая) с контейнером емкостью 1000 мл
2	2314 594	Распыляющее сопло с рукояткой регулировки диаметра
3	2314 591	Кольцо регулировки распыляющего сопла
4	2332 577	Накидная гайка (желтая)
5	2317 807	Крышка пневмоцилиндра
6	2314 585	Воздушный отражатель
7	2317 423	Форсунка (S 4.1)
8	2323 934	Изоляция форсунки
9	2304 027	Вентиляционный шланг, крышка клапана, мембрана
10	0417 308	Кольцевое уплотнение распылителя
11	2324 250	Корпус краскопульта (включая позиции 8-10)
12	2319 223	Уплотнительная прокладка контейнера
13	2319 222	Питающая трубка
14	2324 248	Фильтр тонкой очистки питающей трубки (красный, 5 штук)
	2324 249	Фильтр грубой очистки питающей трубки (белая, 5 штук)
15	2322 451	Контейнер с крышкой емкостью 1000 мл
	2315 539	Густая смазка

ПРОВЕРКА АППАРАТА

Из соображений безопасности мы рекомендуем при необходимости, однако, по крайней мере, каждые 12 месяцев, проверять аппарат специалистами на предмет обеспечения его дальнейшей безопасной эксплуатации.

При простое аппарата проверку можно отложить до ближайшего использования.

Также необходимо соблюдать все (если есть отличия) национальные предписания по проверке и техническому обслуживанию.

При возникновении вопросов обращайтесь в сервисные центры фирмы Wagner.

УКАЗАНИЯ ПО УТИЛИЗАЦИИ

Согласно европейской директиве 2002/96/ЕГ по утилизации старых электроприборов и ее применения в национальном праве данное изделие нельзя утилизировать с домашним мусором, его необходимо отдавать на утилизацию с соблюдением необходимых экологических предписаний!



Старый аппарат Wagner может быть принят нами или торговыми представителями и утилизирован с соблюдением экологических предписаний. В таком случае обращайтесь в наши сервисные пункты, торговые представительства или непосредственно к нам.

ВАЖНОЕ ЗАМЕЧАНИЕ ПО ОТВЕТСТВЕННОСТИ ЗА ИЗДЕЛИЕ

На основании предписания ЕС с 01.01.1990 изготовитель несет ответственность за безопасность изделия только в том случае, если все детали произведены изготовителем или допущены им к использованию, или если аппарат смонтирован и эксплуатируется надлежащим образом.

При использовании принадлежностей и запасных частей другого производителя ответственность может быть исключена полностью или частично; в крайних случаях ответственными органами (профессиональный союз и надзорная служба) может быть запрещено использование всей установки.

Использование оригинальных принадлежностей и запчастей Wagner является гарантией соблюдения всех предписаний по безопасности.

ГАРАНТИЯ

(по состоянию на 01.02.2009)

1. Объем гарантии

Все профессиональные аппараты для нанесения краски Wagner (ниже именуются изделия) тщательно проверяются, тестируются и подлежат строгому контролю службой качества Wagner.

Данная гарантия не ограничивает претензии покупателя по дефектам, связанным с договором купли-продажи, а также иные, установленные законом права.

Мы предоставляем гарантию в следующей форме: по нашему решению мы меняем или ремонтируем изделие или отдельные части или принимаем аппарат обратно, возмещая закупочную цену. Замененные изделия или части переходят в нашу собственность.

2. Срок гарантии и регистрация

Срок гарантии составляет 12 месяцев, при промышленном использовании или при приравненном к таковому применению, в частности, в случае сменной работы, или при аренде — 12 месяцев.

Для бензиновых или воздушных приводов мы также предоставляем гарантию сроком 12 месяцев.

Гарантийный срок начинается со дня поставки авторизованным торговым предприятием. Определяющей является дата на оригинальном документе о покупке.

При предоставлении гарантийных услуг срок гарантии на изделие не продлевается и не возобновляется.

По окончании гарантийного срока претензии по гарантии нами больше не принимаются.

3. Реализация

Если в течение гарантийного срока будут выявлены дефекты материала, функционирования или мощности аппарата, требования по гарантии необходимо предъявить немедленно, но не позднее чем через 2 недели.

Принимать претензии по гарантии имеет право авторизованная фирма, которая поставила аппарат. Однако претензии по гарантии можно также предъявить нам или в сервисные центры, указанные в данной инструкции. Изделие вместе с оригиналом чека о покупке, в котором должна быть указана дата покупки и наименование изделия, можно переслать или доставить нам.

Расходы, а также риск утраты или повреждения изделия на пути в центр или из центра, который принял претензии по гарантии или который отправляет отремонтированное изделие, несет клиент.

4. Отклонение гарантийных претензий

Претензии по гарантии не принимаются:

- на детали, которые подлежат обусловленному эксплуатации износу или прочему естественному износу, а также на дефекты изделия, которые возникли из-за не надлежащего использования или из-за естественного износа. В частности, сюда относятся кабели, клапаны, вкладки, сопла, цилиндры, поршни, части корпуса, которые вступают в контакт с рабочими средами, фильтры, шланги, прокладки, роторы, статоры и т. п. Повреждения, вызванные шлифовкой покрывными материалами, например, дисперсии, штукатурка, шпатлевка, клей, глазурь, кварцевая грунтовка.
- за дефекты на аппаратах, которые связаны с несоблюдением указаний по эксплуатации, ненадлежащим использованием, неправильным монтажом или ремонтом покупателем или третьими сторонами, аномальными окружающими условиями, неподходящими материалами для покрытия, химическими, электрохимическими или электрическими воздействиями, не подходящими производственными условиями, эксплуатацией с неправильным напряжением/частотой, перегрузкой или неправильным техническим обслуживанием, уходом или чисткой.
- за дефекты на аппарате, которые вызваны использованием принадлежностей, дополнительных или запасных частей, которые не являются оригинальными частями Wagner.
- за изделия, на которых производились изменения или дополнения.
- за изделия, у которых удален или не читается серийный номер.
- за изделия, на которых производились попытки ремонта неуполномоченными лицами.
- за продукты с незначительными отклонениями от заданных свойств, которые не влияют на пригодность аппарата для применения.

5. Дополнительные правила

Вышеуказанные правила по гарантии действуют исключительно для изделий, которые приобретены в ЕС, СНГ, Австралии у авторизованных продавцов и используются в пределах страны-импортера.

Если проверка покажет отсутствие гарантийного случая, ремонт производится за счет покупателя.

Вышеуказанные положения завершают наши правовые отношения. Дальнейшие претензии, в частности, связанные с убытками и расходами подобного рода, которые возникают из-за изделия или его использования, кроме тех, что входят в рамки законной ответственности по изделию, исключаются.

Это не затрагивает претензии, связанные с ответственностью за дефекты, по отношению к специализированным продавцам.

Для гарантии действует немецкое право. Язык договора – немецкий. При различиях в немецком тексте и тексте на другом языке приоритетным является немецкий текст.

Й. Вагнер ГмбХ

Отдел профессиональной обработки

Отто Либиенталь Штрассе 18

88677 Маркдорф

Федеративная республика Германия

Право на изменения сохранено.

- A** J. Wagner Ges.m.b.H.
Ottogasse 2/20
2333 Leopoldsdorf
Österreich
Tel. +43/ 2235 / 44 158
Telefax +43/ 2235 / 44 163
office@wagner-group.at
- B** WSB Finishing Equipment
Veilinglaan 56-58
1861 Meise-Wolvertem
Belgium
Tel. +32/2/269 46 75
Telefax +32/2/269 78 45
info@wagner-wsb.nl
- CH** Wagner International AG
Industriestrasse 22
9450 Altstätten
Schweiz
Tel. +41/71 / 7 57 22 11
Telefax +41/71 / 7 57 22 22
wagner@wagner-group.ch
- D** J. Wagner GmbH
Otto-Lilienthal-Straße 18
D-88677 Markdorf
Postfach 11 20
D-88669 Markdorf
Deutschland
Tel.: +49 / 75 44 / 505 -1664
Fax: +49 / 75 44 / 505 -1155
wagner@wagner-group.com
www.wagner-group.com
- CZ** E-Coreco s.r.o.
Na Roudné 102
301 00 Plzeň
Czechia
Tel. +420 734 792 823
Telefax 420 227 077 364
info@aplikacebarev.cz
- DK** Wagner Spraytech
Scandinavia A/S
Helgeshøj Allé 28
2630 Taastrup
Denmark
Tel. +45 43 27 18 18
wagner@wagner-group.dk
- E** Makimport Herramientas, S.L.
C/ Méjico nº 6
Pol. El Descubrimiento
28806 Alcalá de Henares (Madrid)
Tel. 902 199 021/ 91 879 72 00
Telefax 91 883 19 59
ventas@grupo-k.es
info@grupo-k.es
- F** Euromair Antony
S.A.V. Ile-de-France
12-14, av. F. Sommer
92160 Antony
Tel. 01.55.59.92.42
Telefax +33 (0) 1 69 81 72 57
conseil.paris@euromair.com
- F** Euromair Distribution
Siège Social / S.A.V. Sud
343, bd. F. Perrin
13106 Rousset Cedex
Tel. 04.42.29.08.96
Telefax 04.42.53.44.36
conseil@euromair.com
- GB** Wagner Spraytech (UK) Limited
Innovation Centre
Silverstone Park
Silverstone
Northants NN12 8GX
Great Britain
Tel. 01327 368410
enquiries@wagnerspraytech.co.uk
- I** Wagner S.p.A.
23868 Valmadrera (Lc)
Via Santa Vecchia, 109
Italia
Tel./Fax 0341 210100 (centralino)
wagner_it_va@wagner-group.com
- NL** WSB Finishing Equipment BV
De Heldinnenlaan 200,
3543 MB Utrecht
Netherlands
Tel. +31/ 30/241 41 55
Telefax +31/ 30/241 17 87
info@wagner-wsb.nl
- S** Wagner Spraytech
Scandinavia A/S
Helgeshøj Allé 28
2630 Taastrup
Denmark
Tel. +45 43 27 18 18
wagner@wagner-group.dk
- RU** Импортёр:
ООО «ВинТех рус»
143960 МО, г. Реутов, улица
Железнодорожная, д. 11, кв./оф. V
Телефон: +7 (499) 705-11-31
Почта: hello@wagner.ru
Сайт: www.wagner.ru
- Изготовитель:
Дж. Вагнер Гмбх,
Отто-Лилентал, 18
Д-88677 Маркдорф, Германия
www.wagner-group.com

