

# Эксплуатация, спецификация деталей



## Электрические безвоздушные распылители

334485J

RU

*Только для профессионального использования.*

*Не утверждено для использования во взрывоопасных атмосферах или опасных зонах.*

*Для мобильного безвоздушного распыления архитектурных красок и покрытий.*

**Модели Ultra 395 PC, Ultimate NOVA 395 PC, Classic S 395 PC, Classic S 495 PC, Ultra 395 PC Pro.**

*Максимальное рабочее давление 22,8 МПа (228 бар, 3300 фунтов на кв. дюйм)*

**Модели Ultra 395 PC Classic, Ultra 495 PC Classic.**

*Максимальное рабочее давление 20,7 МПа (207 бар, 3000 фунтов на кв. дюйм)*

Дополнительную информацию о модели см. на стр. 3.

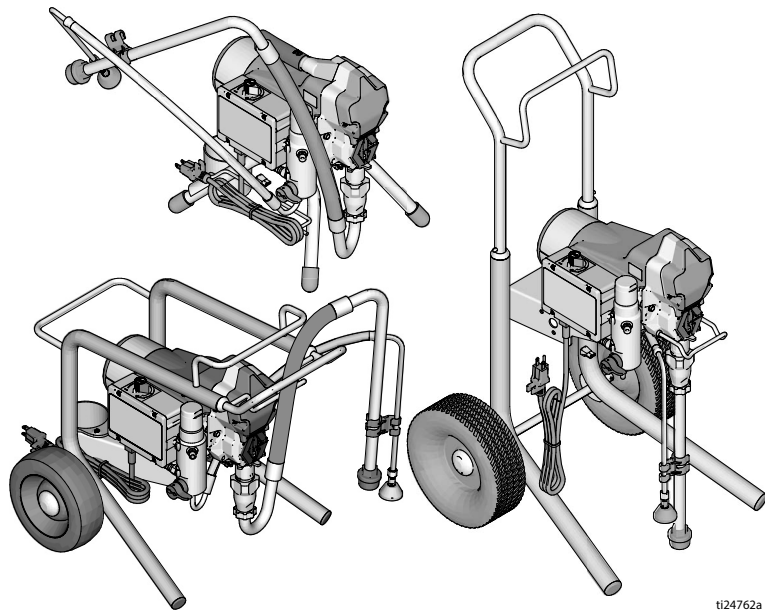


### Важные инструкции по технике безопасности

Внимательно прочтите все предупреждения и инструкции, содержащиеся в данном и в сопутствующих руководствах. Ознакомьтесь с элементами управления и надлежащим использованием оборудования. Сохраните эти инструкции.

#### Сопутствующие руководства

**Пистолет – 311861 (модели Contractor/FTx), Насос – 334599**



ti24762a







*Для замены следует использовать только детали, выпущенные компанией Graco.*

*Применение запасных деталей сторонних производителей может повлечь за собой аннулирование гарантии.*

# Содержание

<b>Модели</b> .....	<b>3</b>
<b>Предупреждения</b> .....	<b>4</b>
<b>Идентификация компонентов</b> .....	<b>8</b>
Модели на стойке .....	8
Модели Lo-Boy .....	9
Модели Hi-Boy .....	10
<b>Заземление</b> .....	<b>12</b>
Требования к электропитанию .....	12
Удлинитель .....	12
Емкости .....	12
<b>Процедура снятия давления</b> .....	<b>13</b>
<b>Настройка</b> .....	<b>15</b>
<b>Запуск</b> .....	<b>18</b>
<b>Эксплуатация</b> .....	<b>20</b>
Установка распылительного наконечника .....	20
Распыление .....	20
Очистка засорившегося наконечника .....	21
Цифровой дисплей .....	22
Очистка .....	24
<b>Техническое обслуживание</b> .....	<b>27</b>
<b>Поиск и устранение неисправностей</b> .....	<b>28</b>
Механические компоненты/поток жидкости .....	28
Электрические компоненты .....	31
<b>Распылители на стойке</b> .....	<b>40</b>
Спецификация деталей распылителей на стойке .....	42
<b>Распылители Lo-Boy 395</b> .....	<b>43</b>
Спецификация деталей распылителей Lo-Boy 395 .....	45
<b>Распылители Hi-Boy</b> .....	<b>46</b>
Спецификация деталей распылителей Hi-Boy .....	48
<b>Вспомогательные принадлежности и наклейки</b> .....	<b>49</b>
<b>Блок управления</b> .....	<b>50</b>
Спецификация деталей блока управления .....	51
<b>Схемы электропроводки</b> .....	<b>52</b>
110/120 В .....	52
230 В .....	53
<b>Технические характеристики</b> .....	<b>54</b>
<b>Стандартная гарантия компании Graco</b> .....	<b>56</b>
<b>Информация о компании Graco</b> .....	<b>56</b>

# Модели

					Hi-Boy
	В перем. т.	Модель	На стойке 	Lo-Boy 	
 Intertek 110474 Сертифицировано в соответствии со стандартами CAN/CSA C22.2 № 68 Соответствует UL 1450	120 США	Ultra 395 PC	17C314	17C315	17C317
		Ultimate NOVA 395 PC	826196	826197	826198
	100 Япония/Тайвань	Ultra 395 PC	17C391		
	230	Classic S 395 PC	17C361		17C362
	CEE 7/7	Classic S 495 PC	17E023		17E025
	230 (Европа, разные стандарты подключения к сети)	Classic S 495 PC	17E024		17E026
	110 Великобритания	Classic S 395 PC	17C359		
	110 Великобритания	Classic S 495 PC	18C269		
	230 Азия, Австралия и Новая Зеландия	Ultra 395 PC	17C390		17C408
	230 (Австралия и Новая Зеландия)	Ultra 395 PC Pro	17C392		
	230 Китай	Ultra 395 PC Classic	17C409		

## Предупреждения

Приведенные далее предупреждения относятся к настройке, эксплуатации, заземлению, техническому обслуживанию и ремонту настоящего оборудования. Символом восклицательного знака отмечены общие предупреждения, а символы опасности указывают на риск, связанный с определенной процедурой. Когда в тексте руководства или на предупредительных наклейках встречаются эти символы, обращайтесь к этим предупреждениям для справки. В настоящем руководстве в соответствующих случаях могут встречаться другие символы опасности и предупреждения, касающиеся определенных продуктов и не описанные в этом разделе.

### ПРЕДУПРЕЖДЕНИЕ



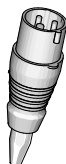
#### ЗАЗЕМЛЕНИЕ

Это устройство должно быть заземлено. В случае короткого замыкания заземление снижает риск поражения электрическим током благодаря наличию провода для его отвода. Шнур этого устройства имеет провод заземления и соответствующую штепсельную вилку с заземляющим контактом. Вилка должна подключаться к розетке, надлежащим образом установленной и заземленной в соответствии со всеми местными правилами и нормативами.

- Неправильная установка заземляющей вилки может привести к поражению электрическим током.
- При ремонте или замене шнура или вилки не подключайте провод заземления к любой из плоских клемм.
- Этот провод можно определить по изоляции зеленого цвета на внешней стороне, возможно, с желтыми полосками.
- В случае возникновения вопросов относительно инструкций по заземлению устройства или сомнений в правильности их выполнения обратитесь за консультацией к квалифицированному электрику или специалисту по обслуживанию.
- Не изменяйте конструкцию штепсельной вилки. Если она не соответствует типу розетки, обратитесь к квалифицированному электрику для установки подходящей розетки.
- Это устройство рассчитано на номинальное напряжение цепи 110 В, 120 В или 230 В и оснащено заземляющей штепсельной вилкой, аналогичной показанным на рисунках ниже.

110 В

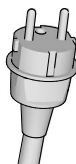
Великобритания



120 В (США)



230 В



230 В

Австралия и Новая Зеландия



ti24583a

- Подключайте устройство только к розетке, конструкция которой соответствует типу штепсельной вилки.
- При работе с этим устройством не используйте переходник.

#### Удлинитель.

- Используйте только 3-проводной удлинитель с заземляющей вилкой и заземляющей розеткой, которая подходит для вилки устройства.
- Убедитесь в том, что удлинитель не поврежден. Если необходим удлинитель, используйте для подачи потребляемого тока шнур калибром не менее 2,5 мм<sup>2</sup> (12 AWG).
- Использование неправильно подобранного шнура может привести к падению напряжения в сети, потере мощности и перегреву.



## ПРЕДУПРЕЖДЕНИЕ

### ОПАСНОСТЬ ПОЖАРА И ВЗРЫВА



Находящиеся в рабочей области легковоспламеняющиеся газы, такие как испарения растворителей или краски, могут загореться или взорваться. Во избежание пожара и взрыва соблюдайте указанные ниже меры предосторожности.

- Не распыляйте огнеопасные или воспламеняемые вещества вблизи открытого огня или источников возгорания, таких как сигареты, двигатели и электрооборудование.
- Прохождение краски или растворителя через оборудование может привести к образованию статического заряда. В случае присутствия испарений краски или растворителя статический заряд может стать причиной пожара или взрыва. Все детали системы распылителя, включая насос, блок шлангов, распылительный пистолет и все предметы внутри и снаружи зоны распыления, должны быть надлежащим образом заземлены для защиты от искр и статического разряда. Используйте токопроводящие или заземленные шланги Ggaso высокого давления для безвоздушных распылителей.
- Убедитесь в том, что все контейнеры и системы сбора заземлены для защиты от статического разряда. Используйте только токопроводящие или антистатические прокладки для емкостей.
- Подключайте устройство к заземленной розетке и используйте заземленные удлинители. Не используйте переходник с 3-проводного на 2-проводной шнур.
- Не используйте краску или растворитель, если они содержат галогенизированные углеводороды.
- Не распыляйте огнеопасные или воспламеняемые жидкости в замкнутом пространстве.
- Обеспечьте достаточную вентиляцию в зоне распыления. Позаботьтесь о том, чтобы в рабочую область поступало достаточное количество свежего воздуха.
- Во время работы распылителя возникают искры. Во время распыления, промывки, очистки или обслуживания держите блок насоса в хорошо проветриваемом помещении на расстоянии не менее 6,1 м (20 футов) от зоны распыления. Не осуществляйте распыление на блок насоса.
- Не курите в зоне распыления. Не выполняйте распыление при наличии искр или открытого пламени.
- Не приводите в действие переключатели, двигатели или другие искрообразующие устройства в зоне распыления.
- Поддерживайте чистоту и убирайте из рабочей области контейнеры с краской или растворителем, ветошь и другие легковоспламеняющиеся материалы.
- Проверяйте состав распыляемых красок и растворителей. Всегда читайте паспорта безопасности материалов (MSDS) и наклейки на контейнерах с красками и растворителями. Соблюдайте инструкции по технике безопасности, предоставляемые производителями красок и растворителей.
- Обеспечьте наличие работоспособного оборудования для пожаротушения.



## ПРЕДУПРЕЖДЕНИЕ



### ОПАСНОСТЬ ПРОКОЛА КОЖИ

Распыление под высоким давлением может послужить причиной подкожной инъекции токсичных материалов и вызвать серьезную травму. В случае прокола кожи **немедленно обратитесь за медицинской помощью**.



- Не направляйте пистолет и не распыляйте материал на людей или животных.
- Берегите руки и другие части тела от попадания под выходящую струю. Например, не пытайтесь устранить утечку, закрывая отверстие какими-либо частями тела.



- Всегда используйте защитную насадку наконечника. Не выполняйте распыление, если защитная насадка наконечника не установлена.



- Используйте распылительные наконечники Graco.
- Соблюдайте осторожность при очистке и замене распылительных наконечников. В случае засорения распылительного наконечника в процессе распыления выключите устройство и снимите давление в соответствии с **процедурой снятия давления**, а затем извлеките наконечник для очистки.



- Оборудование поддерживает давление после отключения питания. Не оставляйте оборудование без присмотра, если оно подключено к сети питания или находится под давлением. Выполняйте **процедуру снятия давления**, если оборудование находится без присмотра или не используется, а также перед обслуживанием, очисткой или заменой деталей.

- Проверьте шланги и другие детали для выявления признаков повреждений. Заменяйте поврежденные шланги и детали.

- Эта система способна создавать давление до 22,8 МПа. Используйте запчасти и вспомогательные принадлежности Graco, предназначенные для работы под давлением не менее 22,8 МПа.

- Всегда включайте блокиратор пускового курка в перерывах между работой. Проверьте исправность блокиратора пускового курка.

- Перед началом работы проверьте надежность всех соединений.

- Научитесь быстро останавливать устройство и снимать давление. Тщательно изучите элементы управления.



### ОПАСНОСТЬ ПОВРЕЖДЕНИЯ ВСЛЕДСТВИЕ НЕПРАВИЛЬНОГО ПРИМЕНЕНИЯ ОБОРУДОВАНИЯ

Неправильное применение может привести к смерти или серьезной травме.



- На время работы с краской всегда надевайте защитные перчатки, очки и респиратор или маску.

- Не пользуйтесь устройством и не выполняйте распыление вблизи детей. Никогда не подпускайте детей к оборудованию.

- Не пытайтесь дотянуться до удаленных мест и не стойте на неустойчивых поверхностях. Сохраняйте устойчивое положение и равновесие.

- Не отвлекайтесь и следите за ходом выполнения работы.

- Не работайте с устройством в утомленном состоянии, под воздействием лекарственных препаратов или в состоянии алкогольного опьянения.

- Не перекручивайте и не перегибайте шланг.

- Не подвергайте шланг воздействию температуры или давления, которые превышают указанные компанией Graco значения.



- Не используйте шланг в качестве силового элемента для перемещения или подъема оборудования.

- Не используйте для распыления шланги короче 7,62 м.

- Не изменяйте и не аннулируйте оборудование. Модификация или изменение оборудования может привести к аннулированию официальных разрешений на его использование и созданию угроз безопасности.

- Убедитесь в том, что все оборудование рассчитано и утверждено для работы в условиях, в которых предполагается его использование.

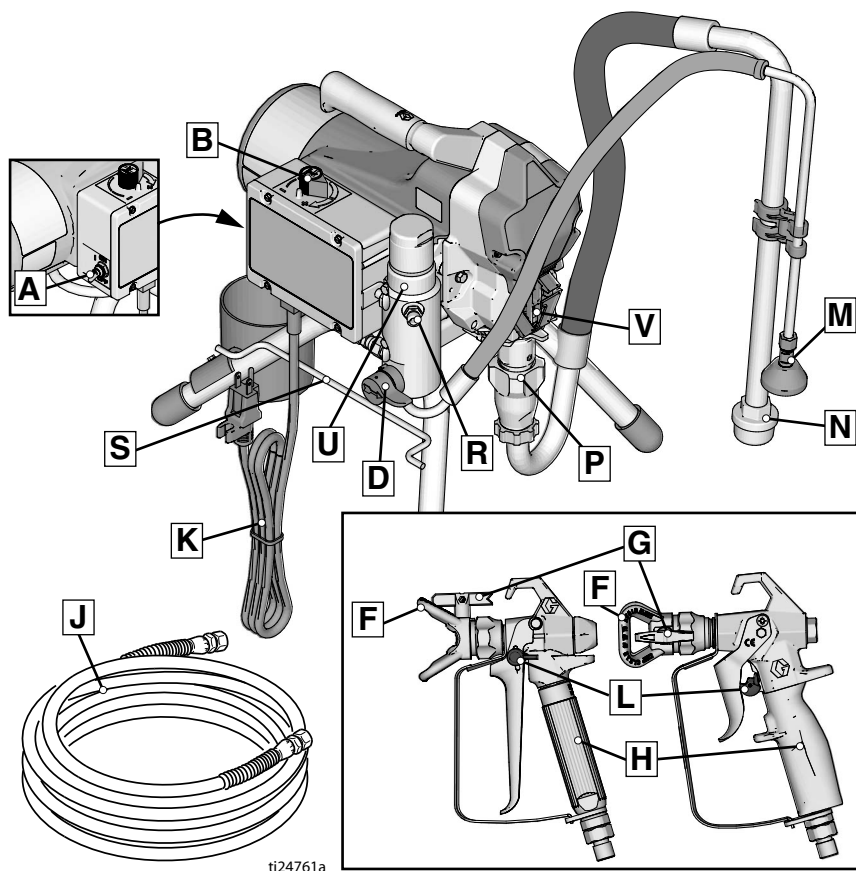
## ПРЕДУПРЕЖДЕНИЕ

 	<p><b>ОПАСНОСТЬ ПОРАЖЕНИЯ ЭЛЕКТРИЧЕСКИМ ТОКОМ</b></p> <p>Это оборудование должно быть заземлено. Неправильные заземление, настройка или использование системы могут привести к поражению электрическим током.</p> <ul style="list-style-type: none"> <li>• Перед выполнением технического обслуживания выключите оборудование и отсоедините шнур питания.</li> <li>• Подключайте оборудование только к заземленным электрическим розеткам.</li> <li>• Пользуйтесь только 3-проводными удлинителями.</li> <li>• Проверяйте целостность шпилек заземления на шнуре питания и удлинителе.</li> <li>• Не подвергайте оборудование воздействию дождя или влаги. Храните оборудование в помещении.</li> </ul>
	<p><b>ОПАСНОСТЬ ПОВРЕЖДЕНИЯ АЛЮМИНИЕВЫМИ КОМПОНЕНТАМИ ПОД ДАВЛЕНИЕМ</b></p> <p>Использование в находящемся под давлением оборудовании жидкостей, не совместимых с алюминием, может послужить причиной возникновения сильной химической реакции и повреждения оборудования. Игнорирование этого предупреждения может привести к смерти, серьезной травме или порче имущества.</p> <ul style="list-style-type: none"> <li>• Не используйте 1,1,1-трихлорэтан, метилхлорид, а также растворители на основе галогенизированного углеводорода и жидкости, содержащие эти растворители.</li> <li>• Не используйте хлорсодержащий отбеливатель.</li> <li>• Многие другие жидкости также могут содержать вещества, вступающие в реакцию с алюминием. Уточняйте совместимость у поставщика материала.</li> </ul>
 	<p><b>ОПАСНОСТЬ РАНЕНИЯ ДВИЖУЩИМИСЯ ДЕТАЛЯМИ</b></p> <p>Движущиеся детали могут прищемить, порезать или отсечь пальцы и другие части тела.</p> <ul style="list-style-type: none"> <li>• Держитесь на расстоянии от движущихся деталей.</li> <li>• Не работайте с оборудованием при снятых защитных насадках или крышках.</li> <li>• Оборудование под давлением может включиться без предупреждения. Прежде чем проверять, перемещать или обслуживать оборудование, выполните <b>процедуру снятия давления</b> и отключите все источники питания.</li> </ul>
	<p><b>ОПАСНОСТЬ ОТРАВЛЕНИЯ ТОКСИЧНЫМИ ЖИДКОСТЯМИ ИЛИ ГАЗАМИ</b></p> <p>Проглатывание токсичных жидкостей или вдыхание токсичных газов, а также их попадание в глаза или на кожу может привести к серьезной травме или смерти.</p> <ul style="list-style-type: none"> <li>• Сведения о характерных опасностях используемых жидкостей см. в паспортах безопасности материалов.</li> <li>• Храните опасные жидкости в утвержденных контейнерах. Утилизируйте эти жидкости согласно применимым инструкциям.</li> </ul>
	<p><b>СРЕДСТВА ИНДИВИДУАЛЬНОЙ ЗАЩИТЫ</b></p> <p>В рабочей области используйте соответствующие средства защиты во избежание серьезных травм, в том числе повреждений органов зрения, потери слуха, ожогов и вдыхания токсичных газов. Ниже указаны некоторые средства индивидуальной защиты.</p> <ul style="list-style-type: none"> <li>• Защитные очки и средства защиты органов слуха.</li> <li>• Респираторы, защитная одежда и перчатки, рекомендованные производителем жидкости и растворителя.</li> </ul>
	<p><b>ЗАКОНОПРОЕКТ 65 ШТАТА КАЛИФОРНИЯ</b></p> <p>Это изделие содержит химическое вещество, которое в штате Калифорния считается способным вызывать раковые заболевания, врожденные пороки и наносить вред репродуктивной системе. Мойте руки после работы.</p>

# Идентификация компонентов

## Идентификация компонентов

### Модели на стойке



ti24761a

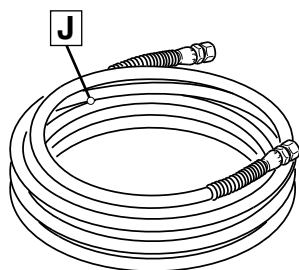
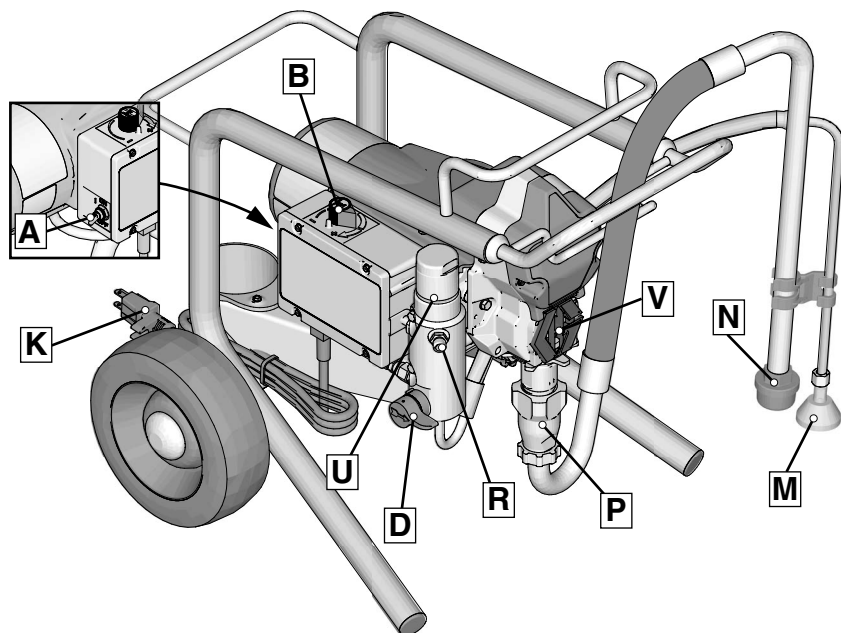
A	Переключатель ON/OFF (ВКЛ/ВЫКЛ)
B	Регулятор давления
D	Клапан заправки
F	Защитная насадка наконечника
G	Распылительный наконечник
H	Пистолет
J	Безвоздушный шланг
K	Шнур питания
L	Блокиратор пускового курка
M	Трубка слива
N	Патрубок забора жидкости
P	Насос

R	Выпускное отверстие для жидкости
S	Кронштейн для наматывания шнура питания
U	Фильтр
V	Щиток для защиты пальцев или место заливки жидкости для щелевого уплотнения (TSL)
	Табличка с названием устройства или серийным номером (не показана, располагается с нижней стороны устройства)

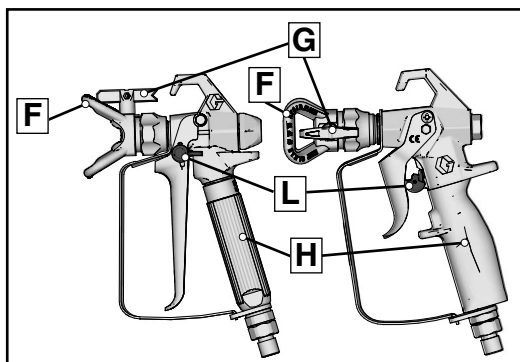


# Идентификация компонентов

## Модели Lo-Boy



ti24835a

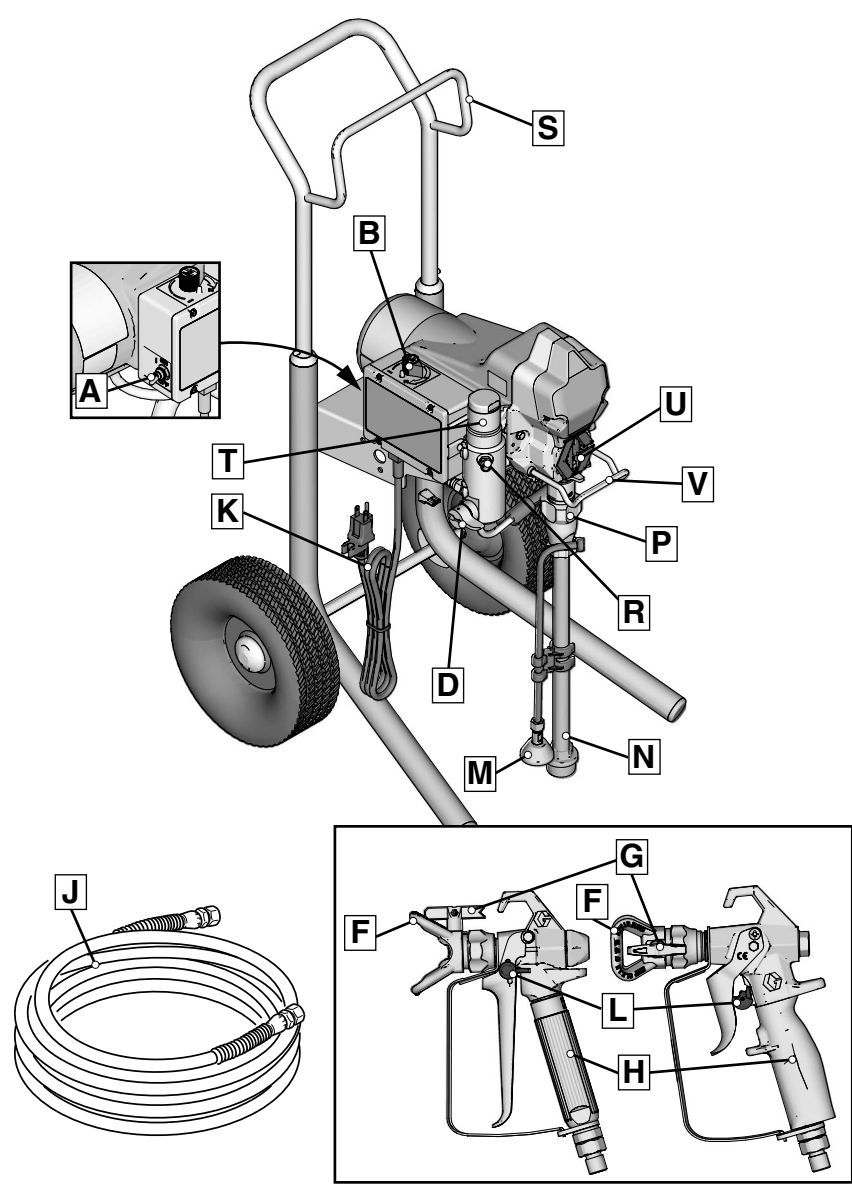


A	Переключатель ON/OFF (ВКЛ/ВЫКЛ)
B	Регулятор давления
D	Клапан заправки
F	Защитная насадка наконечника
G	Распылительный наконечник
H	Пистолет
J	Безвоздушный шланг
K	Шнур питания
L	Блокиратор пускового курка
M	Трубка слива

N	Патрубок забора жидкости
P	Насос
R	Выпускное отверстие для жидкости
U	Фильтр
V	Щиток для защиты пальцев или место заливки жидкости для щелевого уплотнения (TSL)
	Табличка с названием модели или серийным номером устройства (не показана, располагается с нижней стороны устройства)

# Идентификация компонентов

## Модели Hi-Boy



ti24837a

# Идентификация компонентов

## Модели Hi-Voy

A	Переключатель ON/OFF (ВКЛ/ВЫКЛ)
B	Регулятор давления
D	Клапан заправки
F	Защитная насадка наконечника
G	Распылительный наконечник
H	Пистолет
J	Безвоздушный шланг
K	Шнур питания
L	Блокиратор пускового курка

M	Трубка слива
N	Патрубок забора жидкости
P	Насос
R	Выпускное отверстие для жидкости
S	Держатель
T	Фильтр
U	Щиток для защиты пальцев или место заливки жидкости для щелевого уплотнения (TSL)
V	Крюк для емкости
	Табличка с названием модели или серийным номером устройства (не показана, располагается с нижней стороны устройства)

## Заземление



Для сокращения риска возникновения статического разряда или поражения электрическим током оборудование должно быть заземлено. При наличии статического или электрического разряда пары могут воспламениться или взорваться. Ненадлежащее заземление может послужить причиной поражения электрическим током. Надлежащее заземление подразумевает наличие провода для отвода электрического тока.

Этот распылитель имеет провод заземления с соответствующим контактом заземления. Вилка должна подключаться к розетке, надлежащим образом установленной и заземленной в соответствии со всеми местными правилами и нормативами.

Не изменяйте конструкцию штепсельной вилки. Если она не соответствует типу розетки, обратитесь к квалифицированному электрику для установки подходящей розетки.

## Требования к электропитанию

- Для устройств, работающих от напряжения 110–120 В, необходим 1-фазный источник питания переменного тока 13 А с напряжением 100–120 В и частотой 50/60 Гц.
- Для устройств, работающих от напряжения 230 В, необходим 1-фазный источник питания переменного тока 7 А с напряжением 230 В и частотой 50/60 Гц.

## Удлинители

Используйте удлинитель с исправным контактом заземления. Если необходим удлинитель, используйте 3-проводный удлинитель калибром не менее 2,5 мм<sup>2</sup> (12 AWG).

**ПРИМЕЧАНИЕ.** Удлинители меньшего калибра или большей длины могут ухудшить эксплуатационные характеристики распылителя.

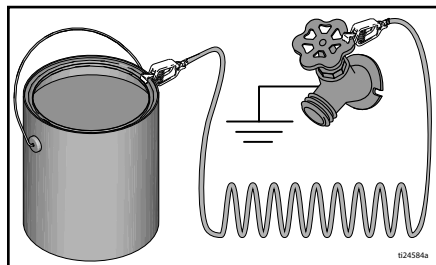
## Емкости

**Жидкости на основе растворителей и масел.** Соблюдайте местные правила и нормы. Используйте только токопроводящие металлические емкости, помещенные на заземленную поверхность, например на бетон.

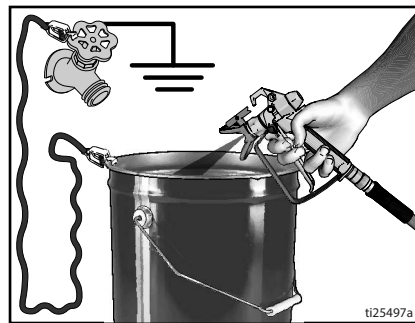
Не ставьте емкости на непроводящую поверхность, например на бумагу или картон, так как это нарушит электропроводность цепи заземления.



**Всегда заземляйте металлическую емкость.** Подсоедините к емкости провод заземления. Подсоедините один конец к емкости с помощью зажима, а второй – к точке истинного заземления, например к трубе для подачи воды.



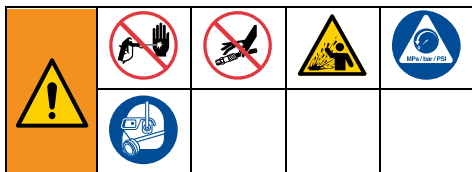
**Для обеспечения электропроводности цепи заземления при промывке распылителя или снятия давления выполните следующие действия.** Плотно прижмите металлическую часть распылительного пистолета к боковой поверхности заземленной металлической емкости и нажмите пусковой курок пистолета.



## Процедура снятия давления

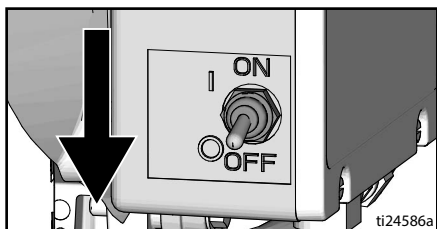


Выполняйте процедуру снятия давления каждый раз, когда в тексте приводится этот символ.

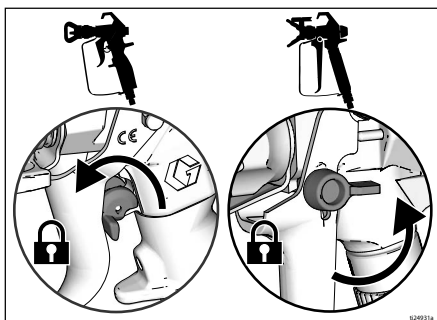


Это оборудование будет оставаться под давлением до тех пор, пока давление не будет снято вручную. Во избежание получения серьезной травмы, вызванной жидкостью под давлением (например, в результате прокола кожи, разбрызгивания жидкости и контакта с движущимися деталями), выполняйте процедуру снятия давления после каждого завершения распыления и перед очисткой, проверкой либо обслуживанием оборудования.

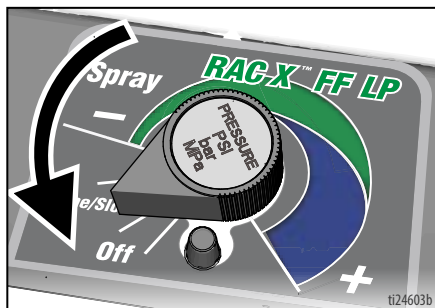
1. Переведите переключатель ON/OFF (ВКЛ/ВЫКЛ) в положение **OFF** (ВЫКЛ). Подождите 7 секунд для рассеивания мощности.



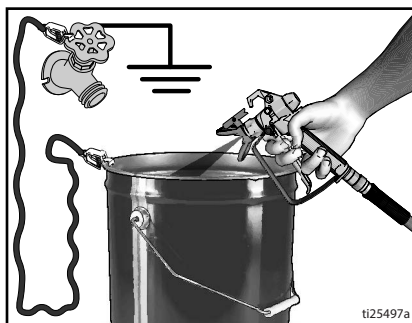
2. Включите блокиратор пускового курка.



3. Установите регулятор давления на минимальное значение. Выключите блокиратор пускового курка.



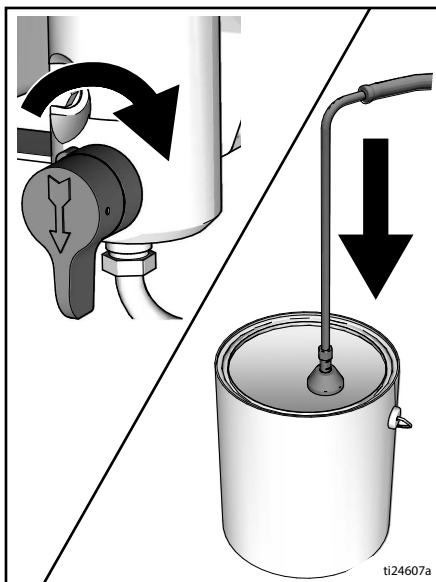
4. Плотно прижмите металлическую часть пистолета к заземленной металлической емкости. Нажмите пусковой курок пистолета, чтобы снять давление.



5. Включите блокиратор пускового курка.

## Процедура снятия давления

- Установите клапан заправки в нижнее положение. Поместите трубку слива в емкость. Оставьте клапан заправки в нижнем положении (слива) до тех пор, пока вы не будете готовы продолжить распыление.

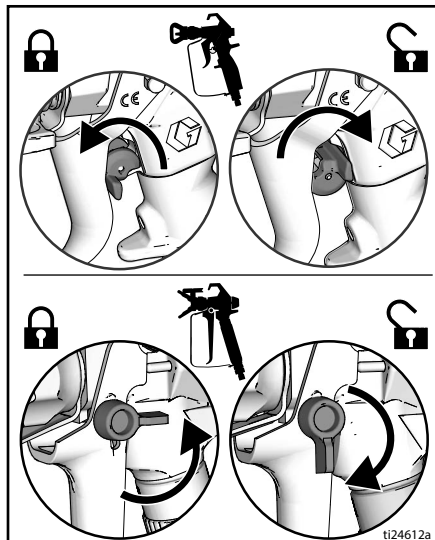


- Если вы подозреваете, что распылительный наконечник или шланг засорены или что давление не было снято полностью, выполните указанные далее действия.

- ОЧЕНЬ МЕДЛЕННО ослабьте стопорную гайку защитной насадки или муфту на конце шланга и постепенно снимите давление.
- Полностью ослабьте гайку или муфту.
- Прочистите шланг или наконечник для устранения засора.

## Блокиратор пускового курка

При прекращении работы распылителя всегда включайте блокиратор пускового курка, чтобы предотвратить случайное включение пистолета рукой, а также в случае падения или удара.

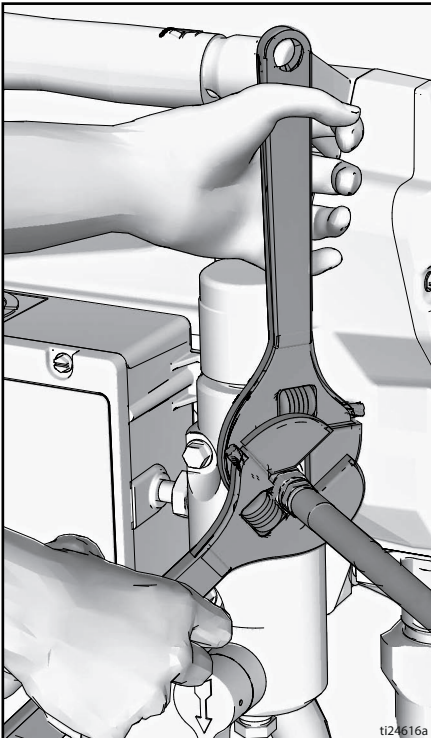


## Настройка

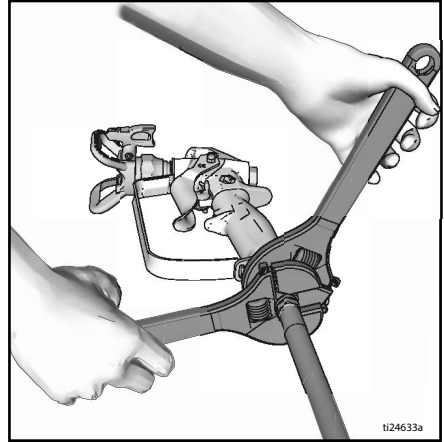


При распаковывании распылителя впервые или после длительного хранения выполняйте процедуру настройки. При первой настройке устройства удалите транспортировочную заглушку из выпускного отверстия для жидкости.

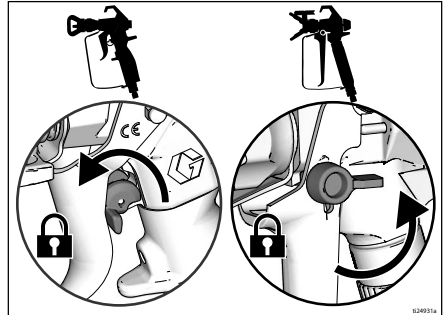
1. Подсоедините безвоздушный шланг Graso к выпускному отверстию для жидкости. Надежно затяните с помощью гаечных ключей.



2. Подсоедините другой конец шланга к пистолету.

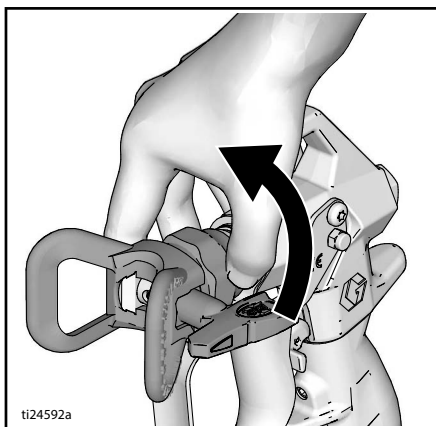


3. Надежно затяните с помощью гаечных ключей.
4. Включите блокиратор пускового курка.

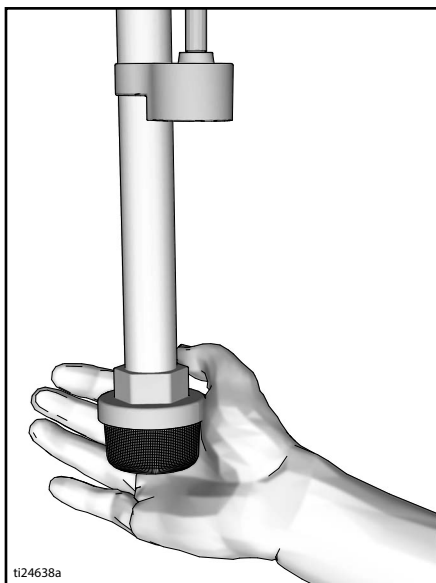


# Настройка

5. Снимите защитную насадку наконечника.



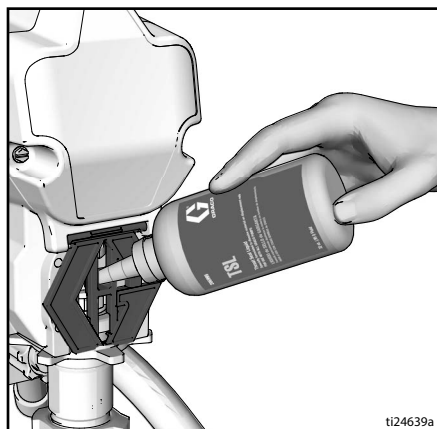
6. При распаковывании распылителя впервые снимите упаковочные материалы с приемного сетчатого фильтра. После длительного хранения проверьте приемный сетчатый фильтр для выявления засорений и мусора.



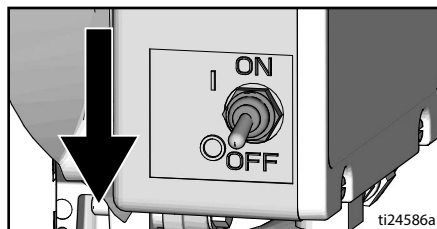
7. Заполните гайку щелевого уплотнения жидкостью TSL, чтобы предотвратить преждевременный износ уплотнителя. Продельвайте эту операцию ежедневно или при каждом распылении.

- a. Установите носик емкости с жидкостью для щелевого уплотнения (TSL) в верхнее центральное отверстие щитка для защиты пальцев с передней стороны распылителя.

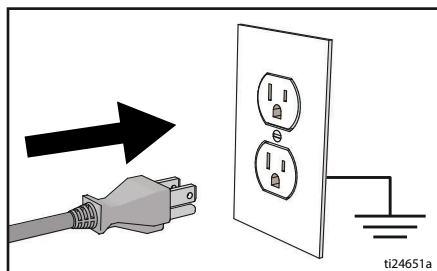
- b. Сожмите емкость, чтобы распределить достаточный объем жидкости TSL для заполнения пространства между штоком насоса и уплотнением уплотнительной гайки.



8. Убедитесь, что переключатель ON/OFF (ВКЛ/ВЫКЛ) установлен в положение **OFF** (ВЫКЛ).

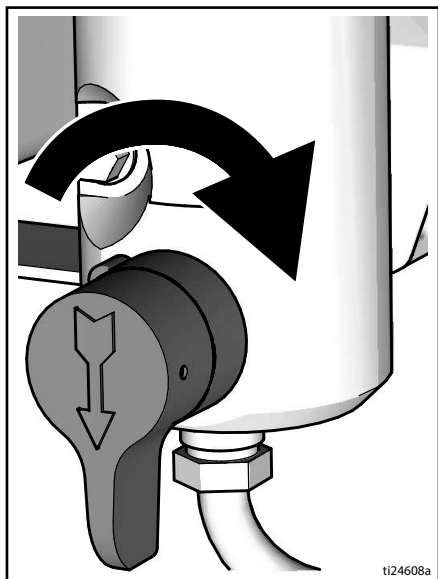


9. Подключите шнур питания к заземленной электрической розетке.





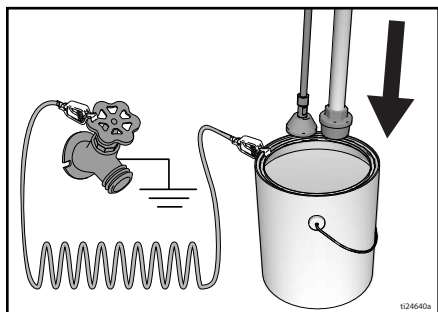
10. Установите клапан заправки в нижнее положение.



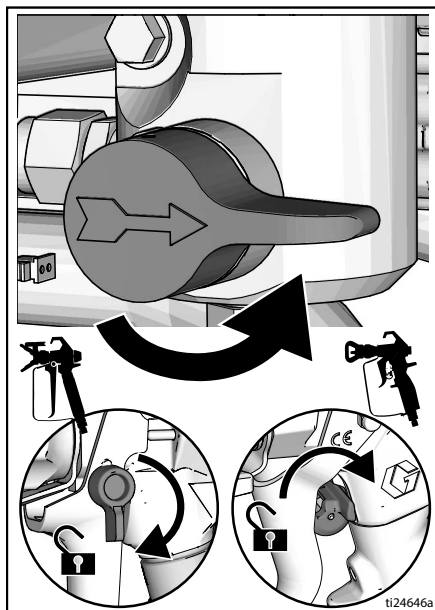
11. Поместите патрубок заборки жидкости со сливной трубкой в заземленную металлическую емкость, частично заполненную жидкостью для промывки. См. раздел **Заземление**, стр. 12.

**ПРИМЕЧАНИЕ:** При поставке новые распылители заполнены консервационной жидкостью, которую необходимо вымыть, используя уайт-спирит, прежде чем приступать к эксплуатации устройств.

Проверьте совместимость промывочной жидкости с материалом, который будет распыляться. Может понадобится вторичная промывка совместимой жидкостью. Для вододисперсионных красок используйте воду, для масляных красок – уайт-спирит.



12. Установите регулятор давления на минимальное значение.
13. Переверните переключатель ON/OFF (ВКЛ/ВЫКЛ) в положение **ON** (ВКЛ).
14. Увеличьте давление на 1/2 оборота, чтобы запустить двигатель. Жидкость должна циркулировать по каналам распылителя в течение одной минуты.
15. Установите клапан заправки в горизонтальное положение. Выключите блокиратор пускового курка.

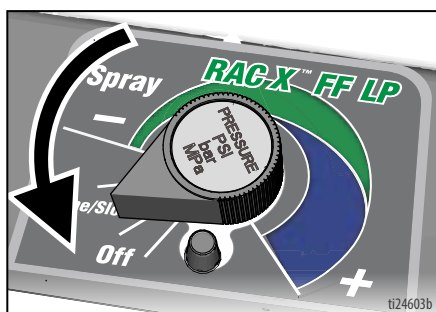


16. Плотно прижмите металлическую часть пистолета к заземленной металлической емкости. Нажмите пусковой курок пистолета и осуществляйте промывку до полной очистки устройства.
17. Переверните переключатель ON/OFF (ВКЛ/ВЫКЛ) в положение **OFF** (ВЫКЛ).
18. Включите блокиратор пускового курка.
19. Если изначальная промывочная жидкость не совместима с распыляемой краской, требуется вторая промывка. Повторите шаги 11-18.
20. Теперь устройство готово к запуску и распылению.

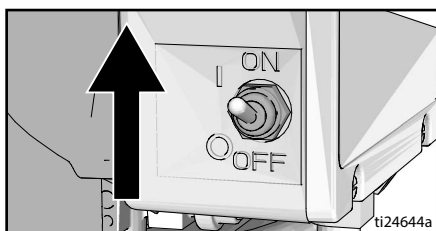
## Запуск



1. Выполните инструкции раздела **Процедура снятия давления**, стр. 13.
2. Установите регулятор давления на минимальное значение.

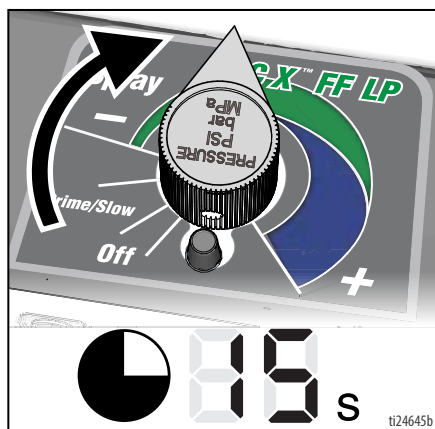


3. Переведите переключатель ON/OFF (ВКЛ/ВЫКЛ) в положение **ON** (ВКЛ).

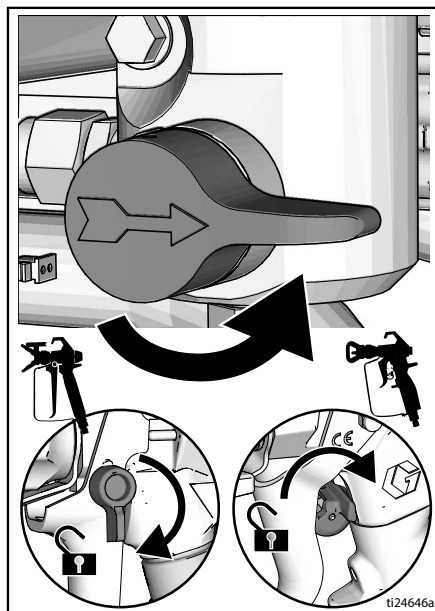


4. Поместите патрубок забора жидкости в емкость с краской. Поместите сливную трубку в емкость для отходов.

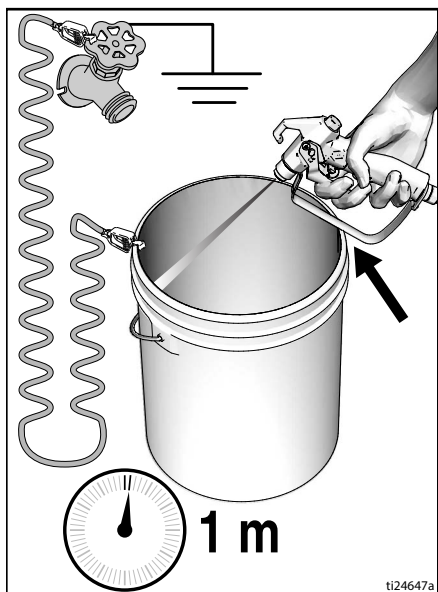
5. Увеличьте давление на 1/2 оборота, чтобы запустить двигатель. Краска должна циркулировать по каналам распылителя до тех пор, пока она не появится из трубки слива.



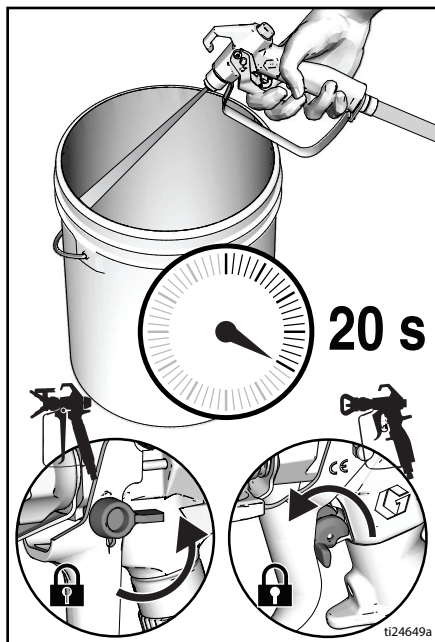
6. Установите клапан заправки в горизонтальное положение. Выключите блокиратор пускового курка.



7. Прижмите пистолет к заземленному металлическому ведру для отходов. Удерживайте курок нажатым как минимум в течение 1 минуты до появления краски.



8. Переместите пистолет в емкость с краской и удерживайте пусковой курок в течение 20 секунд. Отпустите пусковой курок и подождите, пока распылитель не поднимет давление. Включите блокиратор пускового курка.



9. Проверьте шланги высокого давления и их соединения на отсутствие утечек. При обнаружении утечек выполните инструкции раздела **Процедура снятия давления**, стр. 13, после чего затяните все фитинги и повторите процедуру запуска. Если утечки отсутствуют, переходите к следующему шагу, **Эксплуатация**, стр. 20.



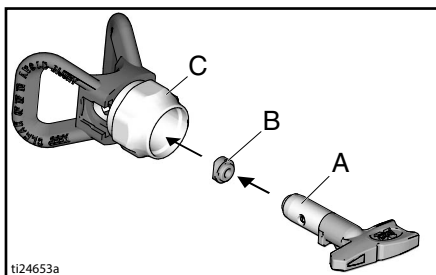
Распыление под высоким давлением может привести к подкожной инъекции токсичных материалов и вызвать серьезную травму. Не останавливайте утечки рукой или ветошью.

## Эксплуатация

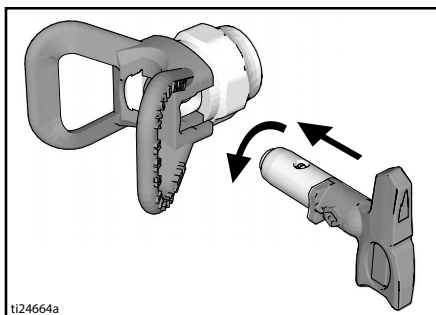
### Установка распылительного наконечника



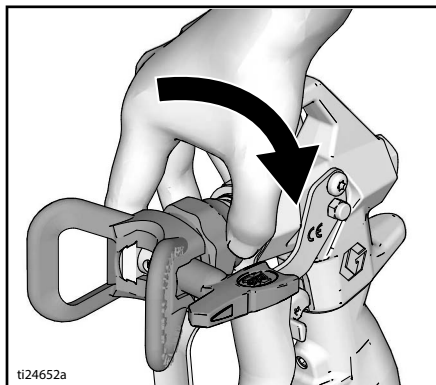
1. Выполните инструкции раздела **Процедура снятия давления**, стр. 13.
2. Воспользуйтесь распылительным наконечником (A), чтобы вставить уплотнение OneSeal™ (B) в защитную насадку (C).



3. Вставьте распылительный наконечник.

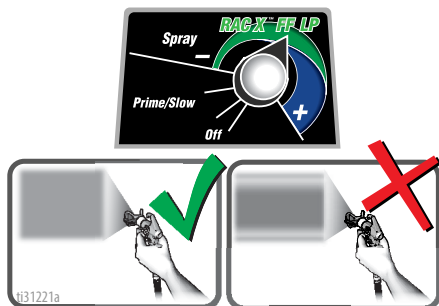


4. Навинтите блок на пистолет. Затяните соединения.



### Распыление

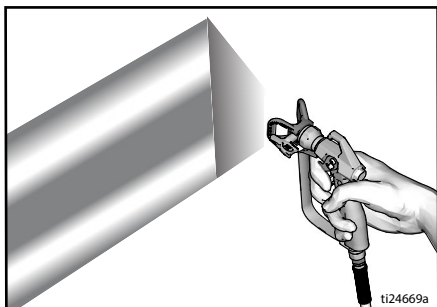
С помощью двустороннего распылительного наконечника RAC X™ FF LP для чистовой отделки при низком давлении можно производить распыление при пониженном давлении. Распыление при более низком давлении помогает сократить избыточное распыление и уменьшает износ распылительного наконечника. Отрегулируйте давление распыления, чтобы минимизировать избыточное распыление.



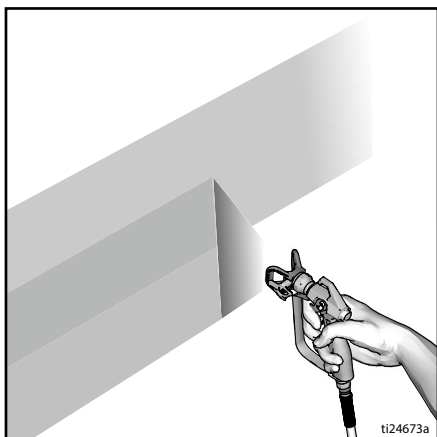
Распыление с  
равномерно  
распределенным веером  
распыла

Неровности

1. Произведите пробное распыление. Отрегулируйте давление, чтобы устранить излишек краски на кромках.



2. Используйте наконечник меньшего размера, если с помощью регулировки давления не удастся устранить излишек краски на кромках.
3. Держите пистолет перпендикулярно на расстоянии 25–30 см (10–12 дюймов) от поверхности. Распыляйте движением вперед и назад с наложением в 50 %.



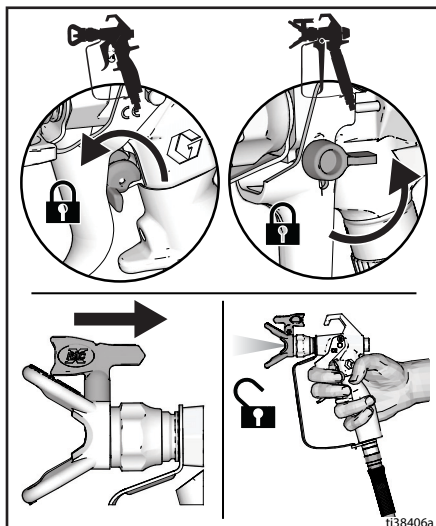
4. Нажмите пусковой курок пистолета после начала движения. Отпустите пусковой курок до момента останова. Дополнительную информацию о распылении см. в отдельном руководстве к пистолету.

## Очистка засорившегося наконечника

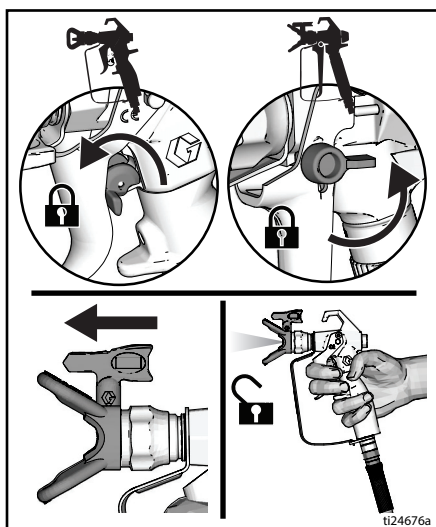


Во избежание травм ни в коем случае не направляйте пистолет на руку или на ветошь!

1. Отпустите пусковой курок. Включите блокиратор пускового курка. Поверните распылительный наконечник. Выключите блокиратор пускового курка. Направив пистолет в зону для отходов, нажмите пусковой курок, чтобы устранить засорения.



2. Включите блокиратор пускового курка. Верните распылительный наконечник в исходное положение. Выключите блокиратор пускового курка и продолжите распыление.



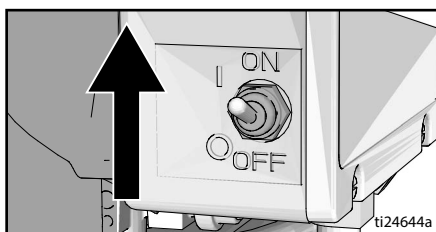
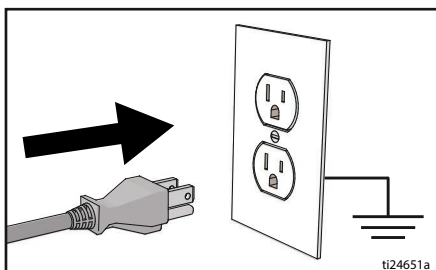
## Цифровой дисплей

В некоторых моделях есть цифровой дисплей. В этом разделе разъясняется, как пользоваться этой функцией.

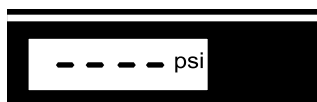


### Дисплей давления

1. Выполните инструкции раздела **Процедура снятия давления**, стр. 13.
2. Подключите распылитель к заземленной розетке. Переведите переключатель ON/OFF (ВКЛ/ВЫКЛ) в положение **ON** (ВКЛ).



3. На дисплее отобразится давление. Дефисы означают, что давление меньше 1,4 МПа (14 бар, 200 фунтов на кв. дюйм).

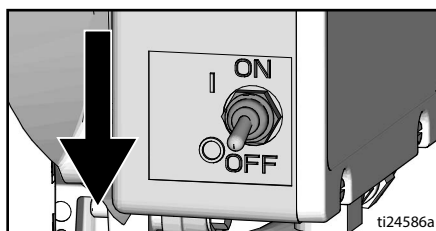


4. Нажмите и удерживайте кнопку дисплея, чтобы изменить единицы измерения давления: psi (фунтов на кв. дюйм), bar (бар) или МПа (МПа).

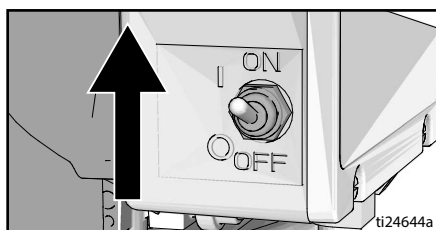


### Дисплей сохраненных данных

1. Переведите переключатель ON/OFF (ВКЛ/ВЫКЛ) в положение **OFF** (ВЫКЛ).



2. Чтобы перейти в режим сохраненных данных, нажмите и удерживайте кнопку дисплея, а затем установите переключатель ON/OFF (ВКЛ/ВЫКЛ) в положение **ON** (ВКЛ).



3. Сначала отображается номер модели распылителя, затем – пункт данных 1, представляющий собой время включения питания устройства в часах.



4. Нажмите кнопку дисплея повторно, чтобы отобразить пункт данных 2. Отобразится время работы двигателя в часах.



5. Нажмите кнопку дисплея повторно, чтобы отобразить пункт данных 3. Отобразится код последней ошибки.



ti2824a

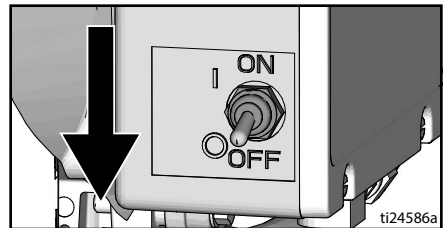
6. Чтобы удалить код последней ошибки, нажмите и удерживайте кнопку дисплея.
7. Нажмите кнопку дисплея повторно, чтобы отобразить пункт данных 4. Отобразится номер версии программного обеспечения.



8. Снова нажмите кнопку дисплея, чтобы вернуться к пункту данных 1.



9. Чтобы выйти из режима сохраненных данных, переведите переключатель ON/OFF (ВКЛ/ВЫКЛ) в положение OFF (ВЫКЛ).

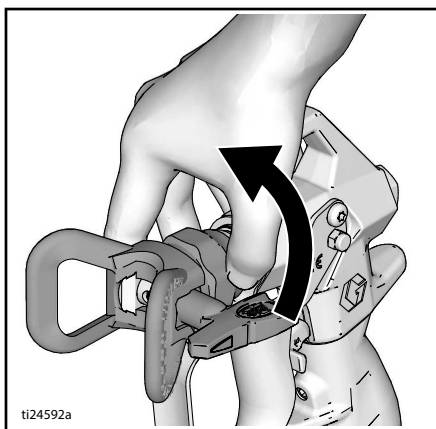


ti24586a

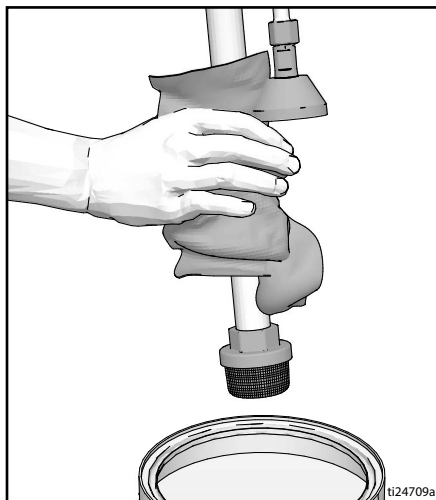
## Очистка



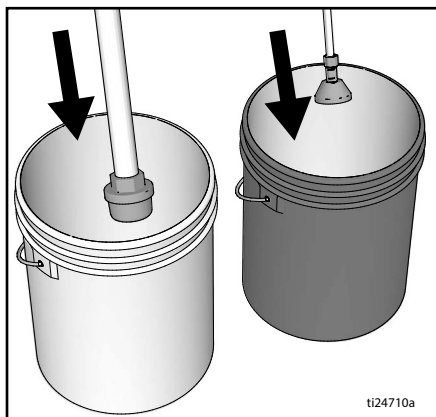
1. Выполните инструкции раздела **Процедура снятия давления**, стр. 13.
2. Снимите защитную насадку и распылительный наконечник. Дополнительную информацию см. в отдельном руководстве к пистолету.



3. Извлеките патрубок забора жидкости и трубку слива из емкости с краской, удалите излишки краски с внешней стороны.



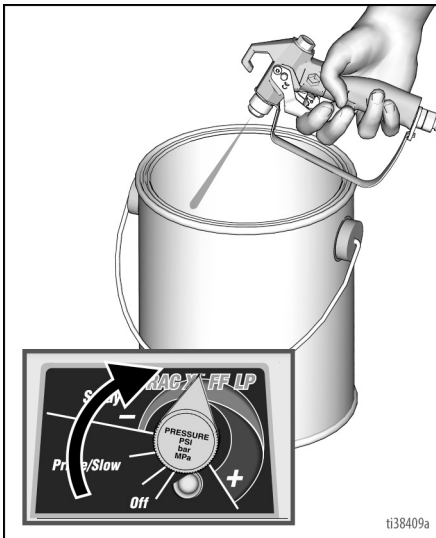
4. Поместите патрубок забора жидкости в емкость с промывочной жидкостью. Для красок на водной основе используйте воду, для красок на масляной основе – уайт-спирит. Поместите сливную трубку в емкость для отходов.



5. Установите клапан заправки в горизонтальное положение.

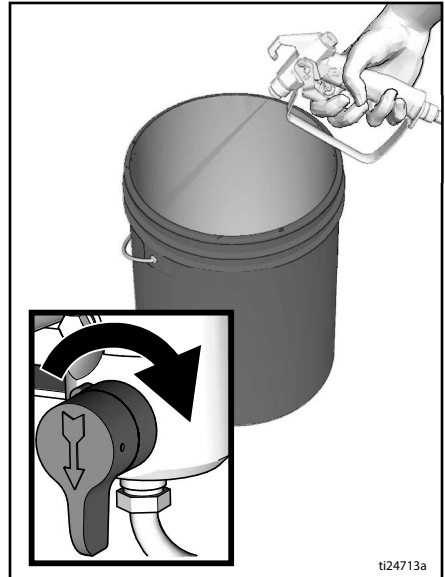


6. Увеличьте давление на 1/2 оборота, чтобы запустить двигатель. Прижмите пистолет к емкости с краской. Выключите блокиратор пускового курка. Нажимайте пусковой курок пистолета и повышайте давление, пока насос не начнет работать устойчиво и не появится жидкость для промывки.

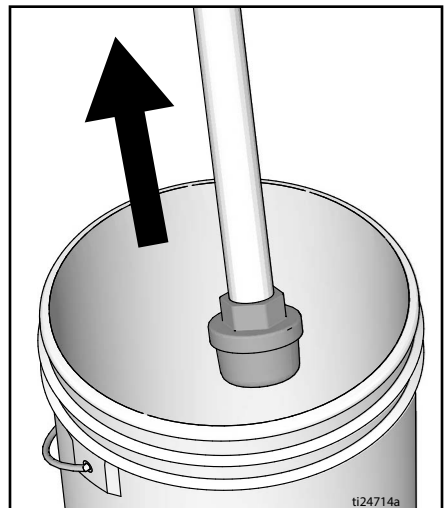


7. Отпустите пусковой курок. Переместите пистолет в емкость для отходов, прижмите его к емкости и нажимайте пусковой курок, пока система не будет тщательно промыта.

8. Продолжая нажимать пусковой курок, поверните клапан заправки вниз. Затем отпустите пусковой курок. Жидкость для промывки должна циркулировать до тех пор, пока выходящая из сливной трубки жидкость не станет чистой.

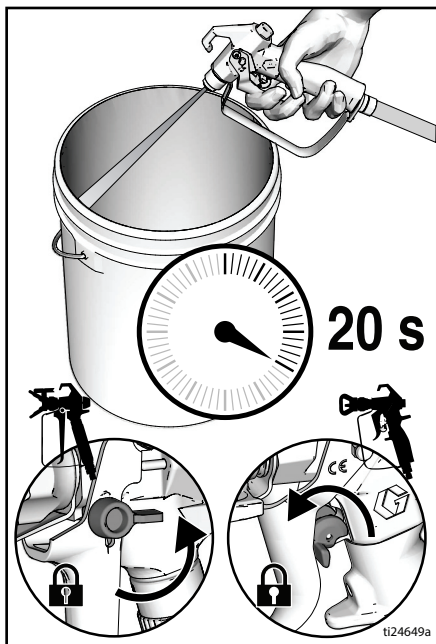


9. Поднимите патрубок заборки жидкости над уровнем промывочной жидкости.

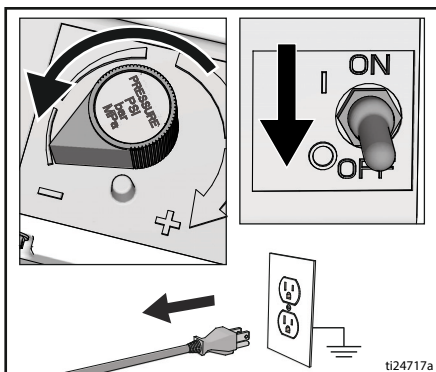


# Эксплуатация

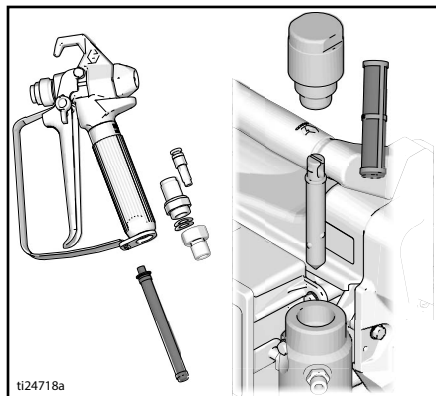
10. Установите клапан заправки в горизонтальное положение. Направьте пистолет в ведро для промывки и нажмите на курок на 20 секунд, чтобы продуть из шланга весь материал.
11. Включите блокиратор пускового курка.



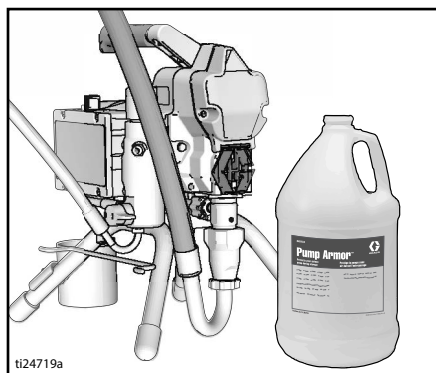
12. Поверните ручку регулятора давления в положение минимального значения и переведите переключатель ON/OFF (ВКЛ/ВЫКЛ) в положение **OFF** (ВЫКЛ). Отсоедините источник питания от распылителя.



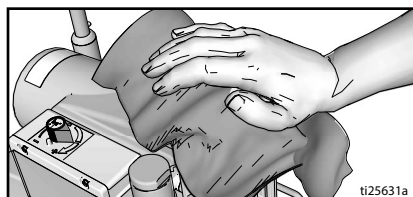
13. Извлеките фильтры (если они установлены) из пистолета и распылителя. Проведите очистку и осмотр. Установите фильтр. См. отдельное руководство к пистолету.



14. При промывке водой дополнительно пропустите через систему уайт-спирит или состав Pump Armor, чтобы в ней сохранилось защитное покрытие, предохраняющее от замерзания и коррозии.



15. Вытрите распылитель, шланг и пистолет ветошью, смоченной водой или уайт-спиритом.



## Техническое обслуживание

Регулярное техническое обслуживание важно для обеспечения надлежащей работы распылителя. Техническое обслуживание подразумевает выполнение установленных действий, обеспечивающих работу распылителя и предотвращающих возникновение неполадок в будущем.



Действие	Интервал
Осмотр и очистка фильтра распылителя, приемного фильтра жидкости и фильтра пистолета.	Ежедневно или при каждом распылении.
Осмотр вентиляционных отверстий щитка двигателя для выявления закупок.	Ежедневно или при каждом распылении.
Заполнение жидкостью для щелевых уплотнений через место заливки жидкости TSL.	Ежедневно или при каждом распылении.
Осмотр щеток двигателя для проверки степени износа. Длина щеток должна быть не менее 13 мм (1/2 дюйма). ПРИМЕЧАНИЕ. Щетки с обеих сторон двигателя изнашиваются с разной скоростью. Проверьте обе щетки.	На каждые 3785 л (1000 галлонов).
<p>Проверка прекращения работы распылителя.</p> <p>Если отпустить пусковой курок пистолета, двигатель распылителя должен прекратить работу. Последующий запуск двигателя осуществляется при повторном нажатии пускового курка пистолета.</p> <p>Если распылитель запускается снова, когда пусковой курок НЕ нажат, осмотрите насос для выявления внутренних или внешних утечек и проверьте, герметичен ли клапан заправки.</p>	На каждые 3785 л (1000 галлонов).
<p>Регулировка щелевого уплотнения.</p> <p>Если уплотнение насоса начинает протекать после длительного использования, затягивайте уплотнительную гайку до тех пор, пока утечка не прекратится или не сократится. Это позволит продолжить работу для перекачки еще около 378 литров жидкости до замены уплотнений. Уплотнительную гайку можно затянуть, не снимая уплотнительное кольцо.</p>	По мере необходимости исходя из использования.

## Поиск и устранение неисправностей

### Механические компоненты/поток жидкости



1. Перед проверкой или ремонтом выполните инструкции раздела **Процедура снятия давления**, стр. 13.
2. Перед разборкой проверьте устройство и установите причины всех возможных неисправностей.

Неисправность	Проверяемые элементы Если проверка прошла успешно, переходите к след. проверке	Необходимые действия Если проверка выявила проблему, выполните рекомендации данного столбца
<p><b>На устройствах с дисплеем.</b> Отображается E=0X.</p> <p><b>На устройствах без дисплея.</b> Индикатор состояния платы управления мигает или выключен, и на распылитель подается напряжение.</p>	Существует неисправное состояние.	Определите способ устранения неисправности в разделе <b>Электрические компоненты</b> , стр. 31.
Низкий выпускной объем насоса.	Изнанен распылительный наконечник.	Выполните инструкции раздела <b>Процедура снятия давления</b> , стр. 13, а затем замените наконечник. См. руководство конкретного пистолета или наконечника.
	Засорен распылительный наконечник.	Снимите давление. Проверьте и очистите распылительный наконечник.
	Проверьте подачу краски.	Долейте жидкость и выполните дозаправку насоса.
	Засорен приемный сетчатый фильтр.	Снимите и очистите, затем установите обратно.
	Неправильное прилегание шарика впускного клапана и шарика поршня.	Снимите впускной клапан и почистите его. Проверьте, нет ли вмятин на шариках и седлах. При необходимости замените элементы. См. руководство по эксплуатации насоса. Перед использованием пропустите краску через фильтр, чтобы удалить частицы, способные засорить насос.
	Фильтр жидкости или наконечника засорен или загрязнен.	Очистите фильтр.
	Утечка в клапане заправки.	Выполните инструкции раздела <b>Процедура снятия давления</b> , стр. 13, а затем произведите ремонт клапана заправки.
	Убедитесь в том, что насос прекращает работу при отпускании пускового курка (клапан заправки не подтекает).	Проведите техническое обслуживание насоса. См. руководство по эксплуатации насоса.
	Утечки вокруг гайки щелевого уплотнения, которые могут указывать на износ или повреждение уплотнителей.	Замените уплотнители. См. руководство по эксплуатации насоса. Также проверьте, нет ли затвердевшей краски или вмятин на седле поршневого клапана, при необходимости произведите замену. Затяните уплотнительную гайку/смазываемую чашу.

# Поиск и устранение неисправностей

Неисправность	Проверяемые элементы Если проверка прошла успешно, переходите к след. проверке	Необходимые действия Если проверка выявила проблему, выполните рекомендации данного столбца
Низкий выпускной объем насоса.	Повреждение штока насоса.	Произведите ремонт насоса. См. руководство по эксплуатации насоса.
	Низкое давление отключения.	Поверните ручку регулятора давления по часовой стрелке до упора. Убедитесь в том, что ручка регулятора давления установлена правильно и может поворачиваться по часовой стрелке до упора. Если проблема не устранена, замените датчик давления.
	Износ или повреждение уплотнителей поршня.	Замените уплотнители. См. руководство по эксплуатации насоса.
	Уплотнительное кольцо насоса изношено или повреждено.	Замените уплотнительное кольцо. См. руководство по эксплуатации насоса.
	Шарик впускного клапана забит материалом.	Очистите впускной клапан. См. руководство по эксплуатации насоса.
	Резкое падение давления в шланге с тяжелыми материалами.	Уменьшите общую длину шланга.
	Проверьте правильность калибра удлинителя.	См. раздел <b>Удлинители</b> , стр. 12.
	Убедитесь в отсутствии ослабленных щеток и клемм двигателя.	Затяните винты клемм. Замените щетки в случае повреждения проводов.
	Износ щеток двигателя (длина щеток должна быть не менее 13 мм [1/2 дюйма]).	Замените щетки.
	Пружины щеток двигателя повреждены или не отрегулированы. Закатанная часть пружины должна располагаться сверху щетки под прямым углом.	В случае повреждения замените пружину. Совместите пружину со щеткой.
	Залипание щеток двигателя в держателях щеток.	Очистите держатели щеток, удалите угольную пыль, используя небольшую чистящую щетку. Совместите провод щетки с прорезью в держателе для обеспечения свободного вертикального перемещения щетки.
Двигатель вращается, однако насос не работает.	Поврежден блок соединительного штока. См. руководство по эксплуатации насоса.	Замените блок соединительного штока. См. руководство по эксплуатации насоса.
	Шестерни или корпус привода повреждены.	Осмотрите блок корпуса привода и шестерни для выявления повреждений и при необходимости замените.
Чрезмерное протекание краски в гайку щелевого уплотнения.	Ослаблена гайка щелевого уплотнения.	Снимите распорку гайки щелевого уплотнения. Затяните гайку щелевого уплотнения настолько, чтобы остановить утечку.
	Износ или повреждение щелевых уплотнений.	Замените уплотнители. См. руководство по эксплуатации насоса.
	Износ или повреждение штока поршня.	Замените шток. См. руководство по эксплуатации насоса.

# Поиск и устранение неисправностей

Неисправность	Проверяемые элементы Если проверка прошла успешно, переходите к след. проверке	Необходимые действия Если проверка выявила проблему, выполните рекомендации данного столбца
Жидкость неравномерно выбрасывается из пистолета.	Воздух в насосе или шланге.	Проверьте и затяните все соединения подачи жидкости. Во время заправки поддерживайте работу насоса в наиболее медленном темпе.
	Распылительный наконечник частично засорен.	Очистите наконечник. См. раздел <b>Очистка засорившегося наконечника</b> , стр. 21.
	Низкий уровень жидкости или пустая емкость с жидкостью.	Наполните емкость для жидкости. Заправьте насос. См. руководство по эксплуатации насоса. Регулярно проверяйте наличие жидкости, чтобы предотвратить работу насоса всухую.
Насос заправляется с трудом.	Воздух в насосе или шланге.	Проверьте и затяните все соединения подачи жидкости. Во время заправки поддерживайте работу насоса в наиболее медленном темпе.
	Утечка во впускном клапане.	Очистите впускной клапан. Проверьте, нет ли вмятин на седле шарика, не изношено ли оно, правильно ли сидит шарик. Соберите клапан обратно.
	Изношены уплотнители насоса.	Замените уплотнители насоса. См. руководство по эксплуатации насоса.
	Слишком густая краска.	Разбавьте краску в соответствии с рекомендациями производителя.
Распылитель работает в течение 5–10 минут, а затем останавливается.	Уплотнительная гайка насоса затянута слишком сильно. Если уплотнительная гайка насоса слишком сильно затянута, уплотнители на штоке насоса препятствуют работе насоса и способствуют перегрузке двигателя.	Ослабьте уплотнительную гайку насоса. Убедитесь в отсутствии утечек вокруг горловины. При необходимости замените уплотнители насоса. См. руководство по эксплуатации насоса.

## Электрические компоненты

Внешний признак. Распылитель не работает, прекращает работать или не выключается.



Выполните инструкции раздела **Процедура снятия давления**, стр. 13.

1. Подключите распылитель к правильному источнику напряжения, заземленной розетке.
2. Установите переключатель ON/OFF (ВКЛ/ВЫКЛ) в положение **OFF** (ВЫКЛ), подождите 30 секунд, после чего снова включите питание, установив переключатель в положение **ON** (ВКЛ) (это обеспечит работу распылителя в нормальном режиме).
3. Поверните ручку регулятора давления по часовой стрелке на 1/2 оборота.

4. Следите за индикацией на цифровом дисплее или снимите крышку блока управления, чтобы следить за индикатором состояния платы управления. Для определения кода (или другого кода вне питающего напряжения) см. индикатор состояния платы управления. Переведите переключатель ON/OFF (ВКЛ/ВЫКЛ) в положение **OFF** (ВЫКЛ), снимите крышку блока управления и снова включите питание, установив переключатель в положение **ON** (ВКЛ). Посмотрите на индикатор состояния. Количество миганий светодиода соответствует коду ошибки (например, два мигания соответствуют коду 02).

<p>Во избежание поражения электрическим током при снятии крышек с целью поиска и устранения неисправностей подождите 7 секунд после отсоединения шнура питания для рассеивания накопленного электричества.</p>				

Неисправность	Проверяемые элементы	Способ проверки
Распылитель не работает. И На дисплее отсутствует индикация. ИЛИ Индикатор состояния платы управления никогда не горит.	См. схему на стр. 37.	
Распылитель не выключается. И На дисплее отображается E=02. ИЛИ Индикатор состояния платы управления мигает циклически по 2 раза.	Плата управления.	Замените плату управления.

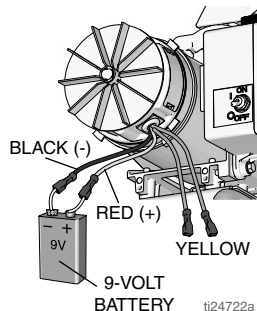
# Поиск и устранение неисправностей

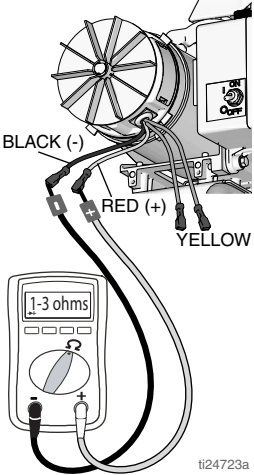
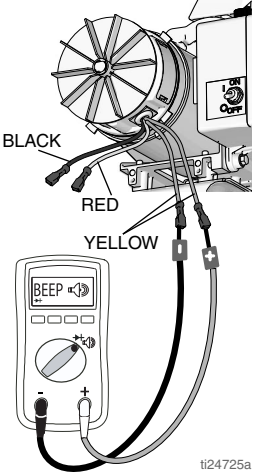
Неисправность	Проверяемые элементы	Способ проверки
<p>Распылитель не работает. ИЛИ</p> <p>На дисплее отображается E=02. ИЛИ</p> <p>Индикатор состояния платы управления мигает циклически по 2 раза.</p>	<p>Проверьте датчик или его соединения.</p>	<p>Убедитесь в отсутствии давления в системе (см. раздел <b>Процедура снятия давления</b>, стр. 13). Проверьте, не засорен ли какой-либо из элементов на пути тока жидкости, например фильтр.</p> <p>Используйте шланг для безвоздушного распыления краски без металлической оплетки. При использовании шланга маленького размера либо шланга с металлической оплеткой могут происходить резкие скачки давления.</p> <p>Установите переключатель ON/OFF (ВКЛ/ВыКЛ) в положение <b>OFF</b> (ВыКЛ) и отключите подачу питания на распылитель.</p> <p>Проверьте датчик и соединения с платой управления.</p> <p>Отсоедините датчик от разъема платы управления. Проверьте чистоту и надежность контактов датчика и платы управления.</p> <p>Подсоедините датчик обратно к разъему платы управления. Подключите питание, установите переключатель ON/OFF (ВКЛ/ВыКЛ) в положение <b>ON</b> (ВКЛ) и поверните ручку регулятора по часовой стрелке на 1/2 оборота. Если распылитель не работает исправно, установите переключатель ON/OFF (ВКЛ/ВыКЛ) в положение <b>OFF</b> (ВыКЛ) и переходите к следующему шагу.</p> <p>Установите новый датчик. Подключите питание, установите переключатель ON/OFF (ВКЛ/ВыКЛ) в положение <b>ON</b> (ВКЛ) и поверните ручку регулятора по часовой стрелке на 1/2 оборота. Если распылитель не работает исправно, замените плату управления.</p>
<p>Распылитель не работает. ИЛИ</p> <p>На дисплее отображается E=03. ИЛИ</p> <p>Индикатор состояния платы управления мигает циклически по 3 раза.</p>	<p>Проверьте датчик или его соединения (плата управления не распознает сигнал давления).</p>	<p>Установите переключатель ON/OFF (ВКЛ/ВыКЛ) в положение <b>OFF</b> (ВыКЛ) и отключите подачу питания на распылитель.</p> <p>Проверьте датчик и соединения с платой управления.</p> <p>Отсоедините датчик от разъема платы управления. Проверьте чистоту и надежность контактов датчика и платы управления.</p> <p>Подсоедините датчик обратно к разъему платы управления. Подключите питание, установите переключатель ON/OFF (ВКЛ/ВыКЛ) в положение <b>ON</b> (ВКЛ) и поверните ручку регулятора по часовой стрелке на 1/2 оборота. Если распылитель не работает, установите переключатель ON/OFF (ВКЛ/ВыКЛ) в положение <b>OFF</b> (ВыКЛ) и переходите к следующему шагу.</p> <p>Подключите к разъему платы управления заведомо исправный датчик.</p> <p>Установите переключатель ON/OFF (ВКЛ/ВыКЛ) в положение <b>ON</b> (ВКЛ) и поверните ручку регулятора по часовой стрелке на 1/2 оборота. Если распылитель работает, установите новый датчик. Если распылитель не работает, замените плату управления.</p>



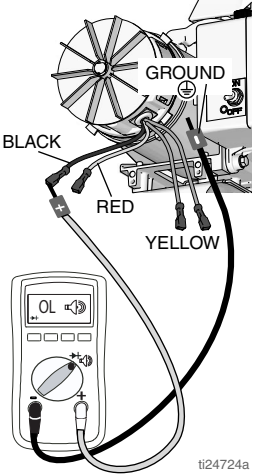
# Поиск и устранение неисправностей

Неисправность	Проверяемые элементы	Способ проверки
<p>Распылитель не работает. И На дисплее отображается E=04. ИЛИ Индикатор состояния платы управления мигает циклически по 4 раза.</p>	<p>Проверьте питающее напряжение на распылитель (плата управления обнаружила перепады напряжения).</p>	<p>Установите переключатель ON/OFF (ВКЛ/ВЫКЛ) в положение <b>OFF</b> (ВЫКЛ) и отключите подачу питания на распылитель.  Подключите исправный источник напряжения, чтобы предотвратить повреждение электронных компонентов.</p>
<p>Распылитель не работает. И На дисплее отображается E=05. ИЛИ Индикатор состояния платы управления мигает циклически по 5 раз.</p>	<p>Вал двигателя не вращается несмотря на соответствующий сигнал от платы управления. Возможно, заклинен ротор, между двигателем и платой управления присутствует разомкнутый контакт, неисправность двигателя или платы, или чрезмерный ток, потребляемый двигателем.</p>	<ol style="list-style-type: none"> <li>1. Снимите насос и попытайтесь включить распылитель. Если двигатель работает, проверьте, не заклинен и не заморожен ли насос или привод. Если распылитель не работает, перейдите к шагу 2.</li> <li>2. Установите переключатель ON/OFF (ВКЛ/ВЫКЛ) в положение <b>OFF</b> (ВЫКЛ) и отключите подачу питания на распылитель.</li> <li>3. Отсоедините контакты двигателя от разъемов платы управления. Проверьте чистоту и надежность контактов двигателя и платы управления. Если контакты чистые и безопасны, перейдите к шагу 4.</li> <li>4. Подключите вольтметр постоянного тока к двум проводам двигателя (красному и черному), поверните вентилятор двигателя и проверьте напряжение, отображаемое на вольтметре. Если напряжение отсутствует, проверьте щетки. Если показатели в норме, замените двигатель. Если напряжение присутствует, перейдите к шагу 5.</li> <li>5. Выполните тест вращения, подключив аккумулятор на 9–12 В к проводам двигателя. Провода двигателя могут отличаться по типу и калибру. Найдите два провода, подключаемые к угольным щеткам (обычно эти провода красного и черного цветов). Когда аккумулятор подключается к проводам двигателя, двигатель должен вращаться.</li> </ol>



Неисправность	Проверяемые элементы	Способ проверки
		<p>6. Подключите красный и черный провода двигателя к омметру. Поворачивайте двигатель, проверяя разомкнутые контакты. Если обнаружен разомкнутый контакт, замените двигатель.</p>  <p>ti24723a</p> <p>7. Проверьте устройство тепловой защиты двигателя. Для этого теста температура двигателя должна соответствовать температуре окружающей среды. Подключите желтые провода двигателя к омметру. В зависимости от типа двигателя измеритель должен показывать неразрывность цепи или значение в Омах.</p>  <p>ti24725a</p>

# Поиск и устранение неисправностей

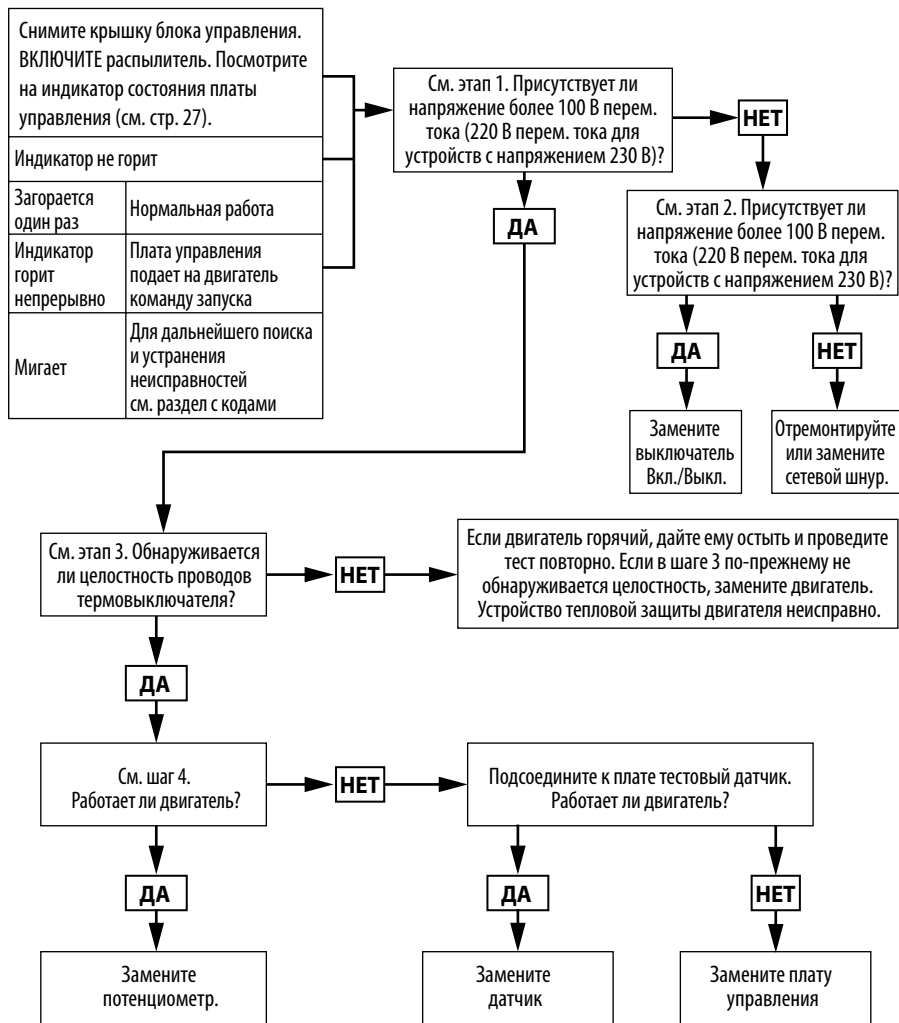
Неисправность	Проверяемые элементы	Способ проверки
		<p>8. Используйте омметр, чтобы проверить, нет ли в двигателе коротких замыканий. Подключите отрицательный (-) провод измерителя к корпусу двигателя. Поднесите положительный (+) провод измерителя к каждому проводу двигателя. Измеритель должен показывать разомкнутость цепи на всех проводах.</p> 
<p>Распылитель не работает. И На дисплее отображается E=06. ИЛИ Индикатор состояния платы управления мигает циклически по 6 раз.</p>	<p>Двигатель сильно нагрелся или неисправность в устройстве тепловой защиты.</p>	<p>Подождите, пока распылитель остынет. Если после остывания распылитель работает нормально, устраните причину перегрева. Держите распылитель в более прохладном месте с хорошей вентиляцией. Убедитесь в том, что канал забора воздуха двигателя не забит. Если распылитель по-прежнему не работает, замените двигатель.</p>
<p>Распылитель не работает. И На дисплее отображается E=08. ИЛИ Индикатор состояния платы управления мигает циклически по 8 раз.</p>	<p>Проверьте питающее напряжение на распылитель (слишком низкое входное напряжение для эксплуатации распылителя).</p>	<p>Установите переключатель ON/OFF (ВКЛ/ВЫКЛ) в положение OFF (ВЫКЛ) и отключите подачу питания на распылитель.</p>

# Поиск и устранение неисправностей

Неисправность	Проверяемые элементы	Способ проверки
Основные электрические неисправности.	Провода двигателя надежно закреплены и правильно подсоединены.	Замените ослабленные клеммы; закрепите на проводах. Убедитесь в надежном подключении клемм. Очистите клеммы схемной платы. Надежно подключите провода.
	Наличие ослабленных клемм и проводных соединений с щетками двигателя.	Затяните винты клемм. Замените щетки в случае повреждения проводов.
	Длина щеток должна быть не менее 13 мм (1/2 дюйма). ПРИМЕЧАНИЕ. Щетки с обеих сторон двигателя изнашиваются с разной скоростью. Проверьте обе щетки.	Замените щетки.
	Пружины щеток двигателя повреждены или не отрегулированы. Закатанная часть пружины должна располагаться сверху щетки под прямым углом.	В случае повреждения замените пружину. Совместите пружину со щеткой.
	Вероятно залипание щеток двигателя в держателях щеток.	Почистите держатели щеток. Удалите угольную пыль, используя небольшую чистящую щетку. Совместите провода щеток с прорезями в держателе для обеспечения свободного вертикального перемещения щеток.
	Убедитесь, что в коллекторе якоря двигателя отсутствуют пятна прожогов, выбоины или слишком грубая поверхность.	Снимите двигатель и, по возможности, восстановите поверхность коллектора в механической мастерской.

## Распылитель не включается

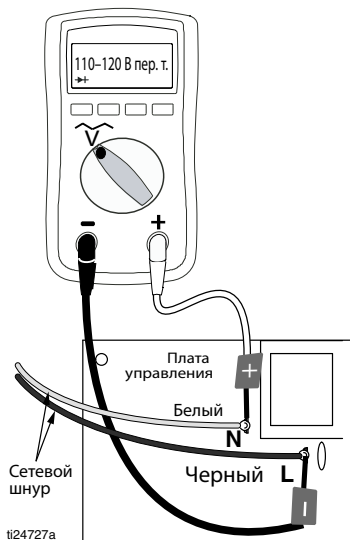
(страница со схемой действий)



t124726a

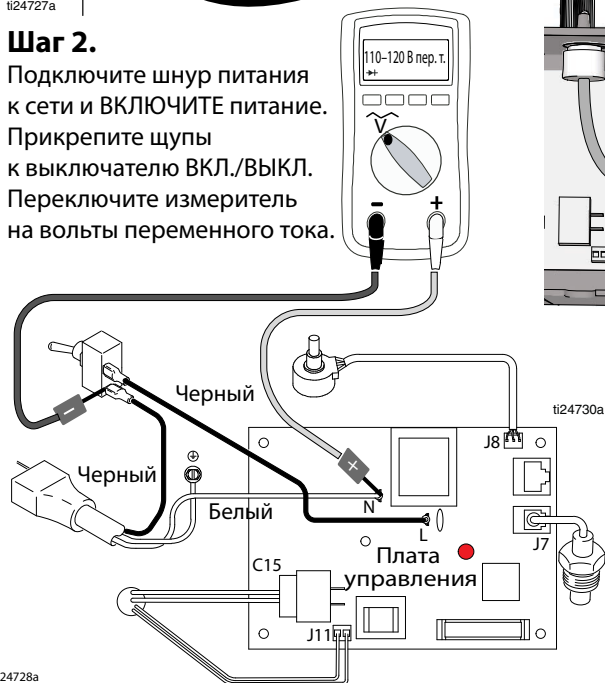
## Этап 1.

Подключите сетевой шнур к сети и переведите выключатель в положение ВКЛ. Подсоедините щупы к элементам L и N на плате управления. Переключите измерительный прибор на вольты переменного тока.



## Шаг 2.

Подключите шнур питания к сети и ВКЛЮЧИТЕ питание. Прикрепите щупы к выключателю ВКЛ./ВЫКЛ. Переключите измеритель на вольты переменного тока.



## Этап 3.

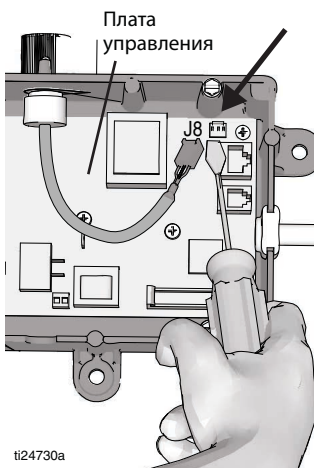
Проверьте термовыключатель двигателя. Отсоедините желтые провода. Измеритель должен определять электропроводность.

**ПРИМЕЧАНИЕ.** Во время снятия показателей двигатель должен быть холодным.



## Этап 4.

Отсоедините потенциометр. Вставьте сетевой шнур в розетку и переведите выключатель в положение ВКЛ.

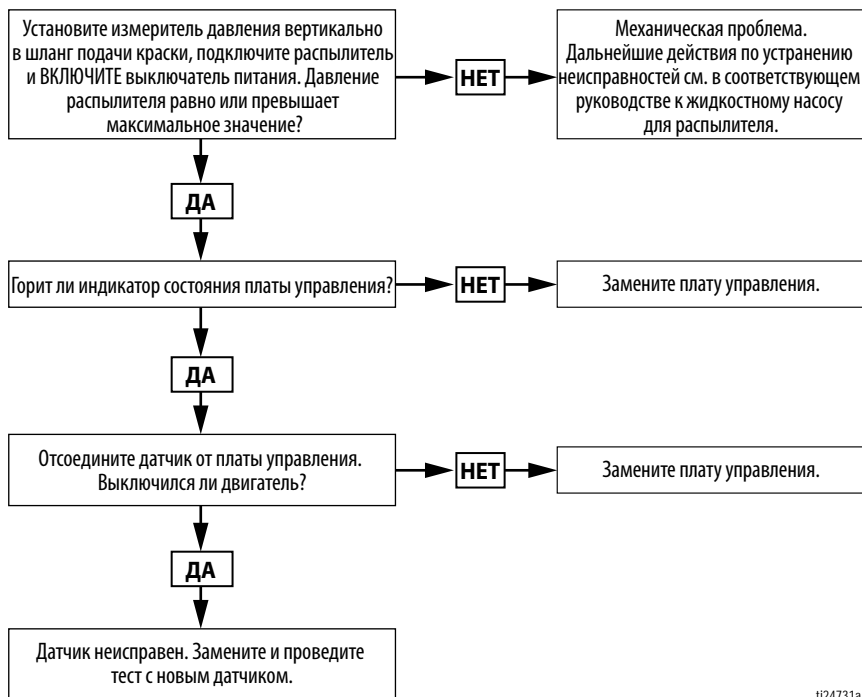


## Распылитель не выключается

1. Выполните инструкции раздела **Процедура снятия давления**, стр. 13. Оставьте клапан заправки открытым (нижнее положение) и переведите переключатель ON/OFF (ВКЛ/ВЫКЛ) в положение **OFF** (ВЫКЛ).

2. Снимите крышку блока управления, чтобы при необходимости видеть индикатор состояния платы управления.

## Процедура поиска и устранения неисправностей

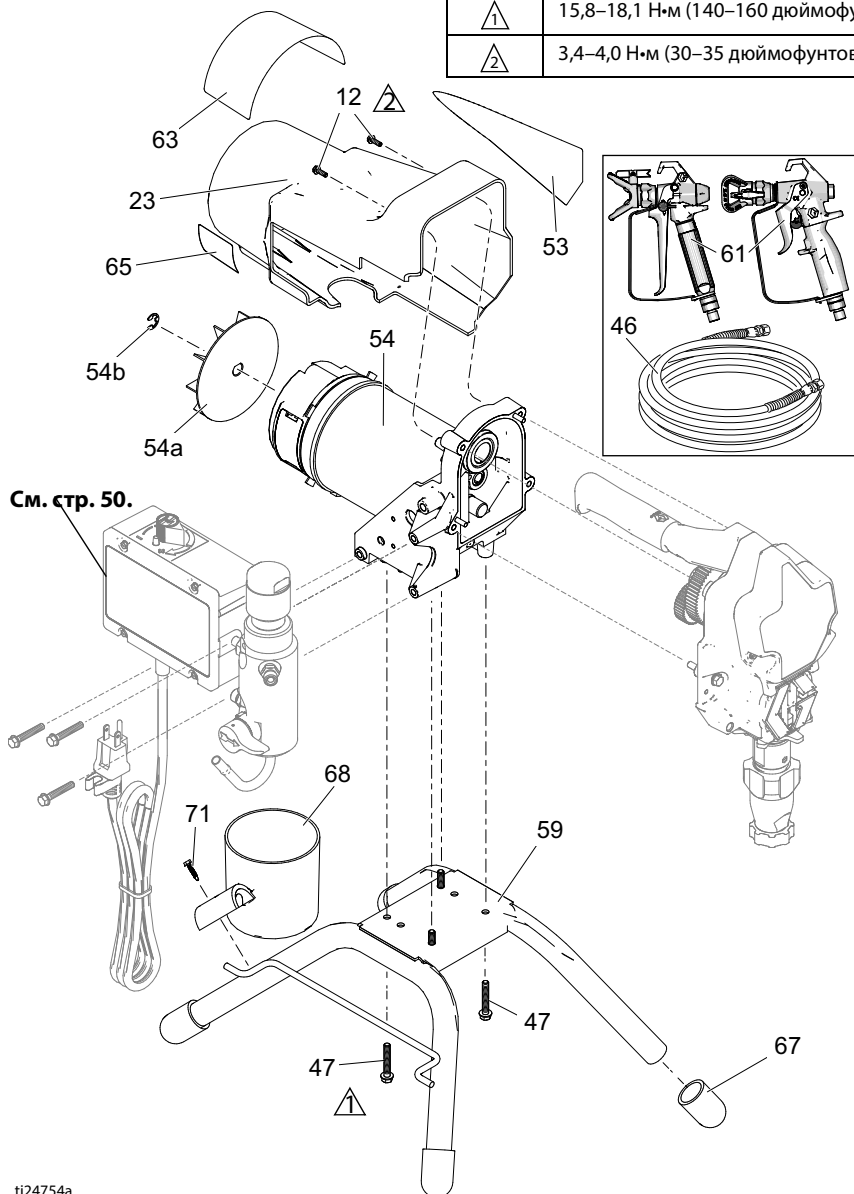


ti24731a

## Распылители на стойке

Модели 17C314, 17C359, 17C361, 17C390, 17C391, 17C392, 17C409, 17E023, 17E024, 18C269, 826196

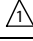

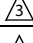
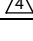
Справ. №	Усилие затяжки
⚠	15,8–18,1 Н·м (140–160 дюймофунтов)
⚠	3,4–4,0 Н·м (30–35 дюймофунтов)

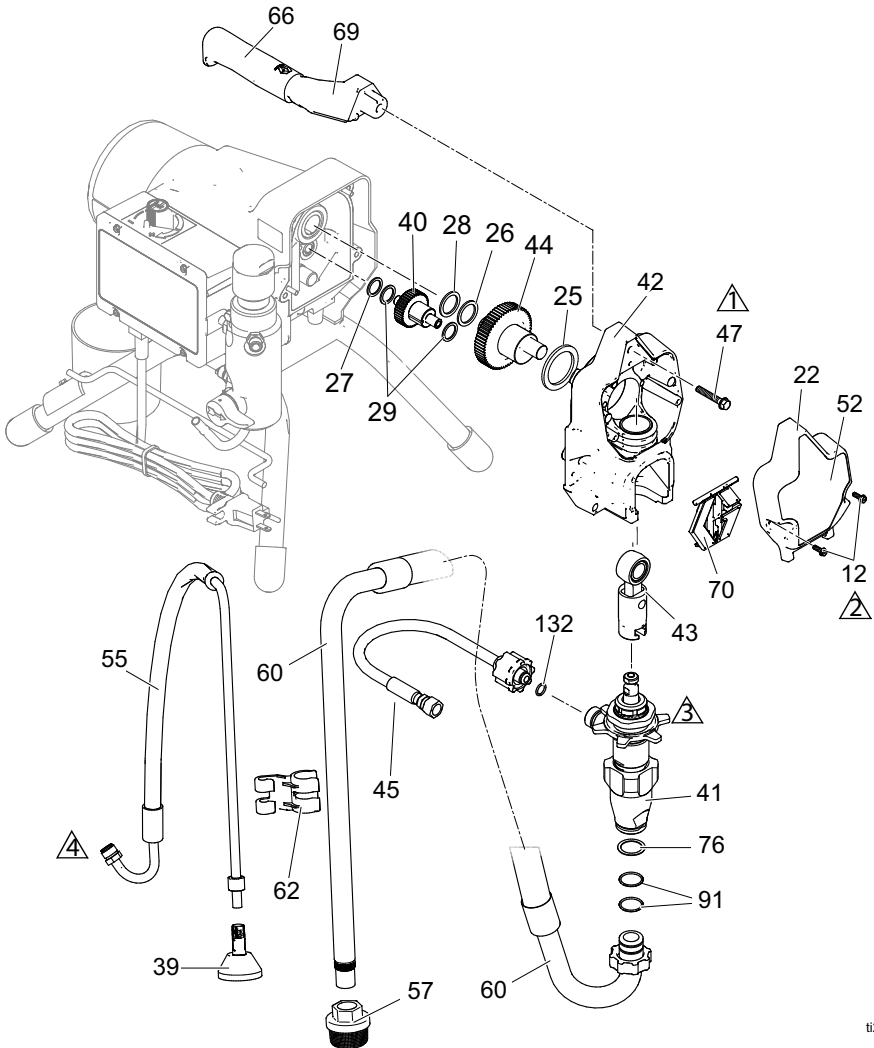




# Распылители на стойке

Модели 17C314, 17C359, 17C361, 17C390, 17C391, 17C392, 17C409, 17E023, 17E024, 18C269, 826196

Справ. №	Усилие затяжки
	15,8–18,1 Н•м (140–160 дюймофунтов)
	3,4–4,0 Н•м (30–35 дюймофунтов)
	Затяжка с использованием молотка
	33,9–40,7 Н•м (25–30 футофунтов)



ti24753a

## Спецификация деталей распылителей на стойке

Модели 17С314, 17С359, 17С361, 17С390, 17С391, 17С392, 17С409, 17Е023, 17Е024, 18С269, 826196

Справ.			Кол-во	Справ.			Кол-во
№	Арт. №	Описание		№	Арт. №	Описание	
12	117501	ВИНТ, крепежный, с буртиком под шестигранной головкой	4		287060	230 В	
22	17С539	КРЫШКА, передняя часть, окрашенная	1	54а	118716	КОЛЬЦО, стопорное	1
23	15В465	ЩИТОК, двигателя, окрашенный	1	54б	248189	ВЕНТИЛЯТОР, двигателя, <i>вкл. поз. 54а</i>	1
25	180131	ПОДШИПНИК, упорный	1	55	246381	ШЛАНГ, сливной, стойка, <i>вкл. поз. 39, 62</i>	1
26	107434	ПОДШИПНИК, упорный	1	57	246385	СЕТЧАТЫЙ ФИЛЬТР, 7/8-14 unf	1
27	116073	ШАЙБА, упорная	1	59	15Е823	РАМА, монтаж на стойке, <i>вкл. поз. 67</i>	1
28	116074	ШАЙБА, упорная	1	60	246386	КОМПЛЕКТ, шланг для всасывания, <i>вкл. поз. 57, 62, 76, 91</i>	1
29	116079	ПОДШИПНИК, упорный	2	61	См.	ПИСТОЛЕТ, распылительный	1
33	206994	ЖИДКОСТЬ, TSL (не показана)	1	62	276888	ЗАЖИМ, линия слива	1
34▲	См. стр. 49.	КАРТОЧКА, мед. противопоказ. (не показана)	1	63▲	См.	НАКЛЕЙКА, с символом опасности	1
39	241920	ОТРАЖАТЕЛЬ, с резьбой	1	65▲	См.	НАКЛЕЙКА, предупредительная	1
40	249194	РЕДУКТОР, шестеренный	1	66	116139	ЗАХВАТ, ручка	1
41	17С487	Северная Америка	1	67	15G857	КОЛПАЧОК, для стойки	4
	17С488	Азия, Австралия и Новая Зеландия, Япония	1	68	287903	ЧАША, всасывающая/сливная	1
	17С489	Европа	1	69	287072	РУЧКА, распылитель, <i>вкл. поз. 47, 66</i>	1
42	24W817	КОРПУС, привод, РС, <i>вкл. поз. 47</i>	1	70	17С483	КРЫШКА, шток насоса	1
43	24W640	ШТОК, соединительный, РС	1	71	122667	ВИНТ, сверло, с буртиком под шестигранной головкой	1
44		ШЕСТЕРНЯ, коленвала, <i>вкл. поз. 25</i>	1	76	115099	ШАЙБА, шланг	1
	24X020	Модели 395		91	117559	Уплотнительное кольцо	2
	24X021	Модели 495		132	16Н137	УПЛОТНИТЕЛЬ, уплотнительное кольцо	1
45	24W830	КОМПЛЕКТ, шланг, спаренный, РС, <i>вкл. поз. 132</i>	1		206994	ЖИДКОСТЬ, TSL, 236,6 мл (не показана)	1
46	См. стр. 49.	ШЛАНГ, спаренный, 1/4 дюйма x 15,24 м	1				
47	117493	ВИНТ, крепежный, с буртиком под шестигранной головкой	9				
52	См. стр. 49.	НАКЛЕЙКА, передняя часть	1				
53	См. стр. 49.	НАКЛЕЙКА, боковая часть	1				
54*		ДВИГАТЕЛЬ, <i>вкл. поз. 54а, 54б</i>	1				
	287015	110/120 В					

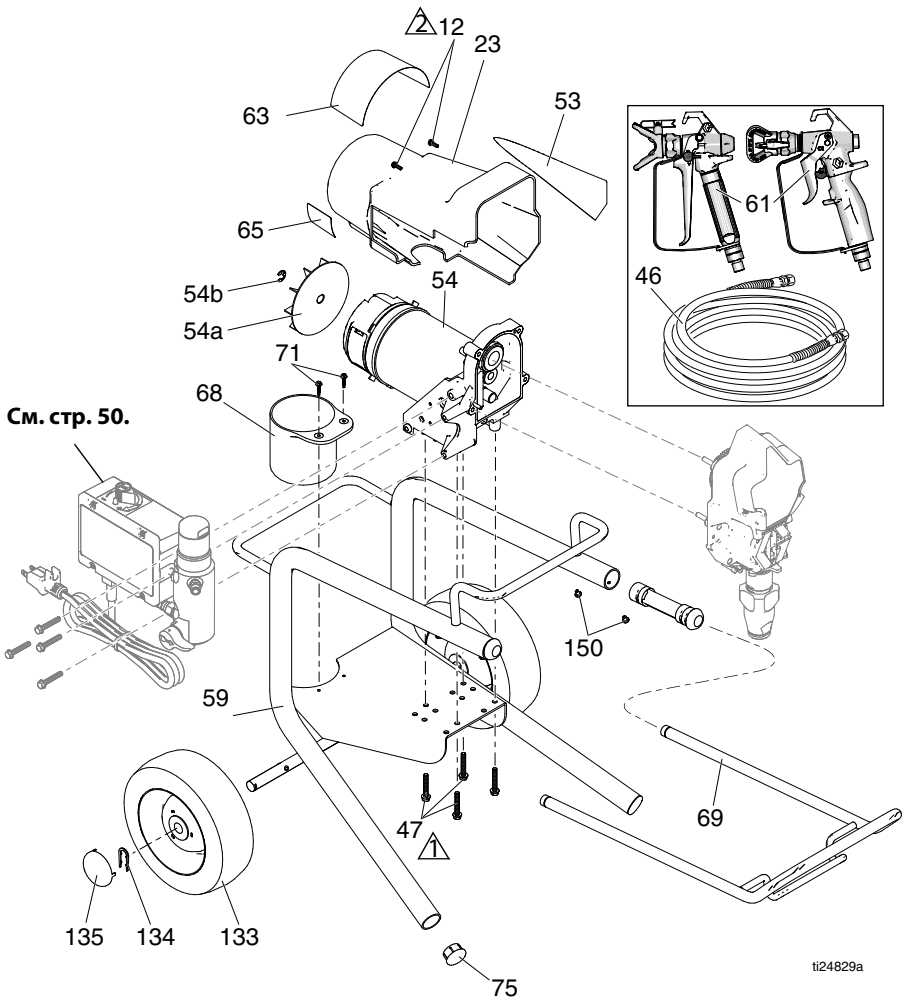
\* Для комплекта щеток двигателя заказывайте № 287735

▲ Запасные наклейки, бирки и карточки с символами опасности и предупреждениями предоставляются бесплатно.

## Распылители Lo-Boy 395

Модели 17C315, 826197

Справ. №	Усилие затяжки
△1	15,8–18,1 Н·м (140–160 дюймофунтов)
△2	3,4–4,0 Н·м (30–35 дюймофунтов)

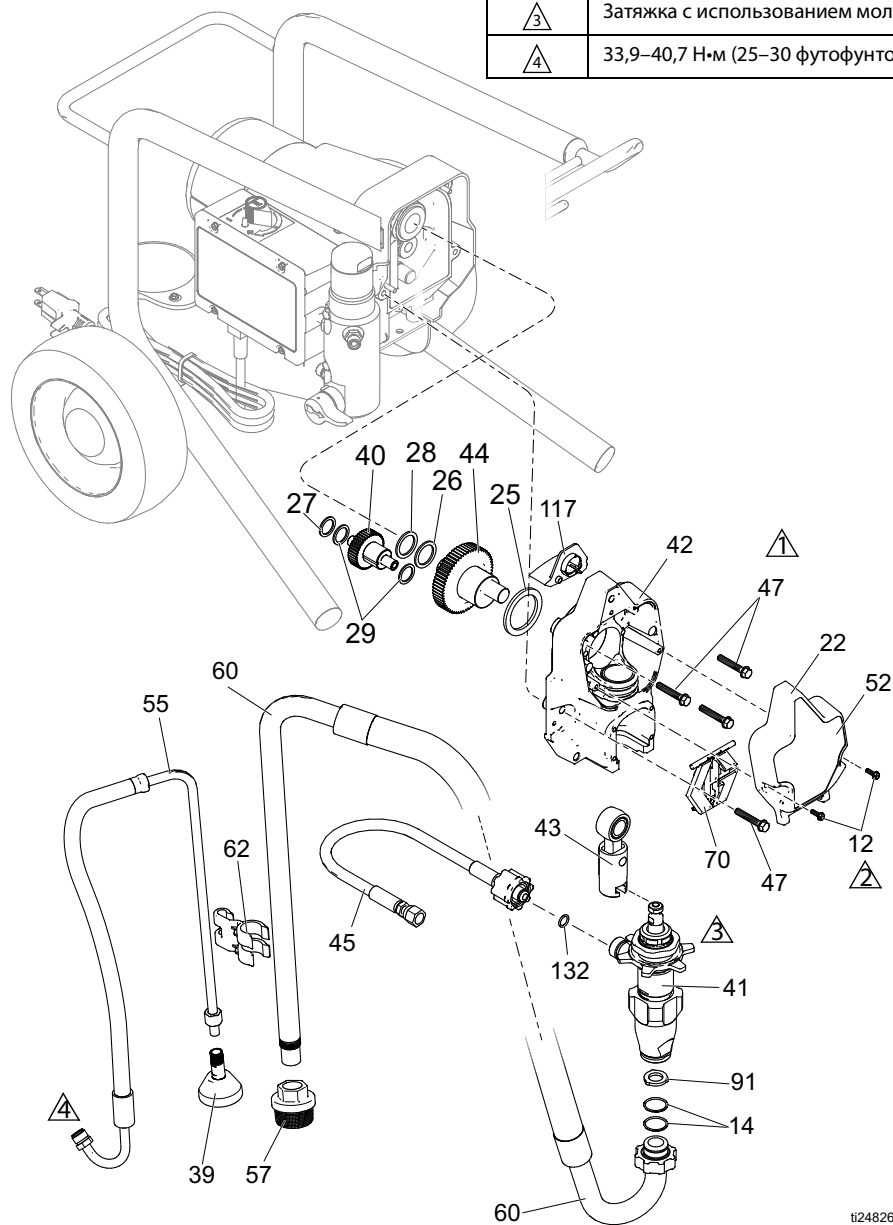


ti24829a

# Распылители Lo-Boу 395

Модели 17C315, 826197

Справ. №	Усилие затяжки
△1	15,8–18,1 Н·м (140–160 дюймофунтов)
△2	3,4–4,0 Н·м (30–35 дюймофунтов)
△3	Затяжка с использованием молотка
△4	33,9–40,7 Н·м (25–30 футофунтов)



ti24826a

## Спецификация деталей распылителей Lo-Boy 395

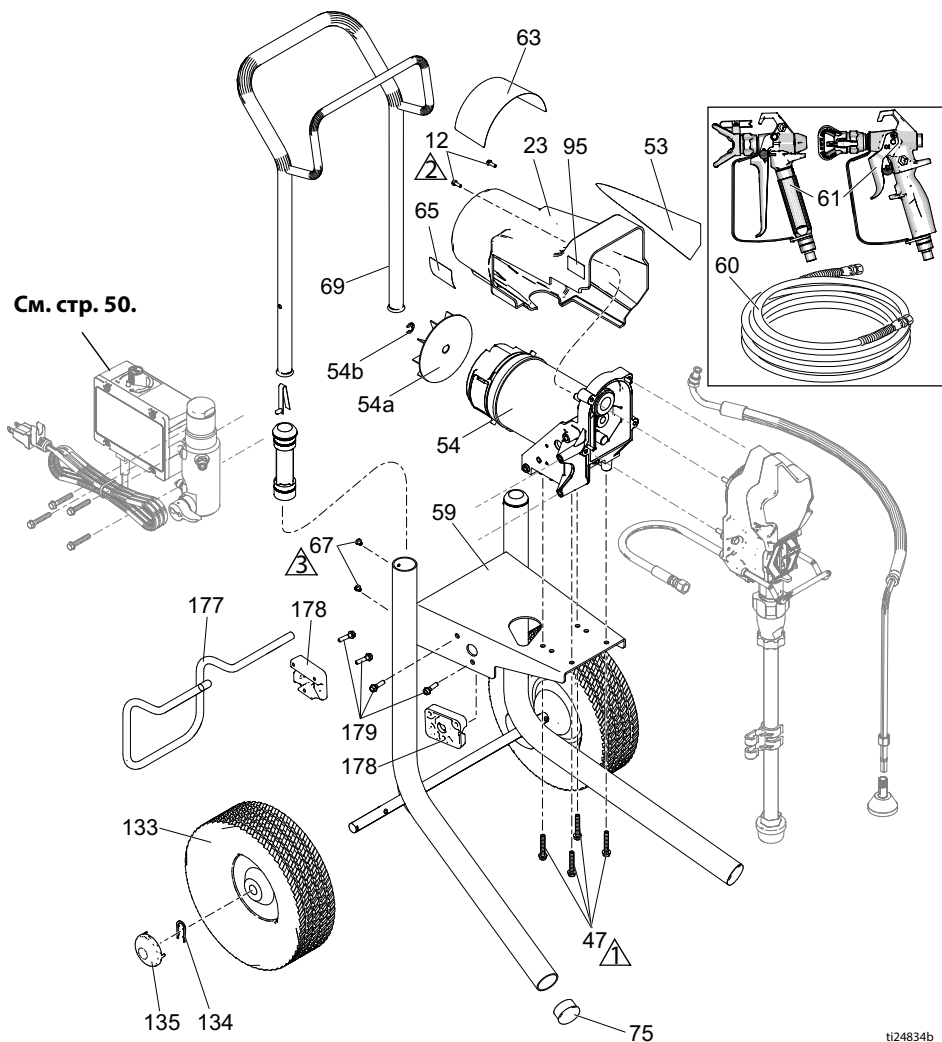
### Модели 17C315, 826197

Справ.			Кол-во	Справ.			Кол-во
№	Арт. №	Описание		№	Арт. №	Описание	
12	117501	ВИНТ, крепежный, с буртиком под шестигранной головкой	4	55	246381	ШЛАНГ, сливной, стойка, <i>вкл. поз. 39, 62</i>	1
14	117559	Уплотнительное кольцо	2	57	246385	СЕТЧАТЫЙ ФИЛЬТР, 7/8-14 unf	1
22	17C539	КРЫШКА, передняя часть, окрашенная	1	59	246250	РАМА, тележка, низ.	1
23	15B465	КОМПЛЕКТ, щиток, двигателя, окрашенный	1	60	246386	КОМПЛЕКТ, шланг для всасывания, <i>вкл. поз. 14, 57, 62, 91</i>	1
25	180131	ПОДШИПНИК, упорный	1	61	См. стр. 49.	ПИСТОЛЕТ, распылительный (не показан)	1
26	107434	ПОДШИПНИК, упорный	1	62	276888	ЗАЖИМ, линия слива	1
27	116073	ШАЙБА, упорная	1	63▲	См. стр. 49.	НАКЛЕЙКА, с символом опасности	1
28	116074	ШАЙБА, упорная	1	65▲	См. стр. 49.	НАКЛЕЙКА, предупредительная	1
29	116079	ПОДШИПНИК, упорный	2	68	15B870	ЧАША, всасывающая/сливная	1
33	206994	ЖИДКОСТЬ, TSL (не показана)	1	69	287488	РУЧКА, блока, низ. тележка	1
34▲	См. стр. 49.	КАРТОЧКА, мед. противопоказ. (не показана)	1	70	17C483	КРЫШКА, шток насоса	1
39	241920	ОТРАЖАТЕЛЬ, с резьбой	1	71	122667	ВИНТ, сверло, с буртиком под шестигранной головкой	2
40	249194	РЕДУКТОР, шестеренный	1	75	107310	ЗАГЛУШКА, трубная	2
41	17C487	НАСОС, поршневой, РС, Северная Америка	1	91	115099	ШАЙБА, шланг	1
42	24W817	КОРПУС, привод, РС, <i>вкл. поз. 47</i>	1	117	15G447	ЗАГЛУШКА, щиток, окрашенная	1
43	24W640	ШТОК, соединительный, РС	1	132	16H137	УПЛОТНИТЕЛЬ, уплотнительное кольцо	1
44	24X020	ШЕСТЕРНЯ, коленвала, <i>вкл. поз. 25</i>	1	133	195766	КОЛЕСО, полупневматическое	2
45	24W830	КОМПЛЕКТ, шланг, спаренный, РС, <i>вкл. поз. 132</i>	1	134	15B999	ЗАЖИМ, стопорный	2
46	См. стр. 49.	ШЛАНГ, спаренный, 1/4 дюйма x 15,24 м	1	135	104811	КОЛПАЧОК, для ступицы	2
47	117493	ВИНТ, крепежный, с буртиком под шестигранной головкой	8	150	109032	ВИНТ, с полукруглой головкой	4
52	См. стр. 49.	НАКЛЕЙКА, передняя часть	1	206994 ЖИДКОСТЬ, TSL, 236,6 мл (не показана)			1
53	См. стр. 49.	НАКЛЕЙКА, боковая часть	1	* Для комплекта щеток двигателя заказывайте № 287735			
54*	287015	ДВИГАТЕЛЬ, <i>вкл. поз. 54a, 54b</i>	1	▲Запасные наклейки, бирки и карточки с символами опасности и предупреждениями предоставляются бесплатно.			
54a	118716	КОЛЬЦО, стопорное	1				
54b	248189	ВЕНТИЛЯТОР, двигателя, <i>вкл. поз. 54a</i>	1				

## Распылители Hi-Boy

Модели 17С317, 17С362, 17С408, 17Е025, 17Е026, 826198

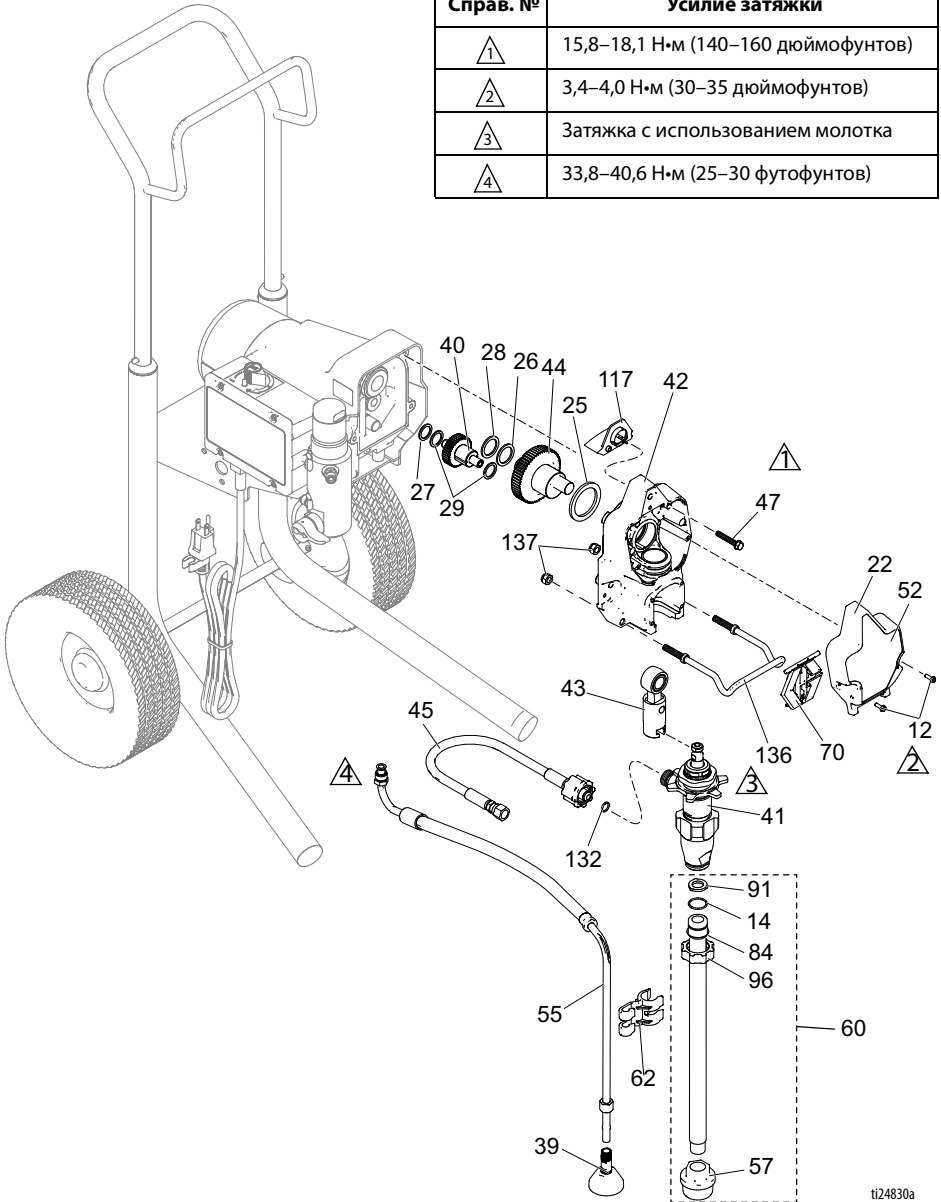
Справ. №	Усилие затяжки
△1	15,8–18,1 Н·м (140–160 дюймофунтов)
△2	3,4–4,0 Н·м (30–35 дюймофунтов)
△3	2,6–3,1 Н·м (23–27 дюймофунтов)



ti24834b

Модели 17С317, 17С362, 17С408, 17Е025, 17Е026, 826198

Справ. №	Усилие затяжки
⚠ <sub>1</sub>	15,8–18,1 Н·м (140–160 дюймофунтов)
⚠ <sub>2</sub>	3,4–4,0 Н·м (30–35 дюймофунтов)
⚠ <sub>3</sub>	Затяжка с использованием молотка
⚠ <sub>4</sub>	33,8–40,6 Н·м (25–30 футофунтов)



t124830a

## Спецификация деталей распылителей Hi-Voy

Модели 17С317, 17С362, 17С408, 17Е025, 17Е026, 826198

Справ.		Кол-во	Справ.		Кол-во
№	Арт. №		№	Арт. №	
12	117501	4	287060	230 В	
			54a	118716	КОЛЬЦО, стопорное
14	103413	1	54b	248189	ВЕНТИЛЯТОР, двигателя, вкл. поз. 54a
22	17С539	1	55	287952	ШЛАНГ, сливной, вкл. поз. 39
23	15В465	1	57	246385	СЕТЧАТЫЙ ФИЛЬТР, 7/8-14 unf
25	180131	1	59	17С485	РАМА, тележка, выс.
26	107434	1	60	17С992	КОМПЛЕКТ, трубка для удлинительного троса, вкл. поз. 14, 57, 84, 87, 91, 96
27	116073	1	61	См. стр. 49.	ПИСТОЛЕТ, распылительный
28	116074	1	62	276888	ЗАЖИМ, линия слива
29	116079	2	63▲	См. стр. 49.	НАКЛЕЙКА, с символом опасности
33	206994	1	65▲	См. стр. 49.	НАКЛЕЙКА, предупредительная
34▲	См. стр. 49.	1	67	109032	ВИНТ, с полукруглой головкой
			69	287489	РУЧКА
39	241920	1	70	17С483	КРЫШКА, шток насоса
40	249194	1	75	108691	ЗАГЛУШКА, трубная
41	17С487	1	84	15В652	ШАЙБА, всасывающая
	17С488		91	115099	ШАЙБА, шланг
			96	15Е813	ГАЙКА, стопорная
	17С489		117	15Г447	ЗАГЛУШКА, щиток, окрашенная
42	24W817	1	132	16Н137	УПЛОТНИТЕЛЬ, уплотнительное кольцо
43	24W640	1	133	106062	КОЛЕСО
44		1	134	15В999	ЗАЖИМ, стопорный
	24Х020		135	104811	КОЛПАЧОК, для ступицы
	24Х021		136	17С990	ДЕРЖАТЕЛЬ, для емкости
45	24W830	1	137	111040	ГАЙКА, стопорная, вставная, полиамид
			177	15D281	КРЮЧОК, стойки, тележки (модели 17С408, 17Е025, 17Е026)
46	См. стр. 49.	1	178	15С982	КУЛАЧОК, тележки (модели 17С408, 17Е025, 17Е026)
47	117493	8	179	114531	ВИНТ, крепежный, нагреватель воды (модели 17С408, 17Е025, 17Е026)
52	См. стр. 49.	1			206994 ЖИДКОСТЬ, TSL, 236,6 мл (не показана)
53	См. стр. 49.	1			
54*		1			
	287015				

\* Для комплекта щеток двигателя заказывайте № 287735

▲ Запасные наклейки, бирки и карточки с символами опасности и предупреждениями предоставляются бесплатно.

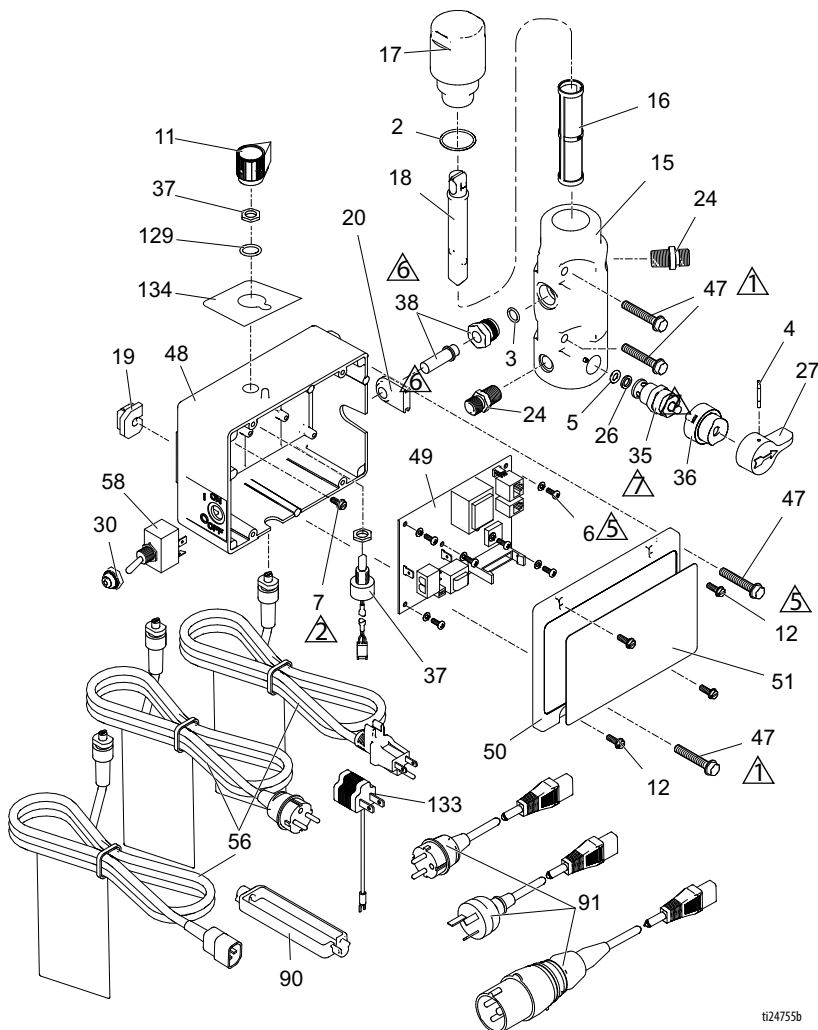


## Вспомогательные принадлежности и наклейки

Модель распылителя	Справ. № 34, карточка, мед. противопоказ. ▲	Справ. № 46, шланг, 1/4 дюйма x 15,24 м	Справ. № 52, наклейка, передняя часть	Справ. № 53, наклейка, боковая часть	Справ. № 61, пистолет, распылительный	Справ. № 63, наклейка, с символом опасности ▲	Справ. № 65, наклейка, предупредительная ▲
17C314 17C315 17C317	222385 #	240794	17C823	17C824	288420	15B516 &	195793 &
17C359 17C361 17C362	222385 #	240794	17C865	17C874	288438	---	16G596 \$
17C390 17C408	17A134 %	240794	17C823	17C824	288427/ 288436	15H087 @	195792 @
17C391	17A134 %	240794	17C823	17C824	288427/ 288436	15H086 *	195792 @
17C392	17A134 %	240794	17C963	17C962	17C926	15H087 @	195792 @
17C409	17A134 %	247340	17C856	17C859	16X214	15H087 @	195792 @
17E023 17E024 17E025 17E026 18C269	222385 #	240794	17E046	17E047	288438	---	16G596 \$
826196 826197 826198	222385 #	826079	17C825	17C826	826085	15B516 &	195793 &
288526 – комплект, вспомогательных принадлежностей, бункер							
# – английский, испанский, французский языки							
% – английский, китайский, корейский языки							
& – Северная Америка							
@ – Азия, Австралия и Новая Зеландия							
\$ – Европа							
* – Япония							
▲ Запасные наклейки, бирки и карточки с символами опасности и предупреждениями предоставляются бесплатно.							

## Блок управления

Справ. №	Усилие затяжки
⚠ <sub>1</sub>	15,8–18,1 Н·м (140–160 дюймофунтов)
⚠ <sub>2</sub>	3,4–4,0 Н·м (30–35 дюймофунтов)
⚠ <sub>3</sub>	2,3–2,8 Н·м (20–25 дюймофунтов)
⚠ <sub>4</sub>	50,2–58,3 Н·м (37–43 футофунта)
⚠ <sub>5</sub>	14,7–16,9 Н·м (130–150 дюймофунтов)



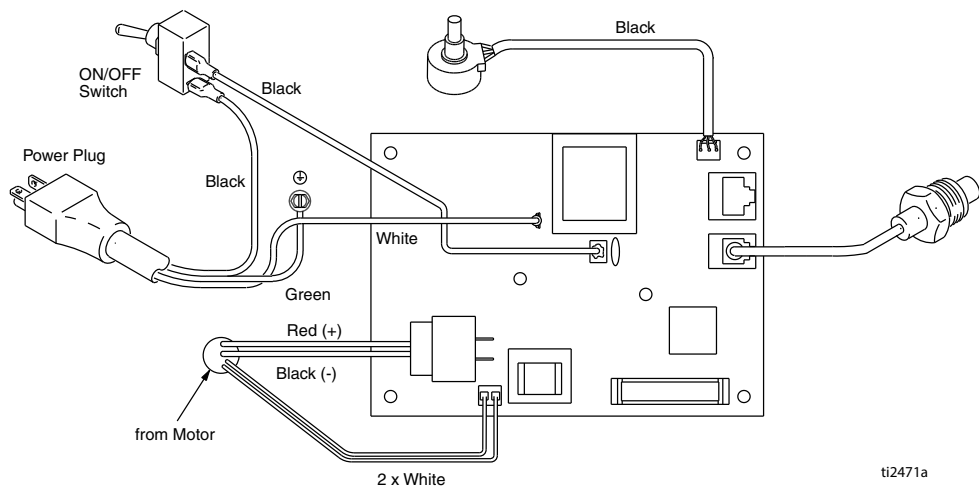
t24755b

## Спецификация деталей блока управления

Справ.			Кол-во	Справ.			Кол-во
№	Арт. №	Описание		№	Арт. №	Описание	
2	117828	УПЛОТНИТЕЛЬ, уплотнительное кольцо	1	246380	230 В, Европа/Азия/Австралия и Новая Зеландия		
3	111457	УПЛОТНИТЕЛЬ, уплотнительное кольцо	1	24X292	230 В, Китай		
4	111600	ШТИФТ, с насечками	1	24X752	230 В, модели 495, 207 бар/3000 фунтов на кв. дюйм		
5	277364	ПРОКЛАДКА, седло, клапан	1	24X751	230 В, модели 495, 228 бар/3300 фунтов на кв. дюйм		
6	115494	ВИНТ, крепежный, с крестообразным шлицем и полукруглой головкой	6				
7	115498	ВИНТ, крепежный, со шлицем и буртиком под шестигранной головкой	1	50	276882	КРЫШКА, блока управления	1
11	116167	РУЧКА, потенциометр	1	287098	ДИСПЛЕЙ, цифровой, <i>вкл. поз. 51</i>		
12	117501	ВИНТ, крепежный, с буртиком под шестигранной головкой	4	51	НАКЛЕЙКА, регулятора	1	
15		КОМПЛЕКТ, жидкостный	1	15K393	ULTRA/Classic S		
	15G455	Модели без манометра		15B373	Ultimate NOVA		
	15T811	Модели с манометром		15K400	Модели с дисплеем	1	
16		ФИЛЬТР, для жидкости	1	56	ШНУР, питания		
	246425	30 ячеек на лин. дюйм		15J743	США/Япония		
	246384	60 ячеек на лин. дюйм, оригинальное оборуд.		253368	Великобритания		
	246382	100 ячеек на лин. дюйм		253369	Европа, СЕЕ 7/7		
	246383	200 ячеек на лин. дюйм		253373	Разные стандарты подключения к сети (Азия, Австралия и Новая Зеландия)		
17	287902	КОЛПАЧОК, коллектора, <i>вкл. поз. 18</i>	1	58	ВЫКЛЮЧАТЕЛЬ, рычажный	1	
18	15B071	ВКЛАДЫШ, фильтр	1	195429	120 В, США/Япония		
19	15B118	ВТУЛКА, провод двигателя	1	117492	110/230 В, Европа/Азия/Австралия и Новая Зеландия		
20	15B120	ПРОКЛАДКА, датчик	1	90	195551	ФИКСАТОР, вилка-переходник	2
24	162453	НИППЕЛЬ, 1/4 nptm x 1/4 npt	2				
26	15E022	СЕДЛО, клапан	1				
27	187625	РУЧКА, клапан, для слива	1				
30	195428	БАШМАК, тумблер	1				
35	239914	КЛАПАН, сливной, <i>вкл. поз. 5, 26</i>	1	91	МОДЕЛИ СЕЕ 7/7	1	
36	224807	ОСНОВАНИЕ, клапан	1		НАБОР ШНУРОВ, переходник	1	
37	17D888	ПОТЕНЦИОМЕТР, блок	1	242001	Европа		
38	243222	ДАТЧИК, давления, <i>вкл. поз. 3</i>	1	242005	Австралия		
47	117493	ВИНТ, крепежный, с буртиком под шестигранной головкой	4	129	158674	Уплотнительное кольцо, уплотнитель	1
48	276868	БЛОК, управления	1	133	244285	ПЕРЕХОДНИК, Япония	1
49		ПЛАТА, управления	1		115523	МАНОМЕТР, давления жидкости, не показан (в отдельных моделях)	1
	246378	110 В, Великобритания		134		ЭТИКЕТКА, регулировки давления	
	246379	120 В, США/Япония			17P737	Другие модели	1
					17P738	Модель 17C409	1

# Схемы электропроводки

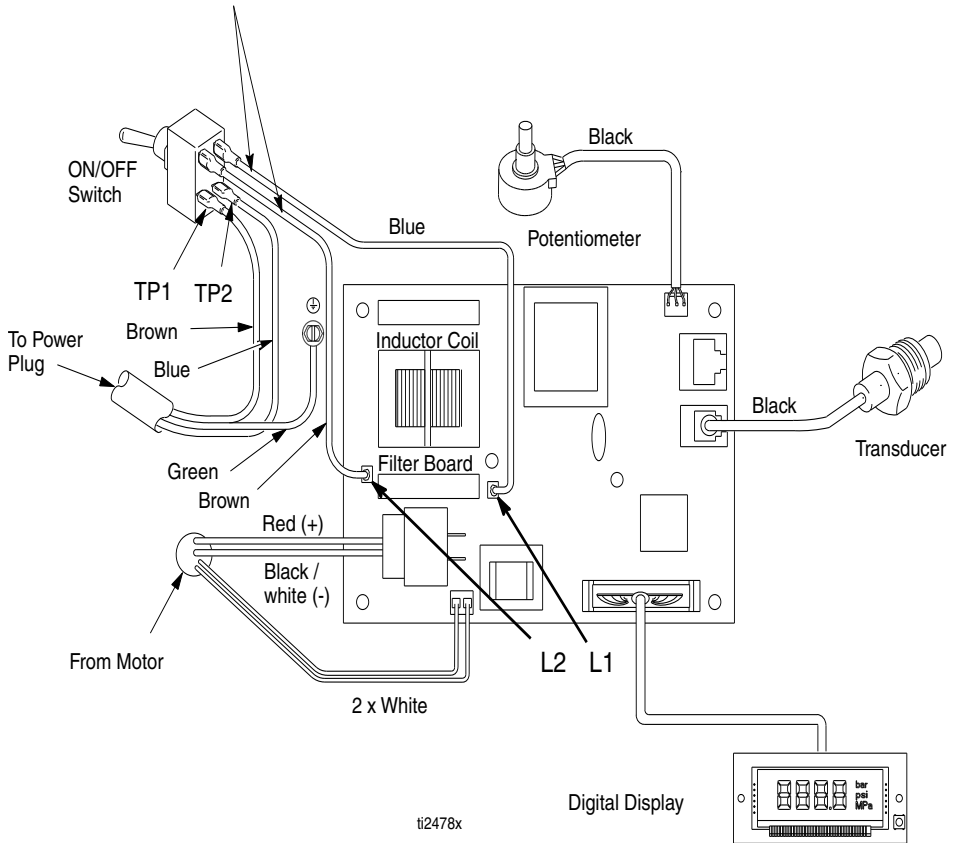
## 110/120 В



## 230 В

### УВЕДОМЛЕНИЕ

Тепло от индукционной катушки на плате фильтра может уничтожить изоляцию проводов, соприкасающихся с катушкой. Оголенная проводка может стать причиной коротких замыканий и повреждения компонентов. Используйте обвязки проводов и связывайте ослабленные провода вместе, чтобы не допустить их соприкосновения с индукционной катушкой на плате фильтра.



## Технические характеристики

Ultra 395/495 PC Classic, Ultra 395 PC, Ultimate NOVA 395 PC, Classic S 395/495 PC, Ultra 395 PC Pro		
	Американская система	Метрическая система
<b>Распылитель</b>		
Максимальное рабочее давление жидкости		
Ultra 395/495 PC, Classic	3000 фунтов на кв. дюйм	207 бар, 20,7 МПа
Ultra 395 PC, Ultimate NOVA 395 PC, Classic S 395/495 PC, Ultra 395 PC Pro	3300 фунтов на кв. дюйм	228 бар, 22,8 МПа
Максимальная подача (модели 395)	0,54 гал./мин	2,0 л/мин
Максимальный размер наконечника (модели 395)	0,023	0,023
Максимальная подача (модели 495)	0,60 гал./мин	2,3 л/мин
Максимальный размер наконечника (модели 495)	0,025	0,025
Выпускное отверстие для жидкости, прсм	1/4 дюйма	1/4 дюйма
Циклы (модели 395)	700 на галлон	185 на литр
Циклы (модели 495)	581 на галлон	154 на литр
Минимум генератора	3000 Вт	3000 Вт
110–120 В, А, Гц		1Ø, 13, 50/60
220–240 В, А, Гц		1Ø, 7, 50/60
<b>Габариты</b>		
<b>Высота</b>		
На стойке	18,5 дюйма	47 см
Lo-Boy	22,5 дюйма	57,2 см
Hi-Boy	28,25 дюйма (ручка в нижнем положении) 38,25 дюйма (ручка в верхнем положении)	71,8 см (ручка в нижнем положении) 97,2 см (ручка в верхнем положении)
<b>Длина</b>		
На стойке	16 дюймов	40,6 см
Lo-Boy	26,5 дюйма	67,3 см
Hi-Boy	23,25 дюйма	59,1 см
<b>Ширина</b>		
На стойке	14 дюймов	35,6 см
Lo-Boy	20 дюймов	50,6 см
Hi-Boy	20,5 дюйма	52,1 см
<b>Масса</b>		
На стойке	43 фунта	20 кг
Lo-Boy	63 фунта	29 кг
Hi-Boy	66 фунтов	30 кг

# Технические характеристики

## Ultra 395/495 PC Classic, Ultra 395 PC, Ultimate NOVA 395 PC, Classic S 395/495 PC, Ultra 395 PC Pro

	Американская система	Метрическая система
Шум** (дБа) при давлении 0,48 МПа (4,8 бар, 70 фунтов на кв. дюйм)		
Звуковое давление	90 dBa	
Звуковая мощность	100 dBa	
<b>Материалы конструкции</b>		
Материалы деталей, контактирующих с жидкостями (для всех моделей)	Углеродистая сталь с цинковым и никелевым покрытием, полиамид, нержавеющая сталь, ПТФЭ, ацеталь, кожа, СВМПЭ, алюминий, карбид вольфрама, полиэтилен, фторэластомер, уретан.	
<b>Примечания</b>		
* Давление при запуске и смещение за цикл зависят от условий всасывания, высоты нагнетания, давления воздуха и вида жидкости.		
** Звуковое давление измерено на расстоянии 1 метр (3 фута) от оборудования.		
Звуковая мощность измерена по ISO-3744.		

Срок хранения	Неограниченно долго при условии замены деталей и компонентов в соответствии с графиком технического обслуживания в период хранения и соблюдения всех процедур хранения, описанных в руководстве.				
Техническое обслуживание в период хранения	Следует заменять кожаные уплотнения и регулятор давления каждые 5 лет.				
Срок службы	Срок службы варьируется в зависимости от интенсивности эксплуатации, распыляемых материалов, способов хранения и технического обслуживания. Минимальный срок службы — 25 лет.				
Сервисное обслуживание в течение срока службы	Следует заменять кожаные уплотнения и регулятор давления каждые 5 лет или чаще в зависимости от интенсивности использования.				
Утилизация по истечении срока службы	Если состояние распылителя делает его дальнейшую работу невозможной, он должен быть выведен из эксплуатации и утилизирован. Отдельные детали следует отсортировать по материалам и утилизировать надлежащим образом. Информацию об основных конструкционных материалах можно найти в разделе «Материалы конструкции». В отношении электронных компонентов действуют требования RoHS, и их следует утилизировать надлежащим образом.				
Код даты/серийный код Graco	Месяц (первый символ)	Год (второй и третий символы)	Серия (четвертый символ)	Артикул (5 - 10 символ)	Серия (11 - 16 символ)
Пример кода даты: A16A	A = январь	16 = 2016	A = серийный контрольный номер		
Пример серийного кода: L16A232749000102	L = декабрь	16 = 2016	A = серийный контрольный номер	6-значный буквенно-цифровой артикул	6-значный последовательный серийный номер

# Стандартная гарантия компании Graco

Компания Graco гарантирует, что во всем оборудовании, упомянутом в настоящем документе, произведенном компанией Graco и маркированном ее наименованием, на момент его продажи первоначальному покупателю отсутствуют дефекты материала и изготовления. За исключением случаев предоставления каких-либо особых, расширенных или ограниченных гарантий, опубликованных компанией Graco, компания обязуется в течение двенадцати месяцев с момента продажи отремонтировать или заменить любую деталь оборудования, которая будет признана компанией Graco дефектной. Настоящая гарантия действительна только в том случае, если оборудование устанавливается, эксплуатируется и обслуживается в соответствии с письменными рекомендациями компании Graco.

Ответственность компании Graco и настоящая гарантия не распространяются на случаи общего износа оборудования, а также на любые неисправности, повреждения или износ, вызванные неправильной установкой или эксплуатацией, абразивным истиранием или коррозией, недостаточным или неправильным техническим обслуживанием, халатностью, авариями, внесением изменений в оборудование или применением деталей других производителей. Кроме того, компания Graco не несет ответственности за неисправности, повреждения или износ, вызванные несовместимостью оборудования компании Graco с устройствами, вспомогательными принадлежностями, оборудованием или материалами, которые не были поставлены компанией Graco, либо неправильным проектированием, изготовлением, установкой, эксплуатацией или техническим обслуживанием устройств, вспомогательных принадлежностей, оборудования или материалов, которые не были поставлены компанией Graco.

Настоящая гарантия имеет силу при условии предварительно оплаченного возврата оборудования, в котором предполагается наличие дефектов, уполномоченному дистрибьютору компании Graco для проверки заявленных дефектов. В случае подтверждения заявленного дефекта компания Graco обязуется бесплатно отремонтировать или заменить все дефектные детали. Оборудование будет возвращено первоначальному покупателю с предварительной оплатой транспортировки. Если в результате проверки оборудования не будет выявлено никаких дефектов материалов или изготовления, ремонт будет проведен за разумную плату, которая может включать стоимость работ, деталей и транспортировки.

**НАСТОЯЩАЯ ГАРАНТИЯ ЯВЛЯЕТСЯ ИСКЛЮЧИТЕЛЬНОЙ И ЗАМЕНЯЕТ ВСЕ ПРОЧИЕ ГАРАНТИИ, ЯВНО ВЫРАЖЕННЫЕ ИЛИ ПОДРАЗУМЕВАЕМЫЕ, ВКЛЮЧАЯ, ПОМИМО ПРОЧЕГО, ГАРАНТИЮ ТОВАРНОГО СОСТОЯНИЯ ИЛИ ГАРАНТИЮ ПРИГОДНОСТИ ДЛЯ ОПРЕДЕЛЕННОЙ ЦЕЛИ.**

Указанные выше условия определяют рамки обязательств компании Graco и меры судебной защиты покупателя в случае любого нарушения условий гарантии. Покупатель согласен с тем, что применение других средств судебной защиты (включая, помимо прочего, случайные или косвенные убытки в связи с упущенной выгодой, упущенными сделками, травмами персонала или порчей имущества, а также любые иные случайные или косвенные убытки) невозможно. Все претензии в случае нарушения гарантии должны быть предъявлены в течение двух (2) лет с момента продажи.

**КОМПАНИЯ GRACO НЕ ПРЕДОСТАВЛЯЕТ НИКАКИХ ГАРАНТИЙ, ЯВНЫХ ИЛИ ПОДРАЗУМЕВАЕМЫХ, ОТНОСИТЕЛЬНО ТОВАРНОЙ ПРИГОДНОСТИ ИЛИ СООТВЕТСТВИЯ КАКОЙ-ЛИБО ОПРЕДЕЛЕННОЙ ЦЕЛИ В ОТНОШЕНИИ ВСПОМОГАТЕЛЬНЫХ ПРИНАДЛЕЖНОСТЕЙ, ОБОРУДОВАНИЯ, МАТЕРИАЛОВ ИЛИ КОМПОНЕНТОВ, ПРОДАВАЕМЫХ, НО НЕ ПРОИЗВОДИМЫХ КОМПАНИЕЙ GRACO.** На указанные изделия, проданные, но не изготовленные компанией (например, электродвигатели, переключатели, шланги и т. д.), распространяется действие гарантий их изготовителя, если таковые имеются. Компания Graco будет в разумных пределах оказывать покупателю помощь в предъявлении любых претензий в связи с нарушением таких гарантий.

Ни при каких обстоятельствах компания Graco не несет ответственности за косвенные, побочные, специальные или случайные убытки, связанные с поставкой компанией Graco оборудования или комплектующих в соответствии с этим документом, или с использованием каких-либо продуктов или других товаров, проданных по условиям настоящего документа, будь то в связи с нарушением договора, нарушением гарантии, небрежностью со стороны компании Graco или в каком-либо ином случае.

## Информация о компании Graco

Чтобы ознакомиться с последними сведениями о продукции компании Graco, посетите веб-сайт [www.graco.com](http://www.graco.com).

Информация о патентах представлена на веб-сайте [www.graco.com/patents](http://www.graco.com/patents).

**ДЛЯ РАЗМЕЩЕНИЯ ЗАКАЗА** обратитесь к своему дистрибьютору компании Graco или позвоните по телефону 1-800-690-2894, чтобы узнать координаты ближайшего дистрибьютора.

*Все письменные и визуальные данные, содержащиеся в этом документе, отражают самую свежую информацию об изделии, имеющуюся на момент публикации.*

*Компания Graco оставляет за собой право в любой момент вносить изменения без уведомления.*

Перевод оригинальных инструкций. This manual contains Russian. MM 334466

**Главный офис компании Graco:** Миннеаполис  
**Международные представительства:** Бельгия, Китай, Япония, Корея

**GRACO INC. AND SUBSIDIARIES • P.O. BOX 1441 • MINNEAPOLIS MN 55440-1441 • USA**

© Graco Inc., 2014. Все производственные объекты компании Graco зарегистрированы согласно стандарту ISO 9001.

[www.graco.com](http://www.graco.com)

Редакция J, January 2022