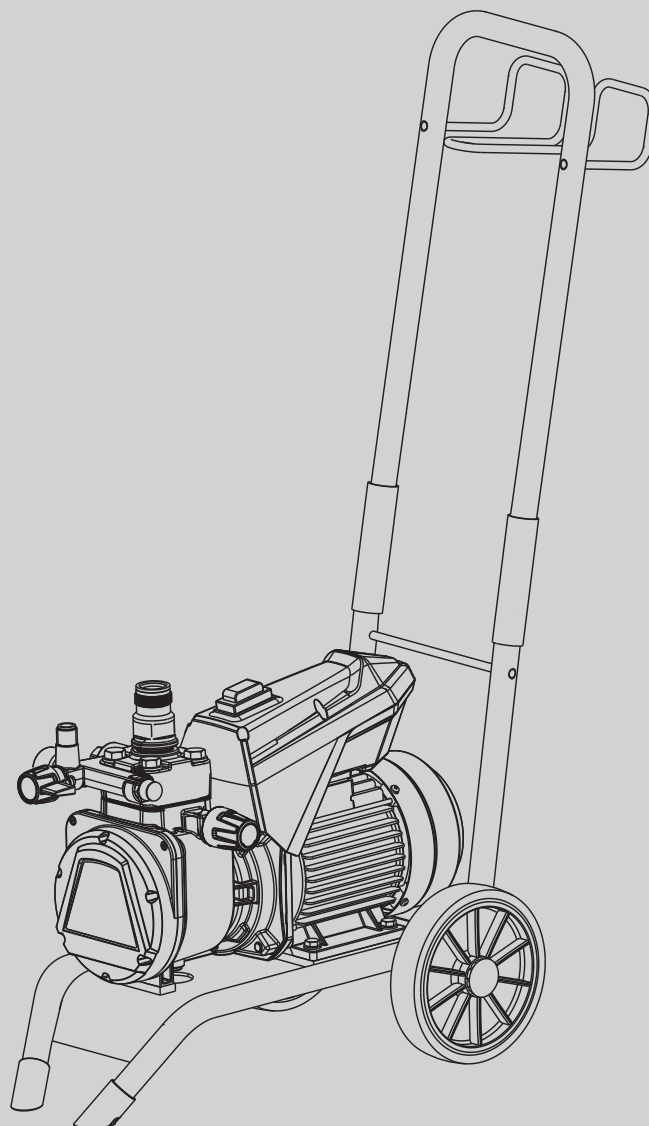


WAGNER



SUPER FINISH 23 PRO

AIRLESS HIGH-PRESSURE SPRAYING UNIT

БЕЗВОЗДУШНЫЙ РАСПЫЛИТЕЛЬ ВЫСОКОГО ДАВЛЕНИЯ

I P RU

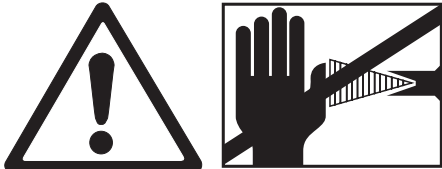
- I -	Istruzioni per l'uso	2
- P -	Manual de instruções	35
- RU -	Инструкция по эксплуатации	66

Traduzione delle istruzioni per l'uso originali

Avvertenza!

Attenzione: Pericolo di lesioni causate da iniezione!

Gli apparecchi per la spruzzatura Airless raggiungono pressioni di spruzzatura estremamente elevate.

	 <p>Pericolo</p>
<p>①</p>	<p>Non intercettare mai con le dita, con la mano o con altre parti del corpo il getto di spruzzatura! Non puntare mai l'aerografo su se stessi, su altre persone o su animali. Non usare mai l'aerografo senza la protezione contro il contatto.</p> <p>Non considerare una lesione causata dall'aerografo come un innocuo taglietto. In caso di lesioni alla pelle causate da vernici o solventi, consultare immediatamente un medico per una rapida e competente medicazione. Informare il medico sul tipo di sostanza impiegata o sul tipo di solvente utilizzato.</p>
<p>②</p>	<p>Prima di mettere in funzione l'apparecchio occorre osservare i seguenti punti delle istruzioni per l'uso:</p> <ol style="list-style-type: none"> 1. Non è consentito impiegare apparecchi difettosi. 2. Attivare il dispositivo di sicurezza dell'aerografo WAGNER con la leva situata sul grilletto. 3. Assicurarsi che l'impianto sia collegato a terra. 4. Verificare la pressione di esercizio massima ammissibile del tubo flessibile e dell'aerografo. 5. Verificare la tenuta di ogni giunto e raccordo.
<p>③</p>	<p>Le istruzioni sulla regolare pulizia e manutenzione dell'apparecchio devono essere rispettate rigorosamente.</p> <p>Prima di iniziare qualsiasi lavoro sull'apparecchio e durante ogni pausa di lavoro, osservare le seguenti regole:</p> <ol style="list-style-type: none"> 1. Scaricare la pressione dall'aerografo e dal tubo flessibile. 2. Proteggere l'aerografo Wagner con la leva situata sul grilletto. 3. Spegnerne l'apparecchio.

Abbiatene cura della sicurezza!

Indice

1	NORME DI SICUREZZA PER IL SISTEMA DI SPRUZZATURA AIRLESS	4	4.6	Spurgo dell'apparecchio (sistema idraulico) se il rumore della valvola di entrata non è udibile	11
1.1	Punto di infiammabilità	4	4.7	Messa in funzione dell'apparecchio con materiale di copertura	11
1.2	Protezione antideflagrante	4	5	TECNICA DI SPRUZZATURA	12
1.3	Pericolo di esplosione e di incendio durante la spruzzatura in presenza di fonti di accensione	4	6	USO DEL TUBO FLESSIBILE AD ALTA PRESSIONE	13
1.4	Pericolo di lesioni dovuto al getto di materiale	4	7	INTERRUZIONE DEL LAVORO	13
1.5	Inserire la sicura dell'aerografo per evitare un azionamento involontario	4	8	PULIZIA DELL'APPARECCHIO	14
1.6	Contraccolpo dell'aerografo	4	8.1	Pulizia dell'esterno dell'apparecchio	15
1.7	Maschera respiratoria per la protezione da vapori di solvente	4	8.2	Filtro di aspirazione	15
1.8	Prevenzione di malattie professionali	4	8.3	Filtro ad alta pressione (accessorio)	15
1.9	Pressione di esercizio massima	4	8.4	Pulizia dell'aerografo Airless	16
1.10	Tubo flessibile ad alta pressione	5	9	MANUTENZIONE	16
1.11	Cariche elettrostatiche (generazione di scintille o di fiamme)	5	9.1	Manutenzione generale	16
1.12	Apparecchio utilizzato in cantieri ed in officine	5	9.2	Tubo flessibile ad alta pressione	16
1.13	Ventilazione nei lavori di spruzzatura in ambienti chiusi	5	10	RIPARAZIONE DELL'APPARECCHIO	17
1.14	Dispositivi di aspirazione	5	10.1	Valvola di entrata	17
1.15	Messa a terra dell'oggetto da rivestire	5	10.2	Valvola di scarico	18
1.16	Pulizia dell'apparecchio con solvente	5	10.3	Valvola regolatrice della pressione	18
1.17	Pulizia dell'apparecchio	5	10.4	Sostituire il cavo di alimentazione elettrica	19
1.18	Lavori o riparazioni sull'equipaggiamento elettrico	5	10.5	Tipici componenti di usura	19
1.19	Lavori su componenti elettrici	6	10.6	Schema elettrico	20
1.20	Installazione su un terreno non piano	6	10.7	Eliminazione di anomalie	21
2	PANORAMICA SULL'IMPIEGO	6	11	RICAMBI ED ACCESSORI	22
2.1	Campo di applicazione	6	11.1	Accessori per Super Finish 23 Pro	22
2.2	Materiali di copertura	6	11.2	Elenco dei ricambi Super Finish 23 Pro	28
2.2.1	Materiali di copertura con pigmenti a spigoli taglienti	6	11.3	Elenco dei ricambi filtro ad alta pressione (accessorio)	30
2.2.2	Filtraggio	7	11.4	Elenco dei ricambi contenitore superiore	30
3	DESCRIZIONE DELL'APPARECCHIO	7	11.5	Elenco dei ricambi per il carrello	31
3.1	Metodo Airless	7	11.6	Elenco dei ricambi per il sistema di aspirazione	31
3.2	Funzionamento dell'apparecchio	7	Controllo dell'apparecchio	32	
3.3	Figure illustrative	8	Avvertenza importante sulla responsabilità civile del produttore	32	
3.4	Impostare il manubrio	9	Avvertenza sullo smaltimento	32	
3.5	Dati tecnici	9	Dichiarazione di garanzia	32	
4	MESSA IN SERVIZIO	10	Dichiarazione di conformità CE	33	
4.1	Apparecchio con sistema di aspirazione	10	Rete di assistenza europea	100	
4.2	Apparecchio con contenitore superiore	10			
4.3	Tubo flessibile ad alta pressione ed aerografo	10			
4.4	Allacciamento alla rete elettrica	10			
4.5	Prima messa in servizio				
	Rimozione della sostanza conservante	11			

1 NORME DI SICUREZZA PER IL SISTEMA DI SPRUZZATURA AIRLESS

Si devono rispettare le locali norme di sicurezza.

I requisiti di sicurezza per la spruzzatura Airless sono tra l'altro regolati in:

- a) Norma europea "Apparecchi di spruzzatura e spray per materiali di copertura – norme di sicurezza" (EN 1953).

Per l'uso sicuro di apparecchi per la spruzzatura Airless ad alta pressione occorre rispettare le seguenti norme di sicurezza.

1.1 PUNTO DI INFIAMMABILITÀ

 Pericolo	<p>Spruzzare solo materiali di copertura con punto di infiammabilità uguale o maggiore di 21 °C.</p> <p>Il punto di infiammabilità è il minimo valore di temperatura a cui dal materiale di copertura si sviluppano vapori. Questi vapori sono sufficienti a formare una miscela infiammabile con l'aria presente nell'ambiente in cui si trova il materiale di copertura.</p>
---------------------	--

1.2 PROTEZIONE ANTIDEFAGRANTE

 Pericolo	<p>Non è consentito usare l'apparecchio in luoghi che rientrano nella normativa sulla protezione antideflagrante.</p> <p>L'apparecchio non è di tipo protetto contro le esplosioni. Non azionare l'apparecchio in zone a rischio di esplosione (zona 0, 1 e 2). Le zone a rischio di esplosione sono p.e. il magazzino delle vernici e le immediate vicinanze dell'oggetto da trattare. Installare l'apparecchio ad almeno 3 m dell'oggetto da trattare.</p>
---------------------	--

1.3 PERICOLO DI ESPLOSIONE E DI INCENDIO DURANTE LA SPRUZZATURA IN PRESENZA DI FONTI DI ACCENSIONE

 Pericolo	<p>Durante la spruzzatura non deve essere presente nessun tipo di fonte di accensione, ad esempio fiamme libere, fumare sigarette, sigari, pipe, scintille, fili incandescenti, superfici ad alta temperatura, ecc.</p>
---------------------	---

1.4 PERICOLO DI LESIONI DOVUTO AL GETTO DI MATERIALE

 Pericolo	<p>Attenzione: pericolo di lesioni causate da iniezione!</p> <p>Non puntare mai l'aerografo su se stessi, su altre persone o su animali.</p>
---------------------	--



Non usare mai l'aerografo senza la protezione contro il contatto. Il getto di materiale non deve mai venire a contatto con parti del corpo.

Le alte pressioni di spruzzatura degli aerografi Airless possono causare lesioni molto pericolose. In caso di contatto con il getto, quest'ultimo può iniettare materiale attraverso la pelle. Non considerare una lesione causata dall'aerografo come un innocuo taglietto. In caso di lesioni alla pelle causate da vernici o solventi, consultare immediatamente un medico per una rapida e competente medicazione. Informare il medico sul tipo di sostanza impiegata o sul tipo di solvente utilizzato.

1.5 INSERIRE LA SICURA DELL'AEROGRAFO PER EVITARE UN AZIONAMENTO INVOLONTARIO

Durante il montaggio e lo smontaggio dell'ugello e prima delle interruzioni di lavoro occorre inserire sempre la sicura dell'aerografo.

1.6 CONTRACCOLPO DELL'AEROGRAFO

 Pericolo	<p>Se la pressione di esercizio è elevata, l'azionamento del grilletto provoca un contraccolpo la cui forza può raggiungere un'intensità di 15 N.</p> <p>Se non si è preparati a compensare questo contraccolpo, la mano può essere scagliata violentemente indietro e si può perdere l'equilibrio, provocando lesioni anche serie.</p>
---------------------	---

1.7 MASCHERA RESPIRATORIA PER LA PROTEZIONE DA VAPORI DI SOLVENTE

Durante il lavoro di spruzzatura indossare una maschera respiratoria. All'operatore va messa a disposizione una maschera respiratoria.

1.8 PREVENZIONE DI MALATTIE PROFESSIONALI

Allo scopo di proteggere la pelle sono necessari indumenti di sicurezza, guanti ed eventualmente una crema protettiva dell'epidermide.

Osservare le norme dei produttori dei materiali di copertura, dei solventi e dei detergenti nella preparazione, lavorazione e pulizia dell'apparecchio.

1.9 PRESSIONE DI ESERCIZIO MASSIMA

La pressione di esercizio massima ammissibile dell'aerografo, degli accessori dell'aerografo e dell'apparecchio e del tubo flessibile ad alta pressione non deve assumere valori maggiori di quello 25 MPa (250 bar) indicato sulla targhetta dell'appa-

recchio quale valore massimo ammissibile della pressione di esercizio.

1.10 TUBO FLESSIBILE AD ALTA PRESSIONE

 Pericolo	<p>Attenzione: pericolo di lesioni causate da iniezione! Usura, deformazione e utilizzo non previsto possono determinare perdite a livello del tubo flessibile ad alta pressione. Attraverso il punto in cui si verifica la perdita è possibile che il liquido venga iniettato nella cute.</p>
---------------------	--

- Verificare con estrema attenzione la condizione del tubo flessibile ad alta pressione prima di ogni utilizzo.
- Sostituire immediatamente un tubo ad alta pressione danneggiato.
- Non riparare mai da soli un tubo ad alta pressione danneggiato!
- Evitare curve troppo strette o ad angolo vivo; raggio di curvatura minimo circa 20 cm.
- Proteggere il tubo flessibile ad alta pressione dal **calpestio**, da oggetti taglienti e da spigoli vivi.
- Non tirare mai dal tubo flessibile ad alta pressione per spostare l'apparecchio.
- Non storcere il tubo flessibile ad alta pressione.
- Non immergere il tubo flessibile in solventi. Detergere l'esterno del tubo flessibile solamente con un panno imbevuto.
- Posizionare il tubo flessibile in modo da non costituire pericolo dovuto a inciampo.

	<p>Per ragioni di funzionalità, sicurezza e durata dell'apparecchio occorre utilizzare esclusivamente tubi flessibili ad alta pressione WAGNER.</p>
--	---

1.11 CARICHE ELETTROSTATICHE (GENERAZIONE DI SCINTILLE O DI FIAMME)

 Pericolo	<p>A causa delle velocità di flusso del materiale di copertura necessarie per la spruzzatura, in circostanze particolari sull'apparecchio si possono accumulare cariche elettrostatiche. In fase di scarica, queste cariche elettriche possono causare la formazione di scintille o fiammate. Durante l'installazione elettrica è pertanto necessario collegare correttamente a terra l'apparecchio. La presa di corrente deve essere munita di un contatto di protezione per la messa a terra in conformità alle norme in materia.</p>
---------------------	---

L'accumulo di cariche elettrostatiche sull'aerografo e sul tubo flessibile ad alta pressione viene scaricato attraverso il tubo flessibile ad alta pressione stesso. Pertanto la resistenza elettrica tra i raccordi del tubo flessibile ad alta pressione deve avere

un valore minore o uguale ad 1 megaohm.

1.12 APPARECCHIO UTILIZZATO IN CANTIERI ED IN OFFICINE

Il collegamento alla rete elettrica deve essere realizzato solo tramite un punto di alimentazione a parte con interruttore di sicurezza per correnti di guasto ($INF \leq 30 \text{ mA}$).

1.13 VENTILAZIONE NEI LAVORI DI SPRUZZATURA IN AMBIENTI CHIUSI

Occorre garantire una sufficiente ventilazione per eliminare i vapori di solvente.

1.14 DISPOSITIVI DI ASPIRAZIONE

Tali dispositivi vanno installati dal titolare dell'apparecchio in conformità alle norme locali.

1.15 MESSA A TERRA DELL'OGGETTO DA RIVESTIRE

L'oggetto da rivestire deve essere collegato a terra. (normalmente le pareti dell'edificio sono una terra naturale).

1.16 PULIZIA DELL'APPARECCHIO CON SOLVENTE

 Pericolo	<p>Nella pulizia dell'apparecchio con solvente non si deve spruzzare o pompare in un recipiente con una piccola apertura (cocchiame). Pericolo dovuto alla formazione di una miscela esplosiva gas/aria. Il recipiente deve essere collegato a terra.</p>
---------------------	---

1.17 PULIZIA DELL'APPARECCHIO

 Pericolo	<p>Pericolo di cortocircuito dovuto alla penetrazione di acqua! Non pulire mai l'apparecchio con unità a getto liquido o a getto di vapore ad alta pressione.</p>
---------------------	---

1.18 LAVORI O RIPARAZIONI SULL'EQUIPAGGIAMENTO ELETTRICO

Far eseguire questi lavori solo da un elettricista. Non ci assumiamo nessuna responsabilità di un'installazione irregolare o scorretta.

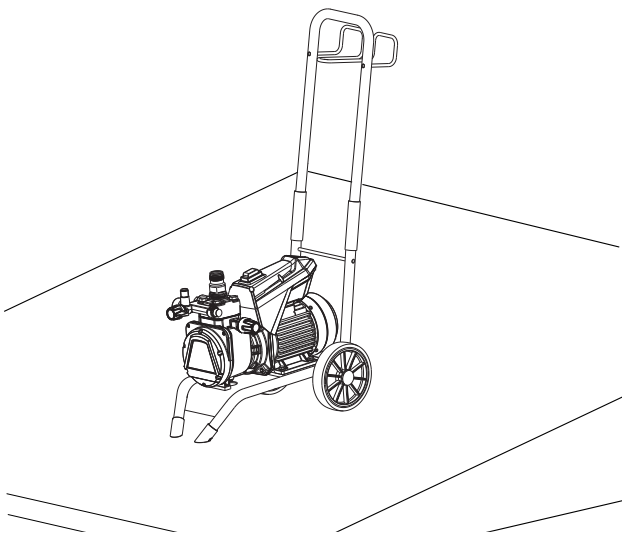
1.19 LAVORI SU COMPONENTI ELETTRICI

Prima di iniziare qualsiasi lavoro staccare la spina elettrica dalla presa di corrente.

1.20 INSTALLAZIONE SU UN TERRENO NON PIANO

Il lato anteriore deve essere rivolto verso il basso per evitare che l'apparecchio scivoli via.

Su superfici inclinate l'apparecchio non deve funzionare, in quanto si sposterebbe a causa delle vibrazioni.



2 PANORAMICA SULL'IMPIEGO

2.1 CAMPO DI APPLICAZIONE

Super Finish 23 Pro è un apparecchio elettrico per la nebulizzazione senz'aria (airless) di diversi materiali di copertura. E' adatto anche per il rullo verniciatore alimentato dall'interno facente parte del programma degli accessori.

Super Finish 23 Pro può essere utilizzato sia in officina sia in cantiere.

L'efficienza del Super Finish 23 Pro ne consente l'utilizzo per materiali a dispersione per interni in oggetti piccoli e medi.

Nella zona di verniciatura l'apparecchio è adatto per tutti i lavori consueti, come p.e.:

porte, intelaiature, ringhiere, mobili, pannellature di legno, recinti, palizzate, radiatori ed elementi di acciaio.

Per lavori di verniciatura si raccomanda l'utilizzo di un contenitore superiore.

2.2 MATERIALI DI COPERTURA

Materiali di copertura lavorabili

Vernici a dispersione, vernici latex, vernici e lacche idrosolubili ed a base di solventi, materiali di copertura a due componenti. La lavorazione di altri materiali di copertura deve avvenire solo dopo aver contattato la WAGNER, in quanto la stabilità ed anche la sicurezza dell'apparecchio ne possono essere influenzate negativamente.



Nella scelta dei materiali di copertura prestare attenzione alla qualità Airless.

L'apparecchio è in grado di lavorare materiali di copertura con viscosità massima di 20.000 mPas. Se l'efficienza di spruzzatura di materiali di copertura ad alta viscosità diminuisce eccessivamente, occorre diluire il materiale secondo le indicazioni del produttore.

Mescolare bene il materiale di copertura prima di iniziare a lavorare.



Attenzione! Nel mescolamento dei materiali di copertura, in particolare con apparecchi azionati a motore fare attenzione a non introdurre bolle d'aria nel materiale. Le bolle d'aria disturbano durante la spruzzatura e possono causare perfino interruzioni del funzionamento.

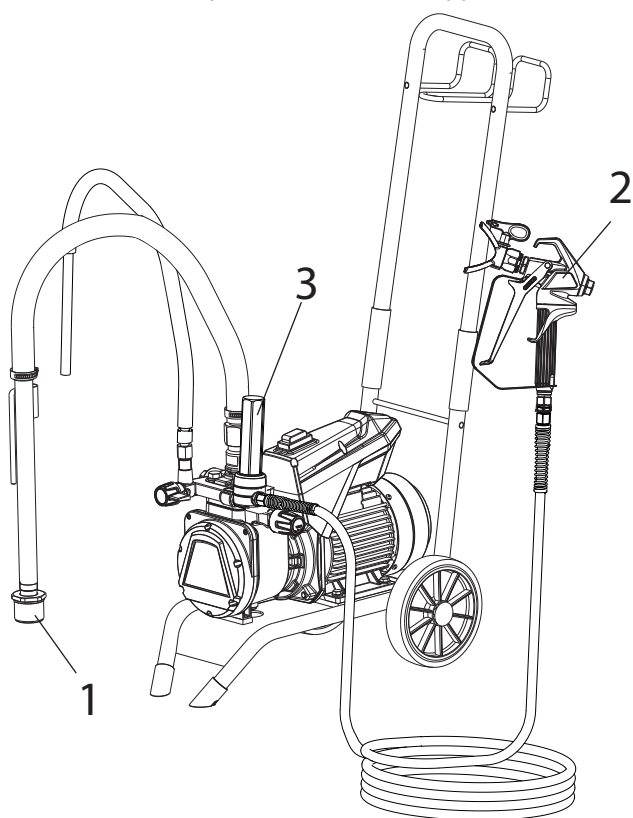
2.2.1 MATERIALI DI COPERTURA CON PIGMENTI A SPIGOLI TAGLIANTI

Queste particelle esercitano una forte azione abrasiva sulle valvole, sull'ugello ed anche sull'aerografo, riducendo notevolmente la durata di tali componenti.

2.2.2 FILTRAGGIO

Per un funzionamento regolare è necessario un filtraggio sufficiente. A tal fine l'apparecchio possiede un filtro di aspirazione (pos. 1) ed un filtro innestabile nell'aerografo (pos. 2). Si raccomanda di controllare regolarmente se questi filtri sono danneggiati o sporchi.

Un filtro ad alta pressione (pos. 3, accessorio) aumenta la superficie filtrante e semplifica il lavoro con l'apparecchio.



3 DESCRIZIONE DELL'APPARECCHIO

3.1 METODO AIRLESS

I campi principali di applicazione sono spessi strati di materiale di copertura ad alta viscosità.

Nell'apparecchio Super Finish 23 Pro una pompa a membrana aspira il materiale di copertura e lo manda, attraverso un tubo flessibile ad alta pressione, all'aerografo con ugello Airless. Il materiale di copertura compresso fino ad una pressione massima di 25 MPa (250 bar) viene spinto attraverso l'anima dell'ugello e nebulizzato. Questa elevata pressione produce una nebulizzazione finissima del materiale di copertura.

Il termine "metodo AIRLESS" (senz'aria) deriva dalla rinuncia all'aria per la nebulizzazione.

Questo tipo di spruzzatura offre il vantaggio di ottenere una superficie liscia e senza bolle con una nebulizzazione finissima e con bassa formazione di nebbia (se la regolazione dell'apparecchio è corretta). A questi aspetti vanno aggiunte l'alta velocità di lavorazione e la grande maneggevolezza del sistema.

3.2 FUNZIONAMENTO DELL'APPARECCHIO

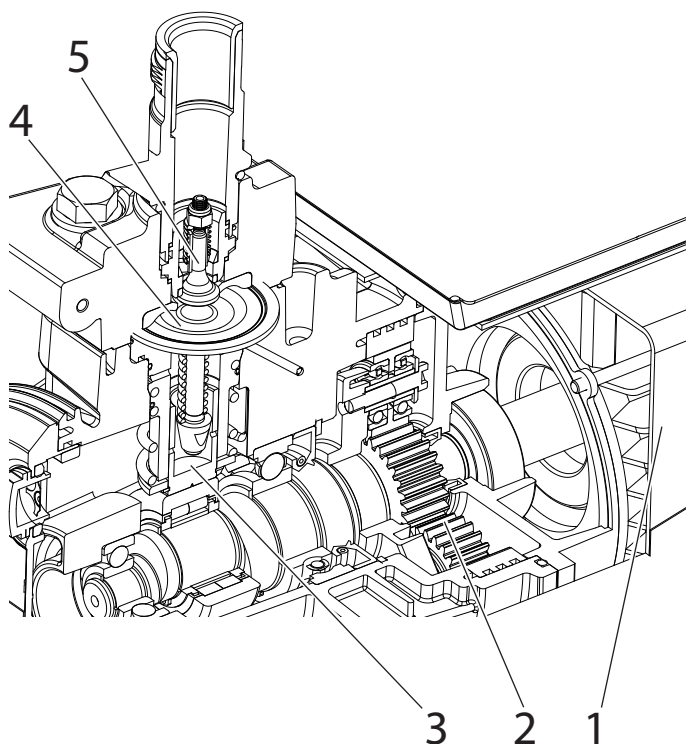
Per capire meglio il funzionamento dell'apparecchio viene fornita una breve descrizione della sua struttura tecnica.

Super Finish 23 Pro è un apparecchio elettrico di verniciatura a spruzzo ad alta pressione. Il motore elettrico (1) aziona la pompa idraulica tramite un ingranaggio planetario (2). La corsa di un pistone (3) manda olio idraulico sotto la membrana (4), la quale viene deflessa.

Descrizione dettagliata: il movimento verso il basso della membrana fa aprire automaticamente una valvola a disco di entrata (5) che aspira il materiale di copertura. Il movimento verso l'alto della membrana espelle il materiale di copertura; la valvola a sfera di scarico si apre mentre la valvola di entrata è chiusa.

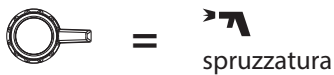
Il materiale di copertura fluisce sotto alta pressione attraverso il tubo flessibile verso l'aerografo e viene nebulizzato fuoriuscendo dall'ugello.

La valvola limitatrice limita la pressione regolata nel circuito dell'olio idraulico e quindi anche la pressione del materiale di copertura. La variazione della pressione con l'utilizzo dello stesso ugello causa anche la variazione della quantità di vernice nebulizzata.



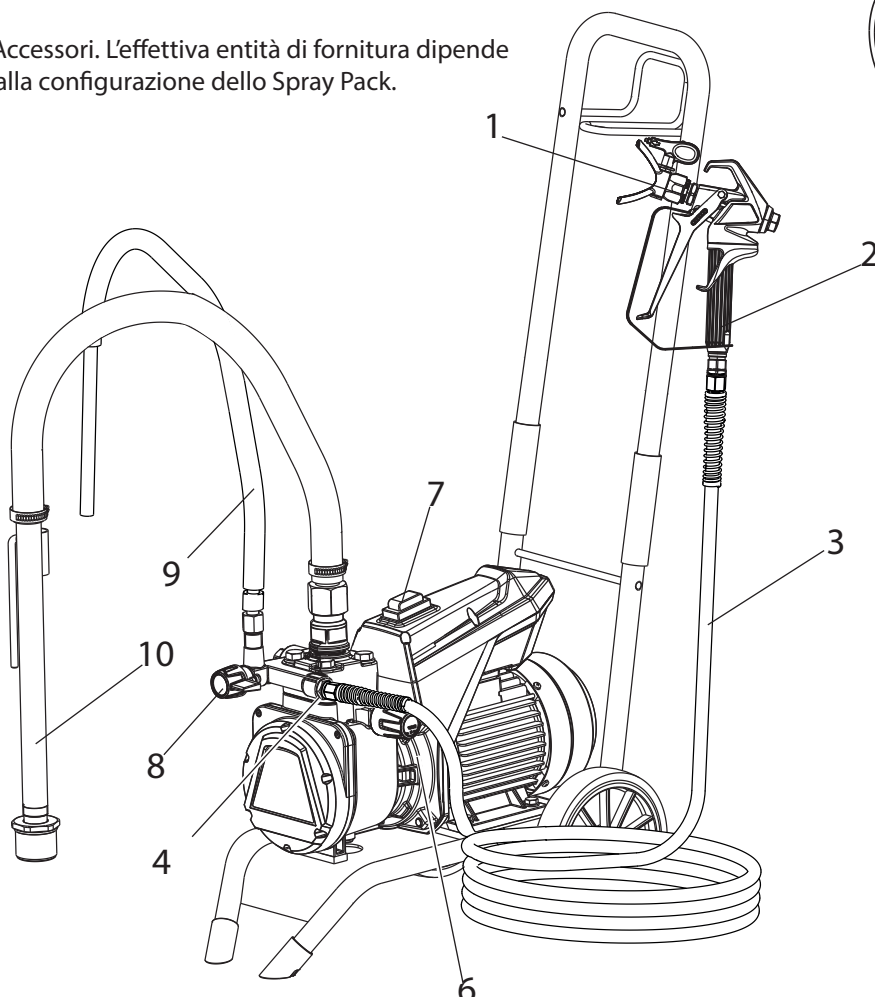
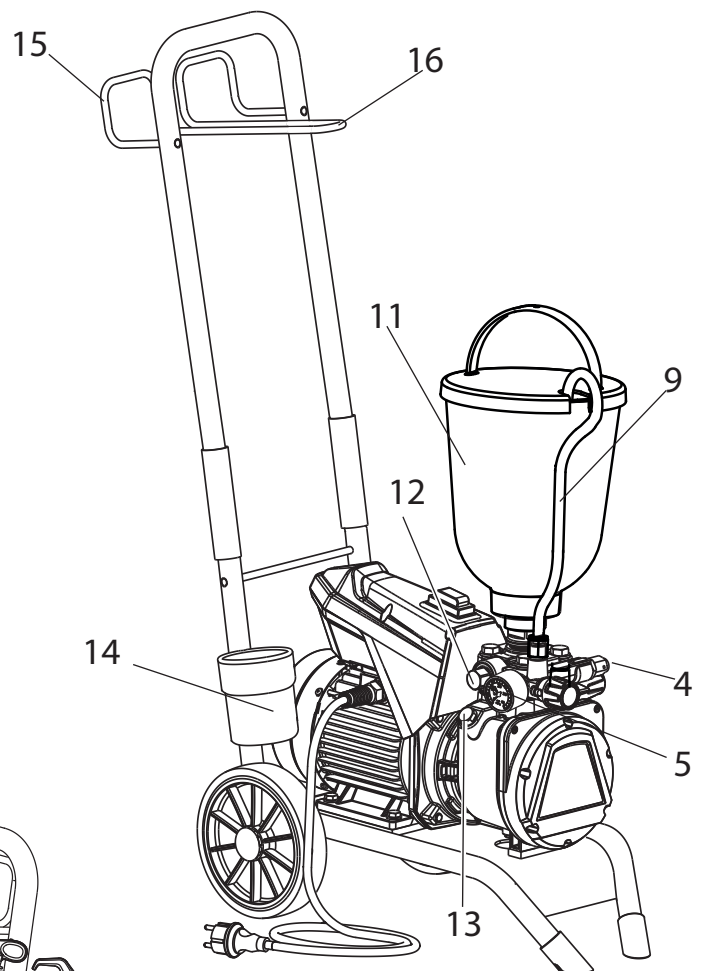
3.3 FIGURE ILLUSTRATIVE

- 1 Portaogello con ugello*
- 2 Aerografo*
- 3 Tubo flessibile ad alta pressione*
- 4 Attacco per tubo flessibile ad alta pressione
- 5 Manometro*
- 6 Valvola regolatrice della pressione
- 7 Interruttore di ACCENSIONE / SPEGNIMENTO
- 8 Valvola di scarico della pressione



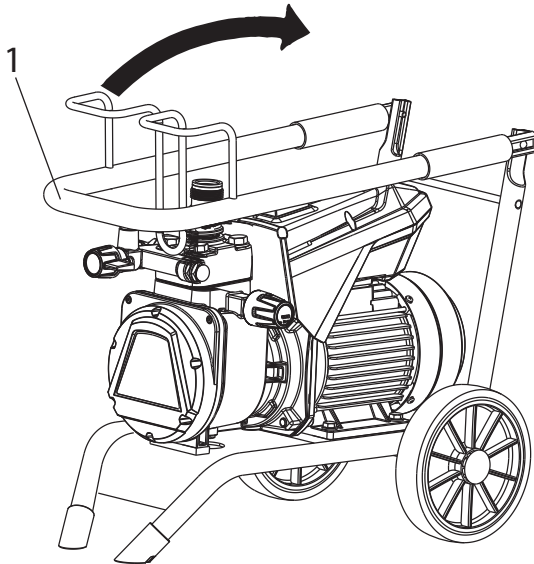
- 9 Tubo di ritorno*
- 10 Tubo di aspirazione*
- 11 Contenitore superiore*
- 12 Valvola di scarico
- 13 Astina di livello dell'olio
- 14 Contenitore per la pulizia
- 15 Supporto per tubo flessibile
- 16 Portapistola
- 17 Borsa per utensili (non rappresentata)

*Accessori. L'effettiva entità di fornitura dipende dalla configurazione dello Spray Pack.

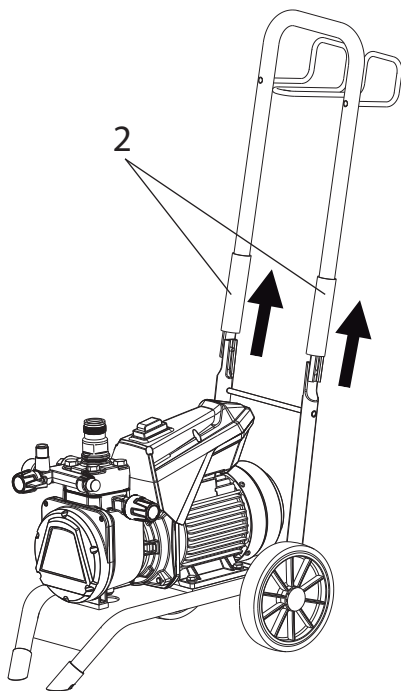


3.4 IMPOSTARE IL MANUBRIO

Ruotare il manubrio (1) nel senso indicato dalla freccia (i manicotti scendono verso il basso e lo fissano in posizione finale).



Sollevare i manicotti (2) verso l'alto qualora si renda necessario ripiegare il manubrio.



Trasporto con un veicolo

Bloccare l'apparecchio nel veicolo con elementi di fissaggio adatti.

Se necessario, l'apparecchio può essere adagiato su un lato. In questo caso attenzione a non danneggiare nessun componente. Attenzione: Dai collegamenti a vite possono fuoriuscire residui di vernice o di solvente!

3.5 DATI TECNICI

Tensione:	230 - 240 V AC, 50 Hz
Fusibile:	16 A ritardato
Cavo di allacciamento dell'apparecchio:	lunghezza 6 m, 3x1,5 mm ²
Corrente assorbita max.:	7,0 A
Classe di protezione:	IP 54
Potenza assorbita apparecchio:	1,3 kW
Pressione di esercizio max.:	25 MPa (250 bar)
Portata volumetrica max.:	2,6 l/min
Portata a 12 MPa (120 bar) con acqua:	2,3 l/min
Temperatura max. ammissibile del materiale di copertura:	43 °C
Viscosità max.:	20.000 mPas
Peso vuoto:	27 kg
Quantità necessaria di olio idraulico:	
Alloggiamento idraulico	1,3 litri
Trasmissione (grasso)	45g
Vibrazione max. sull'aerografo:	< 2,5 m/s ²
Livello di pressione acustica max.:	75 dB (A)*

* Punto di misura: lateralmente all'apparecchio alla distanza di 1 m e ad 1,60 m dal suolo, pressione di esercizio 12 MPa (120 bar), suolo ad elevata impedenza acustica

4 MESSA IN SERVIZIO



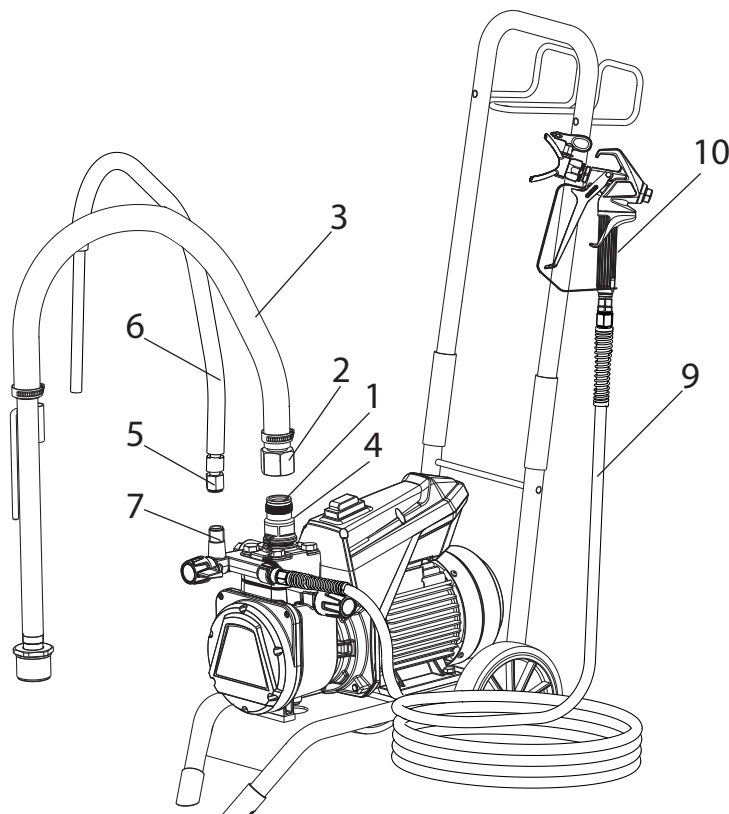
Prima della messa in funzione, premere dall'alto la valvola di aspirazione posta sull'ingresso del materiale di rivestimento (4). Questa operazione consente di assicurare che la valvola non sia bloccata/impegnata.

4.1 APPARECCHIO CON SISTEMA DI ASPIRAZIONE

1. Attenzione alla pulizia delle superfici di tenuta dei raccordi. Fare attenzione al fatto che l'ingresso rosso (1) sia applicato nell'entrata del materiale di copertura (4).
2. Con la chiave (41 mm) fornita in dotazione avvitare e serrare a mano il dado a risvolto (2) del tubo di aspirazione (3) sull'entrata del materiale di copertura (4).
3. Avvitare il dado a risvolto (5) del tubo flessibile di ritorno (6) sul raccordo (7) (chiave da 22 mm).

4.2 APPARECCHIO CON CONTENITORE SUPERIORE

1. Attenzione alla pulizia delle superfici di tenuta dei raccordi. Fare attenzione al fatto che l'ingresso rosso (1) sia applicato nell'entrata del materiale di copertura (4).
2. Avvitare il dado a risvolto (5) del tubo flessibile di ritorno (6) sul raccordo (7).
3. Avvitare il contenitore superiore (8) sull'entrata del materiale di copertura (4) e serrarlo a mano.



4.3 TUBO FLESSIBILE AD ALTA PRESSIONE ED AEROGRAFO

1. Avvitare il tubo flessibile ad alta pressione (9) al relativo raccordo.
2. Avvitare l'aerografo (10) al tubo flessibile ad alta pressione.
3. Serrare a fondo tutti i dadi a risvolto del tubo flessibile ad alta pressione per impedire la fuoriuscita del materiale di copertura.
4. Avvitare, posizionare e serrare a fondo il portaugello con l'ugello sull'aerografo (vedi anche le istruzioni dell'aerografo/portaugello).



Attenzione

Per svitare il tubo flessibile ad alta pressione, bloccare il raccordo del tubo flessibile con una chiave da 22 mm.

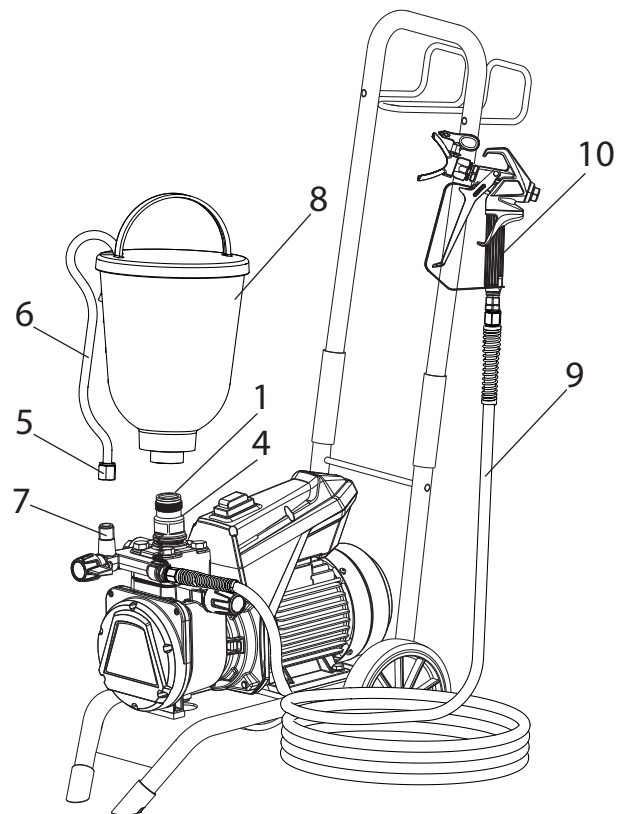
4.4 ALLACCIAMENTO ALLA RETE ELETTRICA



Attenzione

La presa di corrente deve essere sempre munita di un regolare contatto di terra e di un interruttore di sicurezza per correnti di guasto (salvavita).

Prima dell'allacciamento alla rete elettrica occorre prestare attenzione al fatto che il valore della tensione di rete corrisponda a quello indicato sulla targhetta dell'apparecchio.





4.5 PRIMA MESSA IN SERVIZIO RIMOZIONE DELLA SOSTANZA CONSERVANTE


Apparecchio con sistema di aspirazione

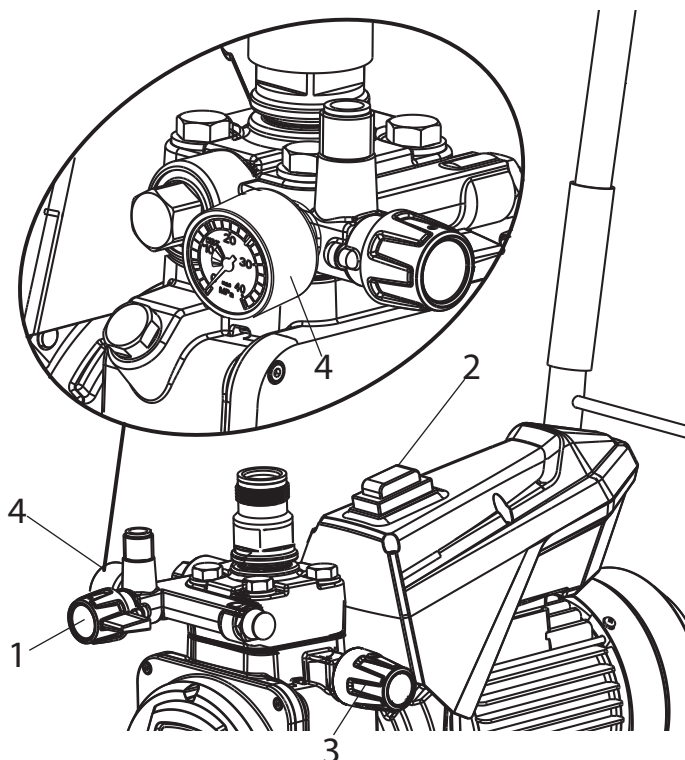
1. Immergere il sistema di aspirazione in un recipiente pieno di detergente adatto (raccomandazione: acqua).

Apparecchio con contenitore superiore

2. Versare detergente adatto nel contenitore superiore (raccomandazione: acqua).
3. Impostare la valvola di scarico della pressione (pos. 1) su  (circolazione).
4. Attivare il dispositivo premendo l'interruttore di ACCENSIONE/SPEGNIMENTO (2) (pos. I).
5. Ruotare la manopola di regolazione della pressione (3) completamente verso **destra**.
6. Attendere che il detergente fuoriesca dal tubo flessibile di ritorno.
7. Ruotare in verso opposto la manopola regolatrice della pressione (3) di circa un giro.
8. Impostare la valvola di scarico della pressione (1) su  (spruzzaggio); la pressione del materiale nel tubo flessibile aumenta (indicazione del manometro (4)).
9. Puntare l'ugello dell'aerografo in un recipiente aperto ed azionare il grilletto dell'aerografo.
10. Ruotando la manopola di regolazione della pressione (3) verso **destra**, la pressione aumenta. Regolare la pressione sul valore di circa 10 MPa (100 bar).
11. Spruzzare il detergente dall'apparecchio nel recipiente aperto per circa 1-2 minuti (~ 5 litri).

4.6 SPURGO DELL'APPARECCHIO (SISTEMA IDRAULICO) SE IL RUMORE DELLA VALVOLA DI ENTRATA NON È UDIBILE

1. Attivare il dispositivo premendo l'interruttore di ACCENSIONE/SPEGNIMENTO (2) (pos. I).
2. Ruotare la manopola di regolazione della pressione (3) di **tre giri verso sinistra**.
3. Impostare la valvola di scarico della pressione (pos. 1) su  (circolazione). Il sistema idraulico si spurga. Lasciare acceso l'apparecchio per due o tre minuti.
4. Ruotare la manopola di regolazione della pressione (3) completamente verso **destra**.
5. In caso contrario ripetere le operazioni da 2 a 4.





4.7 MESSA IN FUNZIONE DELL'APPARECCHIO CON MATERIALE DI COPERTURA

Apparecchio con sistema di aspirazione

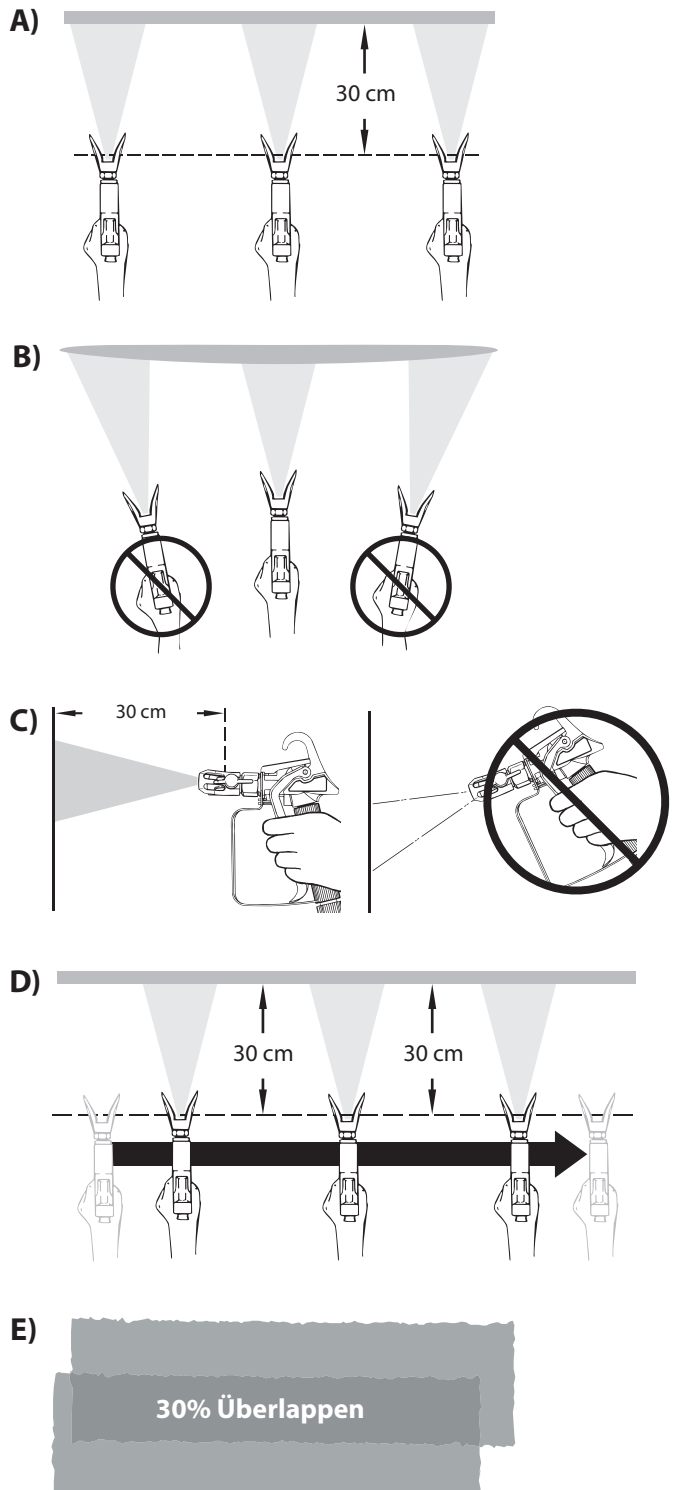
1. Immergere il sistema di aspirazione in un recipiente pieno di materiale di copertura.

Apparecchio con contenitore superiore

2. Versare il materiale di copertura nel contenitore superiore.
3. Impostare la valvola di scarico della pressione (pos. 1) su  (circolazione).
4. Attivare il dispositivo premendo l'interruttore di ACCENSIONE/SPEGNIMENTO (2) (pos. I).
5. Ruotare la manopola di regolazione della pressione (3) completamente verso **destra**.
Quando il rumore delle valvole cambia, l'apparecchio è spurgato ed aspira materiale di copertura.
6. Quando il materiale di copertura inizia a fuoriuscire dal tubo flessibile di ritorno, ruotare in verso opposto la manopola regolatrice della pressione (3) di circa un giro.
7. Impostare la valvola di scarico della pressione (1) su  (spruzzaggio); la pressione del materiale nel tubo flessibile aumenta (indicazione del manometro (4)).
8. Azionare il grilletto dell'aerografo spruzzando in un recipiente aperto per scaricare il detergente residuo dall'apparecchio. Quando il materiale di copertura inizia a fuoriuscire dall'ugello, chiudere l'aerografo.
9. Regolare la pressione di spruzzatura ruotando la manopola di regolazione della pressione (3).
10. L'apparecchio è ora pronto per la spruzzatura.

5 TECNICA DI SPRUZZATURA

- Per ottenere un risultato eccellente, occorre adottare un metodo che assicuri un rivestimento uniforme dell'intera superficie. Muovere il braccio a velocità regolare e tenere la pistola a spruzzo a una distanza costante dalla superficie. La distanza ideale tra la pistola e la superficie è di circa 30 cm. (Fig. A)
- Tenere la pistola a spruzzo in posizione parallela rispetto alla superficie. Eseguire il movimento con il braccio intero e non con il polso. (Fig. B)
- Tenere la pistola a spruzzo ad angolo retto rispetto alla superficie. In caso contrario il rivestimento sarà di spessore maggiore su un'estremità rispetto all'altra. (Fig. C)
- Tirare il grilletto dopo avere iniziato il movimento. Lasciare il grilletto prima di terminare il movimento. (Fig. D) Evitare interruzioni durante la lavorazione della superficie.
- Procedere sovrapponendo ogni passaggio del 30% circa. In tal modo sarà possibile ottenere un rivestimento uniforme. (Fig. E)
- Per ridurre al minimo la nebbia, impostare la pressione su un valore più ridotto possibile, ma che consenta tuttavia di ottenere il ventaglio di spruzzatura desiderato.
- Per ottenere superfici verniciate di particolare qualità, il programma WAGNER comprende accessori speciali, ad esempio gli ugelli FineFinish. Contattare il rivenditore WAGNER più vicino.



6 USO DEL TUBO FLESSIBILE AD ALTA PRESSIONE

L'apparecchio possiede un tubo flessibile ad alta pressione speciale adatto per pompe a membrana.

 Pericolo	<p>Pericolo di lesioni causate da un tubo ad alta pressione che perde. Sostituire immediatamente un tubo ad alta pressione danneggiato.</p> <p>Non riparare mai da soli un tubo ad alta pressione danneggiato!</p>
---------------------	--

Il tubo flessibile ad alta pressione va trattato con cura. Evitare curve troppo strette o ad angolo vivo; raggio di curvatura minimo circa 20 cm.

Proteggere il tubo flessibile ad alta pressione dal **calpestio**, da oggetti taglienti e da spigoli vivi.

Non tirare mai dal tubo flessibile ad alta pressione per spostare l'apparecchio.

Fare attenzione che il tubo flessibile non si torca. Ciò può essere evitato utilizzando un aerografo Wagner con articolazione girevole e un tamburo per tubo flessibile.

	<p>Il modo migliore per lavorare con il tubo flessibile ad alta pressione su ponteggi è quello di condurlo sempre all'esterno del ponteggio o dell'impalcatura.</p>
--	--

	<p>L'utilizzo di tubi flessibili obsoleti incrementa il rischio di danneggiamento. Wagner raccomanda di sostituire il tubo flessibile una volta trascorsi sei anni.</p>
--	---

	<p>Per ragioni di funzionalità, sicurezza e durata dell'apparecchio occorre utilizzare esclusivamente tubi flessibili ad alta pressione WAGNER.</p>
--	---

7 INTERRUZIONE DEL LAVORO

1. Impostare la valvola di scarico della pressione su (circolazione).
2. Spegnerne l'apparecchio (posizione 0).
3. Azionare il grilletto dell'aerografo per depressurizzare il tubo flessibile ad alta pressione e l'aerografo.
4. Bloccare l'aerografo; vedi le istruzioni di servizio dell'aerografo.
5. Togliere l'ugello dal portaugello e riporlo in un piccolo vaso con detergente adatto.
6. Lasciare il sistema di aspirazione immerso nel materiale di copertura o immergerlo nel relativo solvente. Il filtro di aspirazione e l'apparecchio non devono seccarsi.
7. Coprire il recipiente del materiale per impedirne l'indurimento.

	<p>Se si usano materiali di copertura ad essiccazione rapida o a due componenti, per evitare notevoli complicazioni l'apparecchio va pulito e lavato entro il tempo di passivazione usando un detergente adatto.</p>
--	--

8 PULIZIA DELL'APPARECCHIO

Un'accurata pulizia è la migliore garanzia per un corretto funzionamento dell'apparecchio. Al termine del lavoro di spruzzatura occorre pulire l'apparecchio. È necessario impedire che i residui di materiale di copertura di essicchino e si incrostino all'interno dell'apparecchio. Il detergente usato per la pulizia (usare solo solventi con punto di infiammabilità maggiore di 21 °C) deve essere compatibile con il materiale di copertura.

	In caso di materiali di copertura diluibili in acqua, l'uso di acqua calda migliora la pulizia.
--	---

- **Bloccare l'aerografo**, vedi le istruzioni per l'uso dell'aerografo.
Smontare e pulire l'ugello ed il portaugello.
- **Apparecchio con sistema di aspirazione**
 1. Impostare la valvola di scarico della pressione su (circolazione).
 2. Attivare il dispositivo premendo l'interruttore di ACCENSIONE/SPEGNIMENTO (pos. I).
 3. Togliere il tubo di aspirazione dal serbatoio del materiale. Il tubo flessibile di ritorno resta sopra il recipiente del materiale fino a quando il materiale di copertura non fuoriesce quasi più.
 4. Immergere il sistema di aspirazione in un detergente adatto.
 5. Chiudere quasi completamente la valvola regolatrice della pressione per regolare una minima pressione di spruzzatura.
 6. Impostare la valvola di scarico della pressione su (spruzzaggio).
 7. Azionare il grilletto dell'aerografo per pompare in un recipiente aperto il materiale di copertura rimasto nel tubo flessibile ad alta pressione e nell'aerografo (se necessario, aumentare lentamente la pressione con la valvola regolatrice per ottenere una maggiore portata del materiale).

	Se il materiale di copertura contiene solventi occorre collegare a terra il recipiente.
--	---

	Cautela! Non pompare né spruzzare in un recipiente con piccola apertura (cocchiume)! Vedi le norme di sicurezza.
--	--

8. Impostare la valvola di scarico della pressione su (circolazione)
9. Pompare un detergente adatto facendolo circolare per qualche minuto.

	L'effetto di pulizia aumenta se l'aerografo viene più volte aperto e chiuso.
--	--

10. Impostare la valvola di scarico della pressione su (spruzzaggio).
11. Pompare il detergente residuo in un recipiente aperto fino a svuotare completamente l'apparecchio.
12. Impostare la valvola di scarico della pressione su (circolazione).
13. Spegner l'apparecchio (posizione 0).

- **Apparecchio con contenitore superiore**


1. Impostare la valvola di scarico della pressione su (circolazione).
2. Attivare il dispositivo premendo l'interruttore di ACCENSIONE/SPEGNIMENTO (pos. I).
3. Chiudere quasi completamente la valvola regolatrice della pressione per regolare una minima pressione di spruzzatura.
4. Impostare la valvola di scarico della pressione su (spruzzaggio).
5. Azionare il grilletto dell'aerografo per pompare in un recipiente aperto il materiale di copertura rimasto nel contenitore superiore, nel tubo flessibile ad alta pressione e nell'aerografo (se necessario, aumentare lentamente la pressione con la valvola regolatrice per ottenere una maggiore portata del materiale).


	Se il materiale di copertura contiene solventi occorre collegare a terra il recipiente.
--	---

	Cautela! Non pompare né spruzzare in un recipiente con piccola apertura (cocchiume)! Vedi le norme di sicurezza.
--	--

6. Versare detergente adatto nel contenitore superiore.
7. Impostare la valvola di scarico della pressione su (circolazione)
8. Pompare un detergente adatto facendolo circolare per qualche minuto.
9. Impostare la valvola di scarico della pressione su (spruzzaggio).
10. Pompare il detergente residuo in un recipiente aperto fino a svuotare completamente l'apparecchio.
11. Impostare la valvola di scarico della pressione su (circolazione).
12. Spegner l'apparecchio (posizione 0).


8.1 PULIZIA DELL'ESTERNO DELL'APPARECCHIO

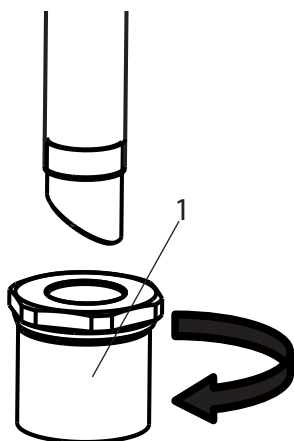
 Pericolo	<p>Dapprima disinserire la spina di rete dalla presa di corrente. Pericolo di cortocircuito dovuto alla penetrazione di acqua! Non pulire mai l'apparecchio con unità a getto liquido o a getto di vapore ad alta pressione.</p>
--	--

 Pericolo	<p>Non immergere il tubo flessibile in solventi. Detergere l'esterno del tubo flessibile solamente con un panno imbevuto.</p>
--	---

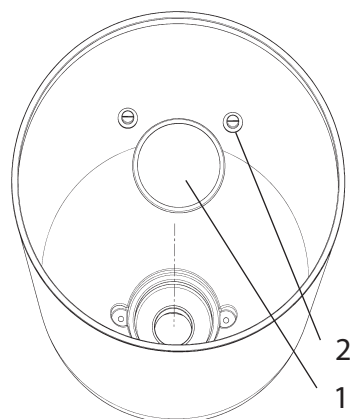
Pulire l'esterno dell'apparecchio con un panno imbevuto di un detergente adatto.

8.2 FILTRO DI ASPIRAZIONE

	<p>Un filtro pulito garantisce sempre la portata massima, una pressione di spruzzatura costante ed un funzionamento corretto dell'apparecchio.</p>
--	--



Sistema di aspirazione



Contenitore superiore


Apparecchio con sistema di aspirazione

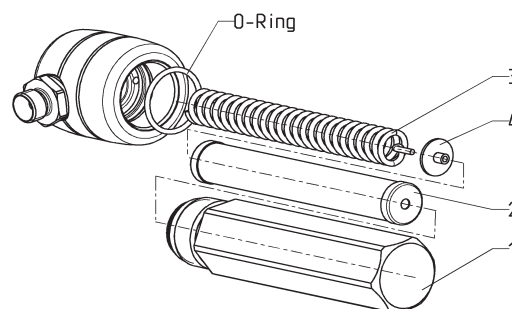
1. Svitare il filtro (pos. 1) dal tubo di aspirazione.
2. Pulire o sostituire il filtro.
Eseguire la pulizia con un pennello a setole dure e con un detergente adatto.

Apparecchio con contenitore superiore

1. Svitare le viti (2) con un cacciavite.
2. Sollevare e togliere il disco filtrante (1) usando un cacciavite.
3. Pulire o sostituire il disco filtrante.
Eseguire la pulizia con un pennello a setole dure e con un detergente adatto.

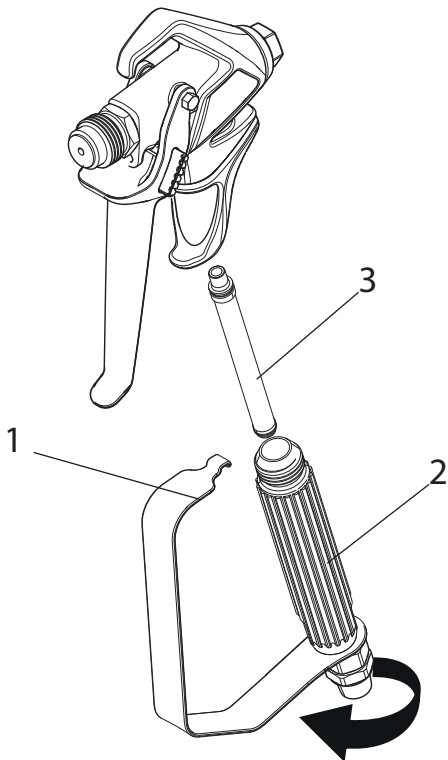
8.3 FILTRO AD ALTA PRESSIONE (ACCESSORIO)

1. Impostare la valvola di scarico della pressione su  (circolazione).
2. Spegnerne l'apparecchio (posizione 0).
3. Aprire il filtro ad alta pressione e pulire la cartuccia filtrante; a tal fine:
4. Svitare la scatola del filtro (1) a mano.
5. Togliere la cartuccia filtrante (2) e la molla di spinta (3).
6. Pulire tutti i pezzi con un detergente adatto. Se si dispone di aria compressa, soffiare la cartuccia filtrante e la molla di spinta.
7. Nel rimontaggio del filtro verificare la posizione corretta della rondella (4) nella cartuccia filtrante e controllare se l'O-Ring sulla scatola del filtro è danneggiato.
8. Avvitare completamente a mano la scatola del filtro (un serraggio eccessivo rende più difficile lo smontaggio successivo).



8.4 PULIZIA DELL'AEROGRAFO AIRLESS

1. Lavare l'aerografo Airless con un detergente adatto a bassa pressione di esercizio.
2. Pulire accuratamente l'ugello con un detergente adatto assicurandosi di eliminare tutti i residui di materiale di copertura.
3. Pulire accuratamente l'esterno dell'aerografo Airless.



Filtro innestabile dell'aerografo Airless

1. Staccare la sezione superiore del proteggi-grilletto (1) dalla testa della pistola.
2. Utilizzando la sezione inferiore del proteggi-grilletto come chiave, allentare l'assemblaggio dell'impugnatura (2) e rimuoverlo dalla testa della pistola.
3. Togliere il filtro (3) vecchio dalla testa della pistola. Pulire o sostituire.
4. Inserire il nuovo filtro, mettendo prima la parte più stretta, nella testa della pistola.
5. Introdurre il blocco dell'impugnatura nella testa della pistola fino ad ottenere la posizione corretta. Stringere utilizzando una chiave a leva.
6. Far scattare il proteggi-grilletto in posizione, sulla testa della pistola.

9 MANUTENZIONE

9.1 MANUTENZIONE GENERALE



Per motivi di sicurezza si raccomanda caldamente un'ispezione annuale effettuata da esperti. Considerare al riguardo anche le norme nazionali vigenti.

Controlli minimi da eseguire prima della messa in funzione

1. Controllare se il tubo flessibile ad alta pressione, l'aerografo con giunto a cerniera ed il cavo elettrico con spina dell'apparecchio sono danneggiati.
2. Controllare la leggibilità del manometro.

Controlli regolari

1. Controllare se la valvola di entrata e di scarico sono usurate, pulirle e sostituire le parti usurate.
2. Pulire e, se necessario, sostituire le cartucce filtranti (aerografo, sistema di aspirazione).

9.2 TUBO FLESSIBILE AD ALTA PRESSIONE

Controllare visivamente il tubo flessibile ad alta pressione verificando che non possieda crepe o tagli, in particolare sul tratto in prossimità del raccordo. I dadi a risvolto devono poter essere ruotati liberamente. La resistenza elettrica dell'intero filo deve essere minore di 1 megaohm.



Attenzione

Far eseguire tutti i controlli elettrici dal personale di assistenza WAGNER.



L'utilizzo di tubi flessibili obsoleti incrementa il rischio di danneggiamento. Wagner raccomanda di sostituire il tubo flessibile una volta trascorsi sei anni.

10 RIPARAZIONE DELL'APPARECCHIO



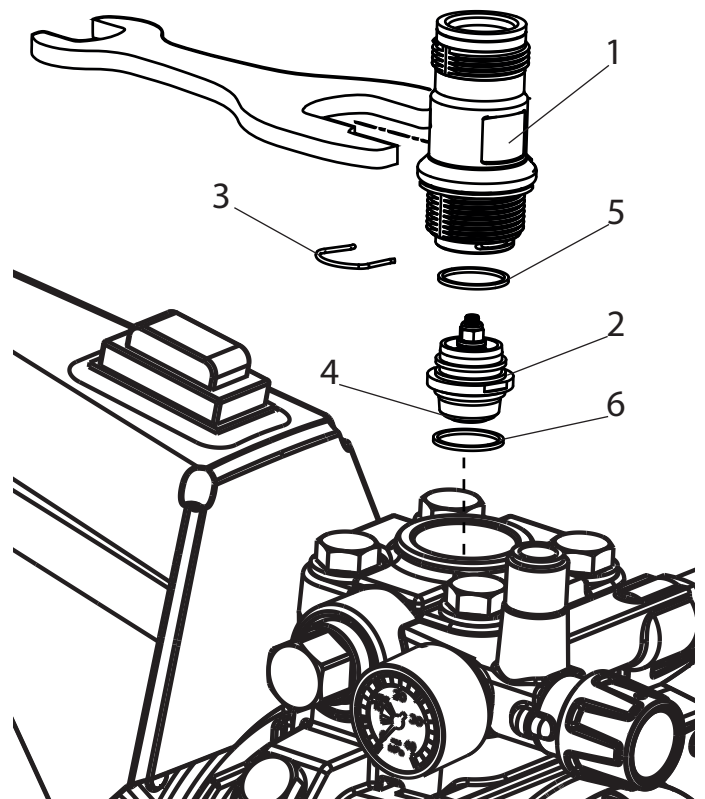
Spegnere l'apparecchio.
Prima di qualsiasi riparazione, disinserire la spina di rete dalla presa di corrente.

10.1 VALVOLA DI ENTRATA

1. Agire sul corpo (1) con la chiave in dotazione (30mm).
2. Allentare il corpo (1) esercitando dei leggeri colpi con il martello sull'estremità della chiave.
3. Svitare il corpo con la valvola di aspirazione (2) dal livello della vernice.
4. Estrarre il fermo (3) con il cacciavite in dotazione.
5. Applicare la chiave (da 30 mm) fornita in dotazione sulla valvola di entrata (2). Estrarre con cautela la valvola di entrata ruotandola.
6. Pulire la sede della valvola (4) con detergente e pennello (attenzione a togliere le setole del pennello).
7. Pulire le guarnizioni (5, 6) e controllare se sono danneggiate; eventualmente sostituirle.
8. Controllare l'integrità di tutti i componenti della valvola. In caso di usura visibile, sostituire la valvola di entrata.

Montaggio

1. Inserire la valvola di aspirazione (2) nel corpo (1) e assicurarla con il fermaglio (3). Assicurarsi che la guarnizione (nera) (5) sia montata nel corpo.
2. Avvitare l'unità di corpo e valvola di aspirazione nel livello della vernice. L'altra guarnizione uguale (nera) (6) deve essere montata nel livello della vernice.
3. Avvitare il corpo con la chiave (30mm) e serrare esercitando tre leggeri colpi di martello sull'estremità della chiave (equivale a una coppia di circa 90 Nm).

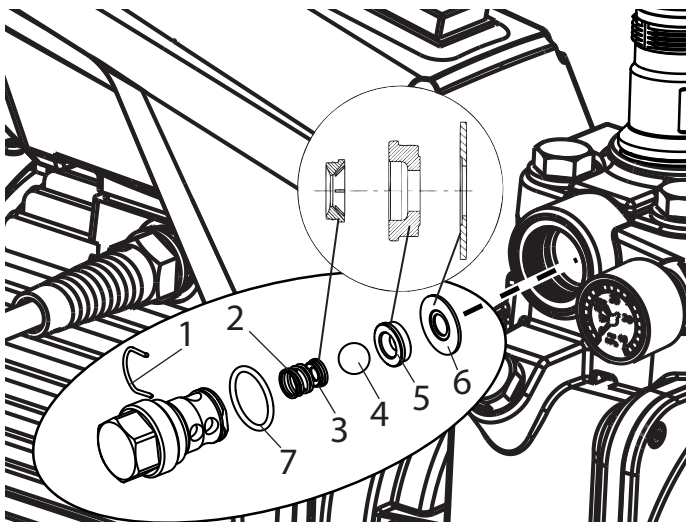


10.2 VALVOLA DI SCARICO

1. Svitare la valvola di scarico dallo stadio della vernice con la chiave (da 22 mm).
2. Estrarre con cautela il fermo (1) con il cacciavite in dotazione; la molla (2) espelle la sfera (4) e la sede della valvola (5).
3. Pulire o sostituire i pezzi di ricambio.
4. Controllare se l'anello toroidale (7) è danneggiato.
5. Attenzione alla posizione di montaggio dell'anello di appoggio della molla (3) (viene agganciato nella molla di compressione (2)), della sede della valvola di scarico (5) e dell'anello di tenuta (6) -> vedi figura.

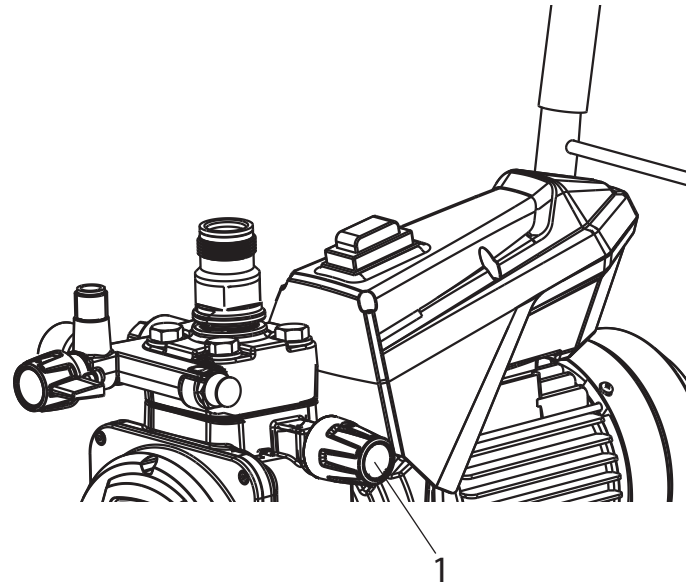
Si osservino anche le seguenti informazioni:

1. La coppia di serraggio per il montaggio della valvola di scarico è di 50 Nm.
2. Durante il normale funzionamento verificare regolarmente se la valvola di scarico si è allentata.
3. Se è stata smontata la valvola di scarico, cambiare sempre anche la guarnizione (6) indipendentemente dai componenti che si desidera sostituire. Nota: la guarnizione (6) si trova all'interno del livello della vernice.
4. Al momento della sostituzione, la scanalatura della guarnizione (6) è rivolta verso l'esterno.



10.3 VALVOLA REGOLATRICE DELLA PRESSIONE

<p>Pericolo</p>	<p>Far sostituire la valvola regolatrice della pressione (1) solo dal personale di assistenza WAGNER.</p> <p>La pressione di esercizio massima deve essere riregolata dal personale di assistenza.</p>
------------------------	--



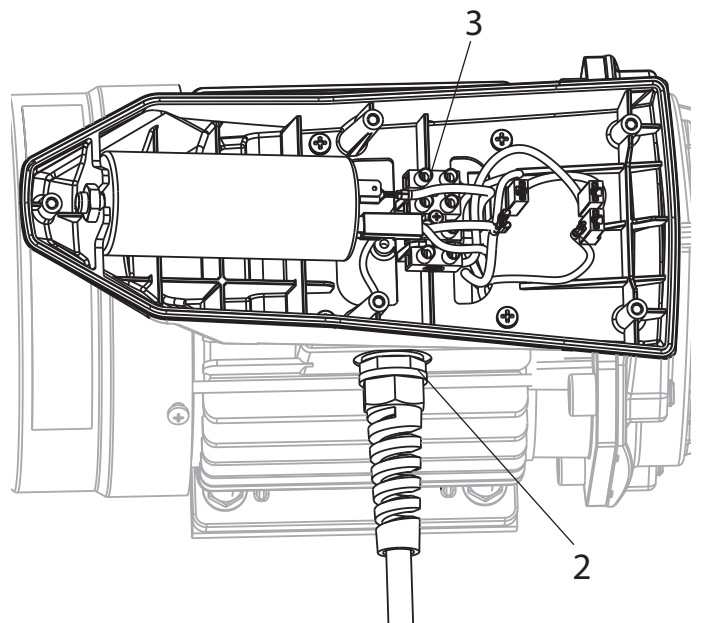
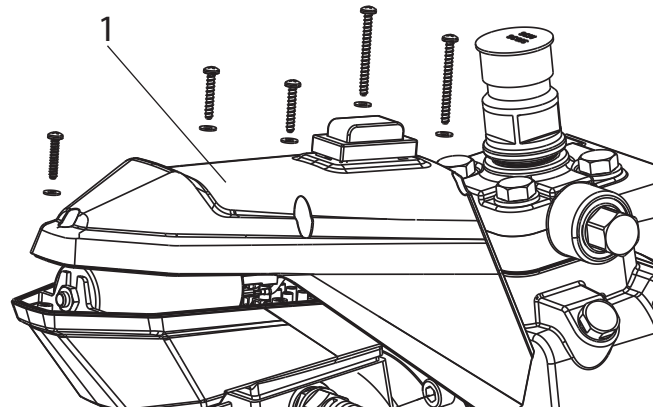
10.4 SOSTITUIRE IL CAVO DI ALIMENTAZIONE ELETTRICA



Pericolo

Far eseguire questi lavori solo da un elettricista. Non ci assumiamo nessuna responsabilità di un'installazione irregolare o scorretta. Spegner l'apparecchio. Prima di qualsiasi riparazione, disinserire la spina di rete dalla presa di corrente.

1. Rimuovere la copertura posteriore (1) allentando le viti.
2. Sbloccare il raccordo filettato per cavo (2).
3. Sbloccare i conduttori dal morsetto di allacciamento in rete (3).
4. Sostituire il cavo di alimentazione elettrica (con la spina protetta contro gli spruzzi d'acqua si deve usare solo un cavo di rete omologato con sigla di identificazione H07-RNF).
5. Collegare il cavetto verde/giallo al morsetto PE.
6. Reinstallare con cura le coperture (attenzione: non schiacciare i cavi!).



10.5 TIPICI COMPONENTI DI USURA

Nonostante l'impiego di materiali di qualità, l'azione fortemente abrasiva delle vernici causa l'usura dei seguenti componenti:

Valvola di entrata (codice di ordinazione: 2393043)

Sostituzione: vedi punto 10.1

(il guasto si nota dalla perdita di potenza e/o dalla riduzione o dall'assenza di aspirazione; anche un'accurata pulizia può portare ad un miglioramento)

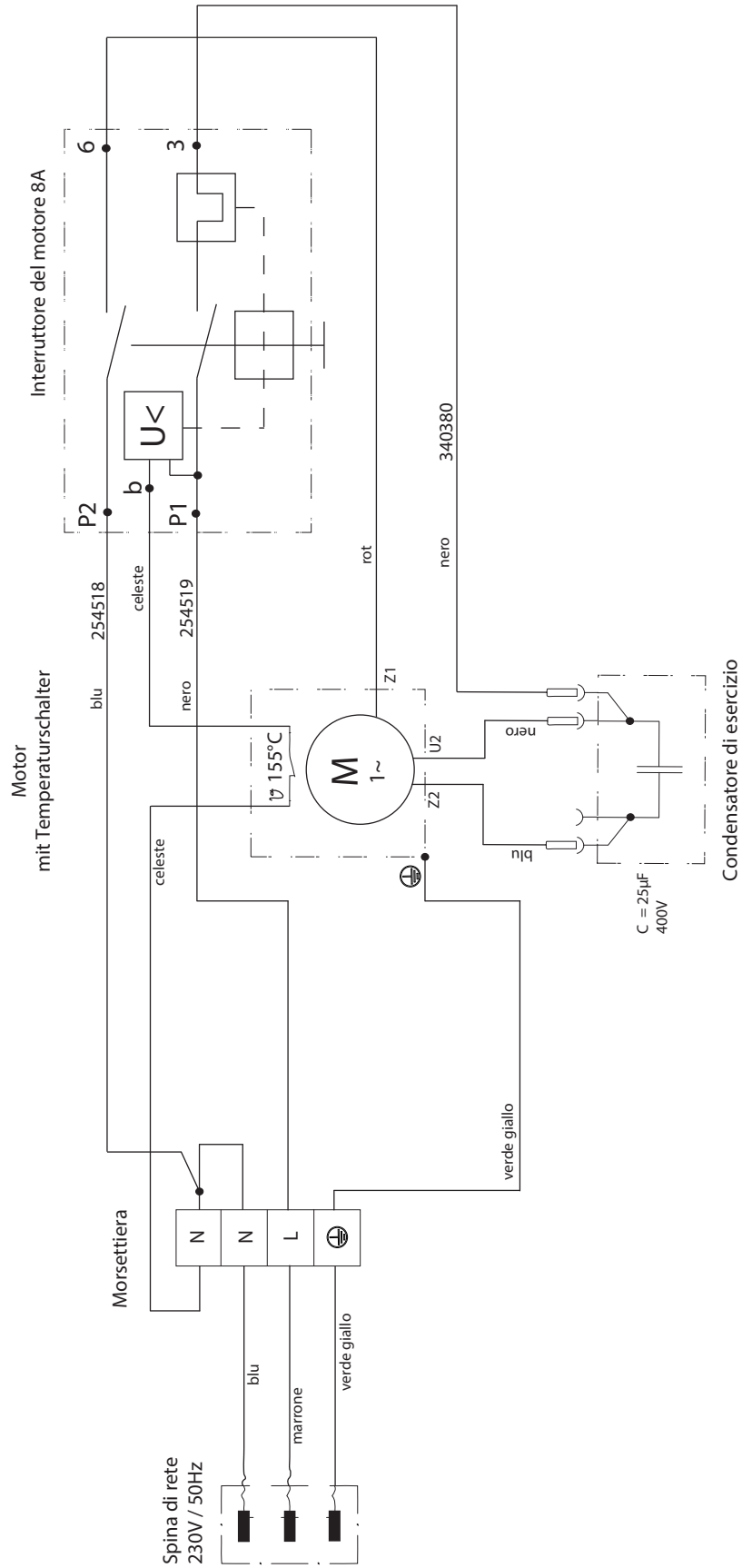
Valvola di scarico (codice di ordinazione: 2393106)

Sostituzione: vedi punto 10.2

(il guasto si nota dalla perdita di potenza e/o dalla riduzione di aspirazione)

Per esperienza, la valvola di scarico dura notevolmente di più della valvola di entrata. Per essa può bastare anche un'accurata pulizia.

10.6 SCHEMA ELETTRICO

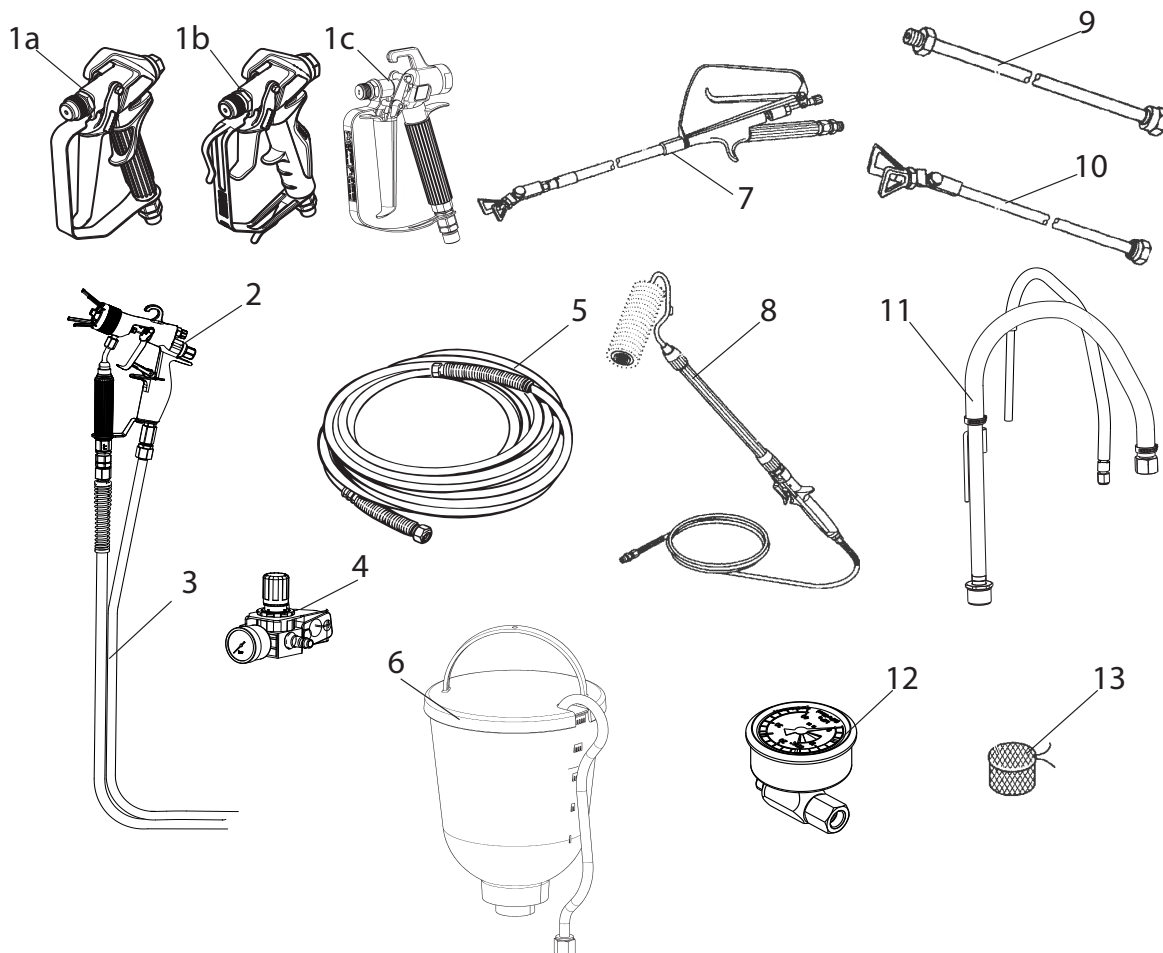


10.7 ELIMINAZIONE DI ANOMALIE

TIPO DI ANOMALIA	ALTRI SINTOMI	POSSIBILE CAUSA	MISURE DA ADOTTARE PER ELIMINARE L'ANOMALIA
L'apparecchio non si mette in funzione.		Mancanza di tensione elettrica.	Controllare la tensione di alimentazione.
		Il fusibile dell'apparecchio è scattato.	Far raffreddare il motore.
L'apparecchio non aspira.	Dal tubo flessibile di ritorno non fuoriescono bolle d'aria.	Valvola di aspirazione o di sgravo bloccata / usurata	Smontare e pulire le valvole (-> vedere il punto 10.1/10.2). Sostituire le parti usurate
		Valvola regolatrice della pressione completamente chiusa.	Ruotare la valvola regolatrice della pressione completamente in senso orario.
	Dal tubo flessibile di ritorno non fuoriescono bolle d'aria.	L'apparecchio aspira aria parassita.	Controllare: Sistema di aspirazione ermetico? L'ingresso rosso nell'entrata del materiale di copertura è assente (-> vedere punto 4.1)
L'apparecchio non genera pressione.	L'apparecchio ha aspirato.	Aria all'interno del circuito dell'olio.	Spurgare il circuito dell'olio dell'apparecchio ruotando la valvola regolatrice della pressione completamente in senso antiorario (oltre la posizione finale) e far funzionare per 2-3 minuti; ruotare quindi la valvola regolatrice della pressione in senso orario e regolare la pressione di spruzzatura (se necessario, ripetere l'operazione).
	L'apparecchio è sotto pressione, ma durante la spruzzatura la pressione cade anche sul manometro.	Filtro di aspirazione intasato.	Controllare il filtro di aspirazione; se necessario pulirlo/sostituirlo.
		Vernice non lavorabile in questo stato; la vernice incolla le valvole (valvola di entrata) a causa delle sue caratteristiche e la portata è insufficiente.	Diluire la vernice.
	L'apparecchio è sotto pressione, durante la spruzzatura il getto di materiale si interrompe, ma il manometro indica alta pressione.	Filtri intasati lasciano passare una quantità insufficiente di vernice.	Controllare/pulire (il filtro ad alta pressione, se presente), il filtro dell'aerografo.
		Ugello intasato.	Pulire l'ugello.
	L'apparecchio non genera la massima pressione possibile, nonostante la posizione di spruzzatura dal tubo flessibile di ritorno fuoriesce vernice.	Valvola di sfato guasta.	Contattare il Servizio Clienti della Wagner

11 RICAMBI ED ACCESSORI

11.1 ACCESSORI PER SUPER FINISH 23 PRO



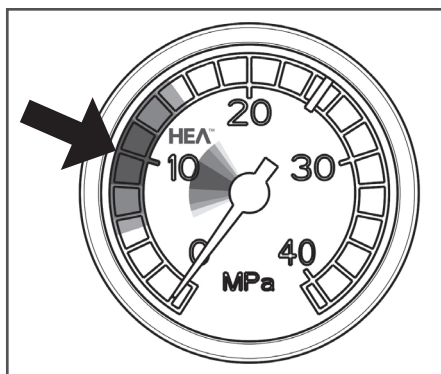
Accessori

POS.	NOME	N° ORD.
1a	Aerografo Vector Pro (2 dita) Aerografo Vector Pro (4 dita)	0538 041 0538 040
1b	Aerografo Vector grip (2 dita e 4 dita)	0538 043
1c	Aerografo AG-14 (modello in acciaio inox)	0502 166
2	Aerografo AirCoat AC 4500 (blu)	2368 269
3	Tubo flessibile doppio	9984 564
4	Kit di montaggio regolatore AirCoat	0340 250
5	Tubo flessibile HP DN6-PN270- 1/4"NPSM-15m	9984 574
6	Contenitore superiore da 5 l	0341 265
7	Aerografo con prolunga Lunghezza 120cm; filettatura G 7/8" Lunghezza 200cm; filettatura G 7/8"	0296 441 0296 442
8	Inline Roller	0345 010

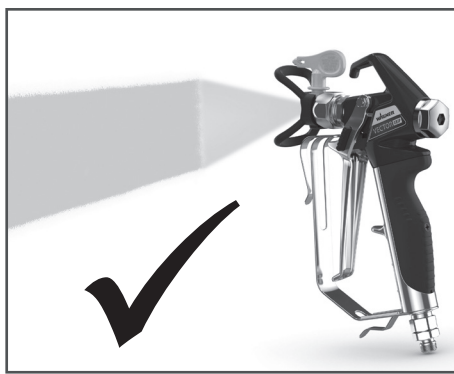
POS.	NOME	N° ORD.
9	Prolunga per ugelli Lunghezza 15 cm Lunghezza 30 cm Lunghezza 45 cm Lunghezza 60 cm	0556 051 0556 052 0556 053 0556 054
10	Prolunga per ugelli con giunto a ginocchiera orientabile Lunghezza 100 cm Lunghezza 200 cm Lunghezza 300 cm	0096 015 0096 016 0096 017
11	Sistema di aspirazione (flessibile)	2393123
12	Manometro (HEA)	2383995
13	Sacchetto filtrante, larghezza di ma- glia 0,3 mm	0097 531

UGELLI HEA PER UN OVERSPRAY RIDOTTO DURANTE LO SVOLGIMENTO DI LAVORI A BASSA PRESSIONE

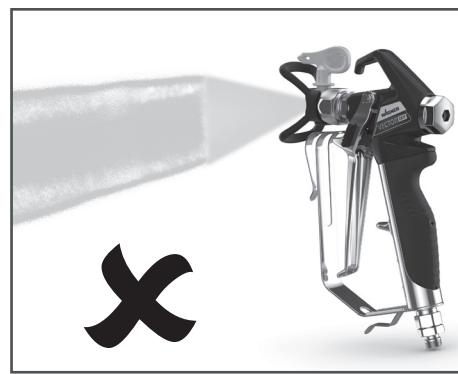
HEA è l'acronimo di High Efficiency Airless, una tecnologia innovativa applicata agli ugelli che ha rivoluzionato i sistemi a spruzzo Airless. Gli ugelli HEA consentono di regolare la pressione del dispositivo a spruzzo su livelli sensibilmente bassi e di lavorare a bassa pressione (idealmente a 80 - 140 bar). Gli ugelli possono essere utilizzati con tutti i portaugelli TradeTip 3 e i dispositivi WAGNER. Per ottenere risultati ottimali è possibile che alcuni colori debbano essere diluiti. Di regola, il materiale può essere diluito fino al 10% (si osservino anche le istruzioni del costruttore del materiale).



Impostare la bassa pressione nella sezione HEA e avviare il sistema.



Ventaglio di spruzzatura uniforme senza imperfezioni sul perimetro.



In presenza di imperfezioni sul perimetro aumentare gradualmente la pressione.

Tabella degli ugelli HEA

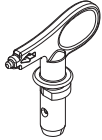


Tutti gli ugelli nella tabella sottostante sono forniti insieme al filtro per aerografo adatto.

Impiego	Marcatura dell'ugello	Angolo di spruzzatura	Foro pollici/mm	Larghezza mm ¹⁾	Filtro per aerografo	N°ord.
Vernici sintetiche Vernici PVC	211	20°	0.011 / 0.28	120	rosso	0554211
	311	30°	0.011 / 0.28	150	rosso	0554311
	411	40°	0.011 / 0.28	190	rosso	0554411
Vernici, primer Vernici di fondo, Riempitivi	213	20°	0.013 / 0.33	120	rosso	0554213
	313	30°	0.013 / 0.33	150	rosso	0554313
	413	40°	0.013 / 0.33	190	rosso	0554413
Riempitivi Antiruggine	415	40°	0.015 / 0.38	190	giallo	0554415
	515	50°	0.015 / 0.38	225	giallo	0554515
	615	60°	0.015 / 0.38	270	giallo	0554615
Antiruggine Vernici Latex Dispersioni	417	40°	0.017 / 0.43	190	bianco	0554417
	517	50°	0.017 / 0.43	225	bianco	0554517
	617	60°	0.017 / 0.43	270	bianco	0554617
Antiruggine Vernici Latex Dispersioni	519	50°	0.019 / 0.48	225	bianco	0554519
	619	60°	0.019 / 0.48	270	bianco	0554619
Protezione ignifuga	421	40°	0.021 / 0.53	190	bianco	0554421
	521	50°	0.021 / 0.53	225	bianco	0554521
	621	60°	0.021 / 0.53	270	bianco	0554621

¹⁾Larghezza di spruzzatura a circa 30 cm di distanza dall'oggetto da rivestire ed alla pressione di 100 bar (10 MPa) con vernice sintetica 20 DIN-s.

Tabella degli ugelli Airless



Wagner TradeTip 3 ugello
bis 270 bar
(27 MPa)



senza ugello
Filettatura G (7/8 - 14 UNF)
N°ord. 0289390

senza ugello
Filettatura F (11/16 - 16 UN)
N°ord. 0289391



Tutti gli ugelli nella tabella sottostante sono forniti insieme al filtro per aerografo adatto.

Impiego	Marcatura dell'ugello	Angolo di spruzzatura	Foro pollici/mm	Larghezza mm ¹⁾	Filtro per aerografo	N°ord.
Vernici e lacche idrosolubili e a base di solventi, oli, distaccanti	107	10°	0.007 / 0.18	100	rosso	0553107
	207	20°	0.007 / 0.18	120	rosso	0553207
	307	30°	0.007 / 0.18	150	rosso	0553307
	407	40°	0.007 / 0.18	190	rosso	0553407
	109	10°	0.009 / 0.23	100	rosso	0553109
	209	20°	0.009 / 0.23	120	rosso	0553209
	309	30°	0.009 / 0.23	150	rosso	0553309
	409	40°	0.009 / 0.23	190	rosso	0553409
	509	50°	0.009 / 0.23	225	rosso	0553509
	609	60°	0.009 / 0.23	270	rosso	0553609
	Vernici sintetiche Vernici PVC	111	10°	0.011 / 0.28	100	rosso
211		20°	0.011 / 0.28	120	rosso	0553211
311		30°	0.011 / 0.28	150	rosso	0553311
411		40°	0.011 / 0.28	190	rosso	0553411
511		50°	0.011 / 0.28	225	rosso	0553511
611		60°	0.011 / 0.28	270	rosso	0553611
Vernici, primer Vernici di fondo Riempitivi	113	10°	0.013 / 0.33	100	rosso	0553113
	213	20°	0.013 / 0.33	120	rosso	0553213
	313	30°	0.013 / 0.33	150	rosso	0553313
	413	40°	0.013 / 0.33	190	rosso	0553413
	513	50°	0.013 / 0.33	225	rosso	0553513
	613	60°	0.013 / 0.33	270	rosso	0553613
	813	80°	0.013 / 0.33	330	rosso	0553813
Riempitivi Antiruggine	115	10°	0.015 / 0.38	100	giallo	0553115
	215	20°	0.015 / 0.38	120	giallo	0553215
	315	30°	0.015 / 0.38	150	giallo	0553315
	415	40°	0.015 / 0.38	190	giallo	0553415
	515	50°	0.015 / 0.38	225	giallo	0553515
	615	60°	0.015 / 0.38	270	giallo	0553615
	715	70°	0.015 / 0.38	300	giallo	0553715
	815	80°	0.015 / 0.38	330	giallo	0553815
Antiruggine Vernici Latex Dispersioni	117	10°	0.017 / 0.43	100	bianco	0553117
	217	20°	0.017 / 0.43	120	bianco	0553217
	317	30°	0.017 / 0.43	150	bianco	0553317
	417	40°	0.017 / 0.43	190	bianco	0553417
	517	50°	0.017 / 0.43	225	bianco	0553517
	617	60°	0.017 / 0.43	270	bianco	0553617
	717	70°	0.017 / 0.43	300	bianco	0553717
	817	80°	0.017 / 0.43	330	bianco	0553817
Antiruggine Vernici Latex Dispersioni	219	20°	0.019 / 0.48	120	bianco	0553219
	319	30°	0.019 / 0.48	150	bianco	0553319
	419	40°	0.019 / 0.48	190	bianco	0553419
	519	50°	0.019 / 0.48	225	bianco	0553519
	619	60°	0.019 / 0.48	270	bianco	0553619
	719	70°	0.019 / 0.48	300	bianco	0553719
	819	80°	0.019 / 0.48	330	bianco	0553819
	919	90°	0.019 / 0.48	385	bianco	0553919
	Protezione ignifuga	221	20°	0.021 / 0.53	120	bianco
321		30°	0.021 / 0.53	150	bianco	0553321
421		40°	0.021 / 0.53	190	bianco	0553421
521		50°	0.021 / 0.53	225	bianco	0553521
621		60°	0.021 / 0.53	270	bianco	0553621
721		70°	0.021 / 0.53	300	bianco	0553721
821		80°	0.021 / 0.53	330	bianco	0553821

¹⁾Larghezza di spruzzatura a circa 30 cm di distanza dall'oggetto da rivestire ed alla pressione di 100 bar (10 MPa) con vernice sintetica 20 DIN-s.

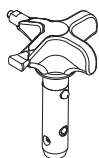


Tutti gli ugelli nella tabella sottostante sono forniti insieme al filtro per aerografo adatto.

Impiego	Marcatura dell'ugello	Angolo di spruzzatura	Foro pollici/mm	Larghezza mm ¹⁾	Filtro per aerografo	N°ord.
Copertura tetti	223	20°	0.023 / 0.58	120	bianco	0553223
	323	30°	0.023 / 0.58	150	bianco	0553323
	423	40°	0.023 / 0.58	190	bianco	0553423
	523	50°	0.023 / 0.58	225	bianco	0553523
	623	60°	0.023 / 0.58	270	bianco	0553623
	723	70°	0.023 / 0.58	300	bianco	0553723
	823	80°	0.023 / 0.58	330	bianco	0553823
	Materiali a strato spesso, Protezione dalla corrosione, Stucco a spruzzo	225	20°	0.025 / 0.64	120	bianco
325		30°	0.025 / 0.64	150	bianco	0553325
425		40°	0.025 / 0.64	190	bianco	0553425
525		50°	0.025 / 0.64	225	bianco	0553525
625		60°	0.025 / 0.64	270	bianco	0553625
725		70°	0.025 / 0.64	300	bianco	0553725
825		80°	0.025 / 0.64	330	bianco	0553825
227		20°	0.027 / 0.69	120	bianco	0553227
327		30°	0.027 / 0.69	150	bianco	0553327
427		40°	0.027 / 0.69	190	bianco	0553427
527		50°	0.027 / 0.69	225	bianco	0553527
627		60°	0.027 / 0.69	270	bianco	0553627
827		80°	0.027 / 0.69	330	bianco	0553827
229		20°	0.029 / 0.75	120	bianco	0553229
329		30°	0.029 / 0.75	150	bianco	0553329
429		40°	0.029 / 0.75	190	bianco	0553429
529		50°	0.029 / 0.75	225	bianco	0553529
629		60°	0.029 / 0.75	270	bianco	0553629
231		20°	0.031 / 0.79	120	bianco	0553231
331		30°	0.031 / 0.79	150	bianco	0553331
431		40°	0.031 / 0.79	190	bianco	0553431
531		50°	0.031 / 0.79	225	bianco	0553531
631		60°	0.031 / 0.79	270	bianco	0553631
731		70°	0.031 / 0.79	300	bianco	0553731
831		80°	0.031 / 0.79	330	bianco	0553831
233		20°	0.033 / 0.83	120	bianco	0553233
333		30°	0.033 / 0.83	150	bianco	0553333
433		40°	0.033 / 0.83	190	bianco	0553433
533		50°	0.033 / 0.83	225	bianco	0553533
633		60°	0.033 / 0.83	270	bianco	0553633
235		20°	0.035 / 0.90	120	bianco	0553235
335		30°	0.035 / 0.90	150	bianco	0553335
435		40°	0.035 / 0.90	190	bianco	0553435
535		50°	0.035 / 0.90	225	bianco	0553535
635		60°	0.035 / 0.90	270	bianco	0553635
735		70°	0.035 / 0.90	300	bianco	0553735
439	40°	0.039 / 0.99	190	bianco	0553439	
539	50°	0.039 / 0.99	225	bianco	0553539	
639	60°	0.039 / 0.99	270	bianco	0553639	
Applicazioni Heavy Duty	243	20°	0.043 / 1.10	120	verde	0553243
	443	40°	0.043 / 1.10	190	verde	0553443
	543	50°	0.043 / 1.10	225	verde	0553543
	643	60°	0.043 / 1.10	270	verde	0553643
	445	40°	0.045 / 1.14	190	verde	0553445
	545	50°	0.045 / 1.14	225	verde	0553545
	645	60°	0.045 / 1.14	270	verde	0553645
	451	40°	0.051 / 1.30	190	verde	0553451
	551	50°	0.051 / 1.30	225	verde	0553551
	651	60°	0.051 / 1.30	270	verde	0553651
	252	20°	0.052 / 1.32	120	verde	0553252
	455	40°	0.055 / 1.40	190	verde	0553455
	555	50°	0.055 / 1.40	225	verde	0553555
	655	60°	0.055 / 1.40	270	verde	0553655
	261	20°	0.061 / 1.55	120	verde	0553261
	461	40°	0.061 / 1.55	190	verde	0553461
	561	50°	0.061 / 1.55	225	verde	0553561
	661	60°	0.061 / 1.55	270	verde	0553661
	263	20°	0.063 / 1.60	120	verde	0553263
	463	40°	0.063 / 1.60	190	verde	0553463
	565	50°	0.065 / 1.65	225	verde	0553565
	665	60°	0.065 / 1.65	270	verde	0553665
	267	20°	0.067 / 1.70	120	verde	0553267
	467	40°	0.067 / 1.70	190	verde	0553467

1) Larghezza di spruzzatura a circa 30 cm di distanza dall'oggetto da rivestire ed alla pressione di 100 bar (10 MPa) con vernice sintetica 20 DIN-s.

2SpeedTip



L'innovativo ugello reversibile di WAGNER combina due ugelli in uno solo.



2 Speed Tip supporto
N°ord. 0271065

Tabella degli ugelli

Dimensione oggetto	Impiego		
	Lacche (L)	Dispersioni (D)	Stucchi (S)
Small		D5 Ugello: 111 / 415 N°ord. 0271 062	S5 Ugello: 225 / 629 N°ord. 0271 064
		D7 Ugello: 113 / 417 N°ord. 0271 063	
	L10 Ugello: 208 / 510 N°ord. 0271 042	D10 Ugello: 111 / 419 N°ord. 0271 045	S10 Ugello: 527 / 235 N°ord. 0271 049
Medium	L20 Ugello: 210 / 512 N°ord. 0271 043	D20 Ugello: 115 / 421 N°ord. 0271 046	S20 Ugello: 539 / 243 N°ord. 0271 050
Large	L30 Ugello: 212 / 514 N°ord. 0271 044	D30 Ugello: 115 / 423 N°ord. 0271 047	S30 Ugello: 543 / 252 N°ord. 0271 051
X-Large		D40 Ugello: 117 / 427 N°ord. 0271 048	
Filtro pistola raccomandato	rosso	bianco	-



11.2 ELENCO DEI RICAMBI SF 23 PRO

POS.	N° ORD.	NOME
1	9953696	Salvamotore
2	2393002	Vite per lamiera grecata 4,2 x 45 (2 pz.)
3	2393003	Vite per lamiera grecata 4,2 x 25 (2 pz.)
4	2388381	Vite per lamiera grecata 4,2 x 22
5	2388377	Rosetta
6	2369533	Copertura
7	2304608	Filo tondo
8	2393015	Condensatore 25uf 400V
9	2393018	Vite con testa a bottone M4x18 (4 pz.)
10	2393035	Morsettiera completo (pos. 7-9)
11	2369517	Guarnizione del motore
12	2369436	Raccordi doppio
14	2369454	Entrata
15	2388291	Corpo della valvola di aspirazione
16	2369455	Fermo
17	2393043	Valvola di entrata completo (incl. pos. 18)
18	2369458	Anello di tenuta
19	2393044	Misuratore del livello dell'olio
20	2369586	Raccordo
21	2393047	Pulsante della valvola di scarico compl.
22	2369631	Valvola di scarico (incl. pos. 23)
23	9971395	O-Ring
24	2398248	Targhetta SF 23 PRO
25	0252475	Manometro
26	2393102	Corpo della valvola di sgravo compl.
27	2393105	O-Ring e anello di tenuta
28	2393106	Valvola di scarico completo (incl. pos. 27)
29	2388374	Passacavo
30	2394776	Cavo di alimentazione del dispositivo
31	2400157	Cavo di alimentazione compl. (Pos 29-30)

Super Finish 23 Pro

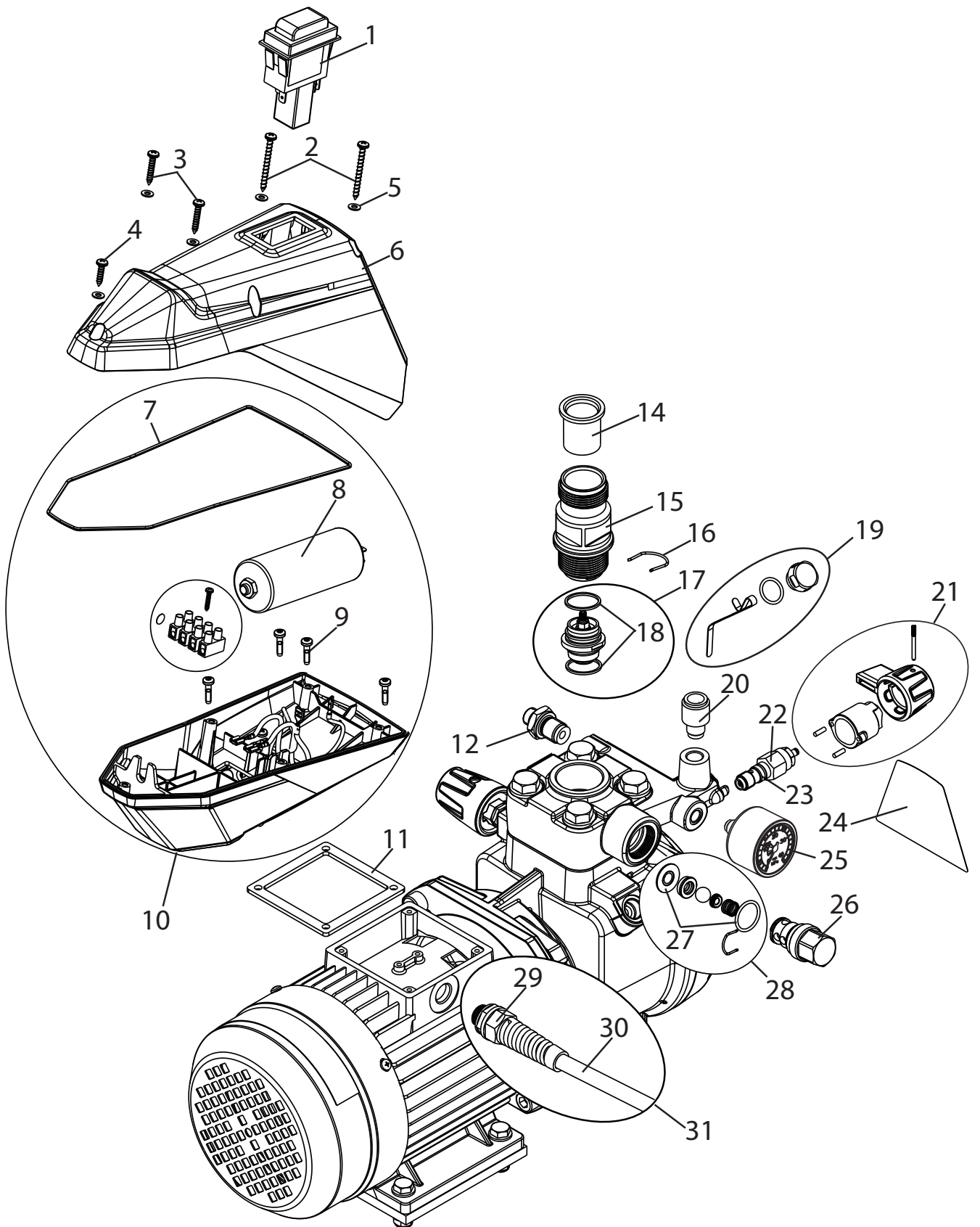


Figura dei ricambi SF 23 Pro

11.3 ELENCO DEI RICAMBI FILTRO AD ALTA PRESSIONE (ACCESSORIO)

POS.	N° ORD.	NOME
1	0097 123	Filtro ad alta pressione HF - 01 completo
2	0097 301	Blocco filtro
3	0097 302	Scatola del filtro
4	0097 306	Vite cava
5	0097 304	Anello di tenuta
6	9970 110	Anello di tenuta
7	9974 027	O-Ring 30x2 (PTFE)
8	9971 401	O-Ring 16x2 (PTFE)
9	0508 749	Molla di spinta
10	0508 603	Rondella
11	0508 748	Cartuccia filtrante 60 maglie
	0508 450	Cartuccia filtrante 100 maglie
	0508 449	Cartuccia filtrante 30 maglie
12	9994 245	Molla di compressione

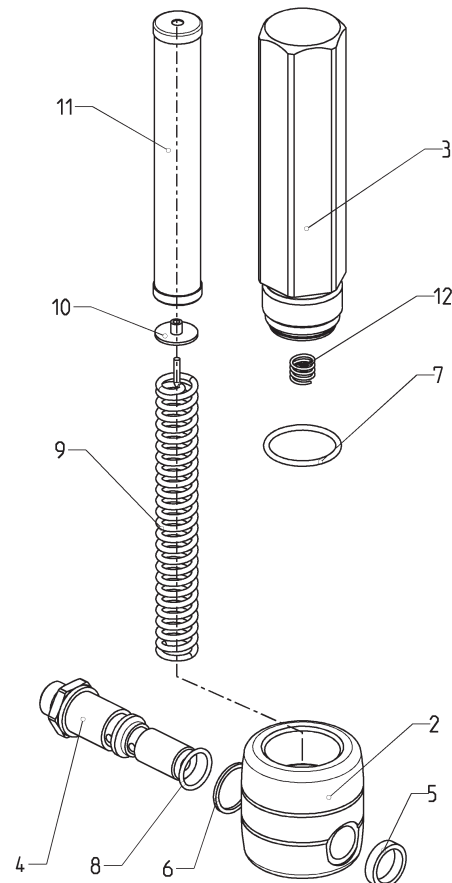


Figura dei ricambi filtro ad alta pressione

11.4 ELENCO DEI RICAMBI CONTENITORE SUPERIORE

POS.	N° ORD.	NOME
1	0341 265	Contentore superiore completo da 5 l
2	0340 901	Coperchio
3	9902 306	Vite combinata per lamiera 3,9x13 (2)
4	0037 607	Disco filtrante, larghezza di maglia 0,8 mm
	0003 756	Disco filtrante, larghezza di maglia 0,4 mm
5	0340 904	Contentore superiore
6	0340 908	Tube di ritorno

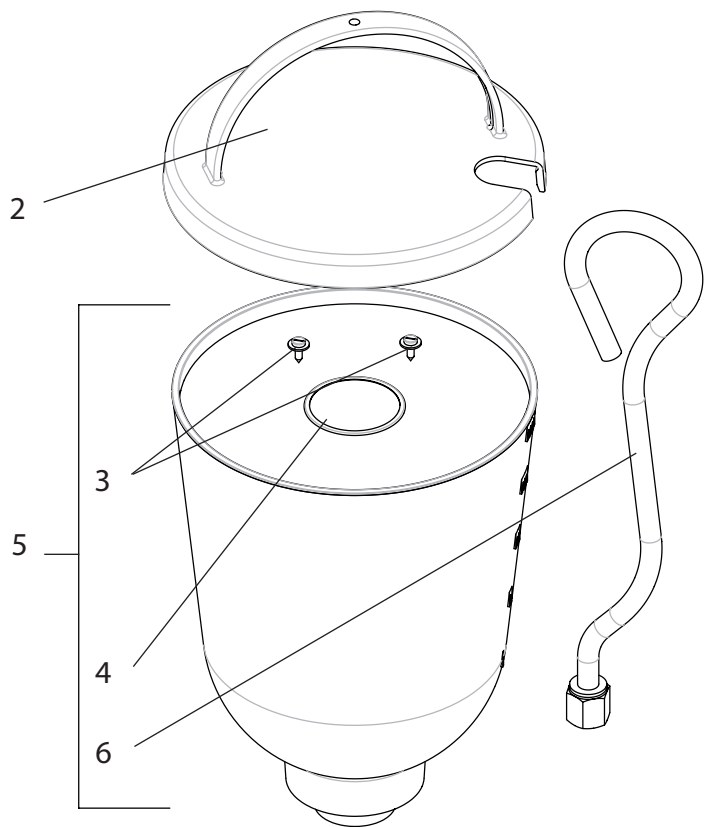


Figura dei ricambi contenitore superiore

11.5 ELENCO DEI RICAMBI PER IL CARRELLO

POS.	N° ORD.	NOME
1	2369570	Manubrio
2	13806	Manicotto
3	2396299	Rivetto semicavo
4	2369585	Contenitore per la pulizia
5	2393786	Supporto del contenitore per la pulizia
6	2369550	Supporto del carrello
7	2369578	Piedino antivibrazione
8	9920304	Rosetta
9	2391181	Vite a testa cilindrica
10	2393118	Piedino antivibrazione compl. (pos. 7-9)
11	9900118	Vite a testa esagonale
12	2369545	Piastra antivibrazione
13	9920102	Scheibe
14	9910208	Dado esagonale
15	2393119	Piastra antivibrazione compl. (pos. 11-14)
16	2369556	Ruota
17	9994950	Coppa coprimozzo
18	2393121	Ruota completo (pos. 16, 17)
19	2388543	Piede

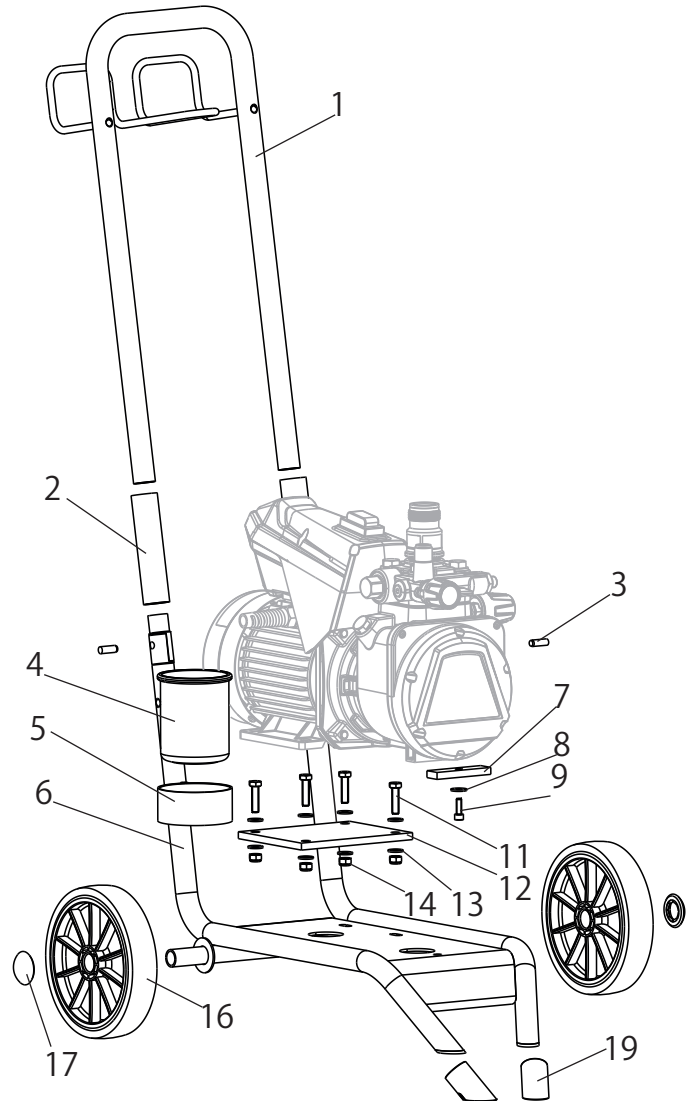


Figura dei ricambi carrello

11.6 ELENCO DEI RICAMBI PER IL SISTEMA DI ASPIRAZIONE

POS.	N° ORD.	NOME
	2393123	Sistema di aspirazione completo
1	2390605	Tubo di aspirazione compl. (filtro incluso)
2	2390606	Tubo di ritorno compl.
3	2323325	Filtro di aspirazione

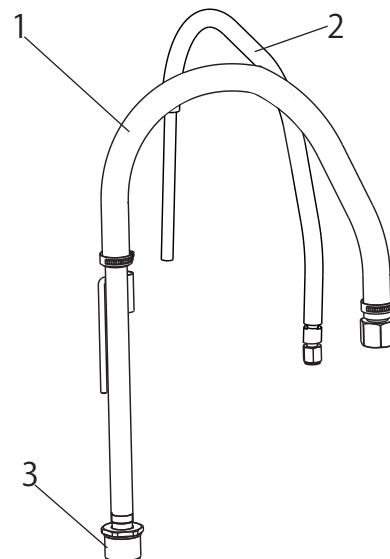


Figura dei ricambi sistema di aspirazione

CONTROLLO DELL'APPARECCHIO

All'occorrenza, e tuttavia almeno ogni 12 mesi, per motivi di sicurezza consigliamo di far controllare da un esperto se il sicuro funzionamento futuro è garantito.

In caso di apparecchi inattivi è possibile rimandare il controllo fino alla successiva messa in funzione.

Inoltre, è necessario osservare anche tutte le disposizioni nazionali (eventualmente divergenti) sul controllo e sulla manutenzione.

Per domande rivolgersi ai centri servizio clienti della ditta Wagner.

AVVERTENZA IMPORTANTE SULLA RESPONSABILITÀ CIVILE DEL PRODUTTORE

In base a una direttiva UE, il produttore risponde illimitatamente dei difetti del prodotto soltanto se tutti i componenti sono di sua produzione o sono stati da lui approvati e se gli apparecchi sono stati montati e utilizzati correttamente. L'utilizzo di accessori e ricambi di terze parti può far decadere interamente o parzialmente la garanzia quando l'uso di tali accessori o ricambi determina un difetto del prodotto. In casi estremi, le autorità competenti possono vietare l'uso dell'intero apparecchio.

Con gli accessori ed i ricambi originali WAGNER si ha la garanzia del rispetto di tutte le norme di sicurezza.

AVVERTENZA SULLO SMALTIMENTO

Ai sensi della direttiva europea 2002/96/CE sullo smaltimento di apparecchiature elettriche e della sua attuazione in legge dello stato, questo prodotto non deve essere smaltito insieme ai rifiuti domestici, ma deve essere riciclato in maniera ecologica.



L'apparecchio WAGNER in disuso viene ritirato da noi o dalle nostre rappresentanze commerciali, le quali lo smaltiscono in modo ecologico. In questo caso rivolgersi ad uno di nostri centri di assistenza o ad una delle nostre rappresentanze commerciali o direttamente a noi.

DICHIARAZIONE DI GARANZIA

(edizione 01/02/2009)

1. Garanzia

Tutti gli apparecchi professionali Wagner di applicazione della vernice (di seguito chiamati "prodotti") sono stati accuratamente collaudati e testati e sono stati sottoposti a severissimi controlli da parte dell'assicurazione di qualità Wagner. Wagner fornisce pertanto una garanzia estesa esclusivamente all'utilizzatore industriale o professionale (di seguito chiamato "cliente") che ha acquistato il prodotto presso un rivenditore specializzato autorizzato; tale garanzia vale per i prodotti specificati in Internet alla pagina www.wagner-group.com/profi-guarantee.

Questa garanzia non limita i diritti per i vizi della cosa che possiede l'acquirente in base al contratto di acquisto né i diritti legali.

Forniamo la garanzia nella forma seguente: a nostra discrezione il prodotto - o i suoi singoli pezzi - sarà sostituito o riparato, oppure l'apparecchio sarà ritirato dietro rimborso del prezzo di acquisto. I costi per il materiale e la manodopera saranno a nostro carico. I prodotti o i pezzi sostituiti diventeranno di nostra proprietà.

2. Durata della garanzia e registrazione

Il periodo di garanzia è di 36 mesi, in caso di uso industriale o di uso che comporta pari sollecitazioni, come in particolare il funzionamento durante più turni di lavoro o il noleggio, la garanzia è di 12 mesi.

Anche per gli azionamenti che funzionano a benzina e aria forniamo 12 mesi di garanzia.

Il periodo di garanzia decorre dal giorno della consegna da parte del rivenditore specializzato autorizzato. Fa fede la data indicata sul documento di acquisto originale.

Per tutti i prodotti acquistati presso un rivenditore specializzato autorizzato a partire dallo 01/02/2009 la durata della garanzia si estende di 24 mesi se l'acquirente registra gli apparecchi, secondo le seguenti disposizioni, entro 4 settimane dal giorno della consegna da parte del rivenditore specializzato autorizzato.

La registrazione si effettua in Internet alla pagina www.wagner-group.com/profi-guarantee.

Come conferma vale il certificato di garanzia e il documento di acquisto originale da cui risulta la data dell'acquisto. La registrazione può essere effettuata solamente se l'acquirente fornisce la propria autorizzazione all'archiviazione dei dati personali che deve inserire per la registrazione.

Gli interventi in garanzia non estendono né rinnovano il termine di garanzia per il prodotto.

Allo scadere del relativo periodo di garanzia non è più possibile far valere alcun diritto di garanzia.

3. Espletamento

Se durante il periodo di garanzia appaiono difetti di materiale, di lavorazione o di prestazioni dell'apparecchio, allora si devono far valere immediatamente i diritti di garanzia, comunque non oltre un termine di 2 settimane.

Per l'espletamento della garanzia ci si può rivolgere al rivenditore specializzato autorizzato che ha consegnato l'apparecchio. I diritti di garanzia possono comunque essere fatti valere anche presso i nostri centri di assistenza riportati nel manuale d'uso. Il prodotto deve essere spedito o presentato insieme al documento di acquisto originale, che deve indicare la data di acquisto e la denominazione del prodotto. Per il ricorso al prolungamento della garanzia deve essere inoltre accluso il certificato di garanzia.

Sono a carico del cliente i costi e i rischi di perdita o danneggiamento del prodotto durante il percorso verso o da il centro che espleta i diritti di garanzia o che riconsegna il prodotto riparato.

4. Esclusione della garanzia

La garanzia non copre quanto segue:

- I pezzi che sono soggetti a naturale usura dovuta all'uso o ad altro, come pure difetti del prodotto riconducibili a naturale usura dovuta all'uso o ad altro. Questo vale in particolare per cavi, valvole, guarnizioni, ugelli, cilindri, pistoni, elementi dell'involucro che conducono il fluido, filtri, tubi flessibili, tenute, rotor, statori, ecc. I danni dovuti all'usura sono provocati in particolare da materiali di rivestimento smeriglianti, come per esempio dispersioni di colle in solventi acquosi, intonaci, mastici, colle, smalti, fondo al quarzo.
- In caso di difetti degli apparecchi dovuti al mancato rispetto delle istruzioni d'uso, utilizzo inappropriato o non corretto, montaggio sbagliato o messa in funzione errata da parte dell'acquirente o di terzi, utilizzo non conforme a quello prescritto, condizioni ambientali anomale, materiali di rivestimento non adatti, influssi chimici, elettrochimici o elettrici, condizioni di funzionamento inappropriate, funzionamento con tensione/frequenza elettrica errata, sovraccarico oppure manutenzione o pulizia insufficienti.
- In caso di difetti degli apparecchi che sono stati provocati dall'utilizzo di accessori, componenti integrativi o pezzi di ricambio che non sono pezzi originali Wagner.
- Prodotti in cui sono state effettuate modifiche o integrazioni.
- Prodotti in cui il numero di serie è stato rimosso o reso illeggibile.
- Prodotti in cui sono stati effettuati tentativi di riparazione da persone non autorizzate.
- Prodotti che si discostano lievemente dalla qualità standard di produzione e che sono irrilevanti per il valore e l'idoneità all'uso dell'apparecchio.
- Prodotti che sono stati disassemblati parzialmente o completamente.

5. Regolamenti integrativi

Le suddette garanzie valgono esclusivamente per i prodotti che sono acquistati in UE, CSI, Australia, presso un rivenditore specializzato autorizzato e che sono utilizzati all'interno del paese di riferimento.

Qualora dal controllo risulti che il danno non è coperto da garanzia, le spese di riparazione saranno a carico dell'acquirente.

Le suddette disposizioni regolano in modo conclusivo il rapporto giuridico con noi instaurato. Ulteriori diritti, in particolare per danni e perdite di qualsiasi tipo risultanti dal prodotto o dal suo uso, sono esclusi, tranne quelli nel campo di applicazione della legge sulla responsabilità civile da prodotto.

Rimangono intatti i diritti di garanzia per vizi della cosa nei confronti del rivenditore specializzato.

Per questa garanzia vale il diritto tedesco. La lingua del contratto è il tedesco. Nel caso in cui tra il testo in lingua tedesca e un altro testo in lingua straniera ci siano discrepanze di significato, ha la priorità il significato del testo in lingua tedesca.

J. Wagner GmbH
Division Professional Finishing
Otto Lilienthal Strasse 18
88677 Markdorf
Repubblica Federale Tedesca

Con riserva di modifiche

Dichiarazione di conformità UE

Dichiariamo sotto la nostra esclusiva responsabilità, che il presente prodotto corrisponde alle relative disposizioni seguenti:

2006/42/CE, 2014/30/UE, 2011/65/UE, 2012/19/UE

Norme armonizzate:

EN 12621, EN ISO 12100, EN 1953, EN 60204-1, EN 61000-3-2, EN 61000-3-11, EN 61000-6-1, EN 61000-6-3


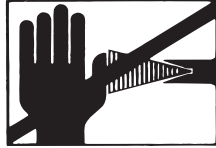
La dichiarazione di conformità UE è allegata al prodotto.

Se necessario, può esserne richiesta una copia con il numero d'ordine **2398553**.

Tradução do manual de instruções de serviço original

Aviso!

Atenção: Perigo de ferimentos por injeção!
Aparelhos sem ar desenvolvem pressões de pulverização extremamente elevadas.

	  <p>PERIGO</p>
<p>①</p>	<p>Nunca coloque os dedos, mãos ou qualquer outra parte do corpo no jacto de pulverização! Nunca aponte a pistola de pulverização em direcção a si, outras pessoas ou animais. Nunca utilize a pistola de pulverização sem a protecção de segurança do jacto de pulverização.</p> <p>Não trate um ferimento provocado por pulverização como um corte inofensivo. Se o ferimento cutâneo tiver sido provocado por materiais de revestimento ou solventes, consulte imediatamente um médico para obter um tratamento rápido e especializado. Informe o médico sobre o material de revestimento ou solvente utilizado.</p>
<p>②</p>	<p>Antes de cada colocação em funcionamento deverá observar os seguintes pontos de acordo com o manual de instruções:</p> <p>Pontos a observar:</p> <ol style="list-style-type: none"> 1. Os aparelhos avariados ou com defeito não devem ser utilizados. 2. Segure na pistola de pulverização Wagner utilizando o fecho de segurança no gatilho. 3. Verificar a ligação à terra. 4. Verifique a pressão de funcionamento permitida do tubo de alta pressão e da pistola de pulverização. 5. Verifique se as ligações apresentam fugas.
<p>③</p>	<p>As instruções relativas à limpeza e manutenção regulares da bomba de aspiração devem rigorosamente observadas.</p> <p>Antes de realizar qualquer trabalho no aparelho ou em cada interrupção de trabalho deverá observar as seguintes regras:</p> <ol style="list-style-type: none"> 1. Alivie a pressão da pistola de pulverização e do tubo. 2. Segure na pistola de pulverização Wagner utilizando o fecho de segurança no gatilho. 3. Desligar o aparelho.

Esteja atento à segurança!

Índice

1	NORMAS DE SEGURANÇA PARA A PULVERIZAÇÃO AIRLESS	36	4.6	Ventilar o aparelho (sistema hidráulico), quando o ruído da válvula de alimentação não for audível	43
1.1	Ponto de inflamação	36	4.7	Colocar o aparelho em funcionamento com material de revestimento	43
1.2	Protecção anti-explosão	36	5	TÉCNICA DE PULVERIZAÇÃO	44
1.3	Perigo de explosão e incêndio através de fontes de chama durante a pulverização	36	6	MANUSEAMENTO DO TUBO DE ALTA PRESSÃO	45
1.4	Perigo de ferimentos por jacto de pulverização	36	7	INTERRUPÇÃO DO TRABALHO	45
1.5	Proteja a pistola de pulverização contra uma utilização inadvertida	36	8	LIMPEZA DO APARELHO	46
1.6	Recuo da pistola de pulverização	36	8.1	Limpeza exterior do aparelho	47
1.7	Protecção respiratória contra vapores de solventes	36	8.2	Filtro de aspiração	47
1.8	Prevenção de doenças profissionais	36	8.3	Filtro de alta pressão (acessório)	47
1.9	Pressão máx. de funcionamento	37	8.4	Limpeza da pistola de pulverização Airless	48
1.10	Tubo de alta pressão	37	9	MANUTENÇÃO	48
1.11	Carga electrostática (formação de faíscas ou chama)	37	9.1	Manutenção geral	48
1.12	Aplicação do aparelho em locais de construção	37	9.2	Tubo de alta pressão	48
1.13	Ventilação quando pulverizar em divisões interiores	37	10	REPARAÇÕES NO APARELHO	49
1.14	Instalações de sucção	37	10.1	Válvula de alimentação	49
1.15	Ligação à terra do objecto a pulverizar	37	10.2	Válvula de saída	50
1.16	Limpeza do aparelho com solventes	37	10.3	Válvula de regulação da pressão	50
1.17	Limpeza do aparelho	37	10.4	Substituir a unidade de ligação do aparelho	51
1.18	Trabalhos ou reparações no equipamento eléctrico	37	10.5	Peças típicas de desgaste	51
1.19	Trabalhos em componentes eléctricos	37	10.6	Esquema de circuitos	52
1.20	Montagem em superfícies desniveladas	38	10.7	Ajuda em caso de avarias	53
2	PERSPECTIVA GERAL DE APLICAÇÃO	38	11	PEÇAS SOBRESSALENTES E ACESSÓRIOS	54
2.1	Áreas de aplicação	38	11.1	Acessórios para a Super Finish 23 Pro	54
2.2	Material de revestimento	38	11.2	Lista de peças sobressalentes SF 23 Pro	60
2.2.1	Materiais de revestimento com materiais adicionais de cantos afiados	38	11.3	Lista de peças sobressalentes do filtro de alta pressão (acessório)	62
2.2.2	Filtragem	39	11.4	Lista de peças sobressalentes do depósito superior	62
3	DESCRIÇÃO DO APARELHO	39	11.5	Lista de peças sobressalentes do carro	63
3.1	Processo Airless	39	11.6	Lista de peças sobressalentes do sistema de aspiração	63
3.2	Funcionamento do aparelho	39	Verificação do aparelho	64	
3.3	Esquema explicativo	40	Conselhos importantes sobre a responsabilidade do produto	64	
3.4	Akuste de lança	41	Observação sobre a inutilização/eliminação	64	
3.5	Dados técnicos	41	Declaração de garantia	64	
4	COLOCAÇÃO EM FUNCIONAMENTO	42	Declaração de conformidade CE	65	
4.1	Aparelho com sistema de aspiração	42	Rede de assistência na Europa	100	
4.2	Aparelho com depósito superior	42			
4.3	Tubo de alta pressão e pistola de pulverização	42			
4.4	Ligação à rede	42			
4.5	Na primeira colocação em funcionamento	43			
	Limpeza do produto de conservação	43			

1 NORMAS DE SEGURANÇA PARA A PULVERIZAÇÃO AIRLESS


Devem ser respeitadas todas as normativas de seguridade vigentes em cada país.

Os requerimentos técnicos de segurança para aparelhos Airless encontram-se enunciados entre outros em:


- a) Norma europeia "Aparelhos de injeção e de pulverização para materiais de revestimento – requisitos de segurança" (EN 1953).

No que respeita ao manuseamento de aparelhos de pulverização de alta pressão sem ar, as seguintes normas de segurança devem ser observadas.:


1.1 PONTO DE INFLAMAÇÃO

 Perigo	<p>Pulverize apenas materiais de revestimento com um ponto de inflamação de 21 °C ou superior sem aquecimento adicional.</p> <p>O ponto de inflamação é a temperatura mais baixa a que os vapores se desenvolvem a partir do material de revestimento. Estes vapores são suficientes para formar uma mistura inflamável no ar que envolve o material de revestimento.</p>
--	---


1.2 PROTECÇÃO ANTI-EXPLOÇÃO

 Perigo	<p>Não utilize o aparelho em locais de trabalho que estejam abrangidos por normas de protecção anti-explosão.</p> <p>O aparelho não está protegido contra explosões.</p> <p>Não opere o aparelho em áreas sujeitas a explosões (zona 0, 1 e 2). Áreas sujeitas a explosões são p. ex. o armazém de tintas e a proximidade do objeto a pulverizar. Colocar o aparelho a, pelo menos, 3 m do objeto a pulverizar.</p>
---	---

1.3 PERIGO DE EXPLOÇÃO E INCÊNDIO ATRAVÉS DE FONTES DE CHAMA DURANTE A PULVERIZAÇÃO

 Perigo	<p>Não poderão existir fontes de ignição na proximidade, como p. ex. fogo aberto, fumar cigarros, charutos ou cachimbos, faíscas, fios incandescentes, superfícies quentes, etc.</p>
---	--


1.4 PERIGO DE FERIMENTOS POR JACTO DE PULVERIZAÇÃO

 Perigo	<p>Atenção: Perigo de ferimentos por injeção! Nunca aponte a pistola de pulverização em direcção a si, outras pessoas ou animais.</p> <p>Nunca utilize a pistola de pulverização sem a protecção de segurança do jacto de pulverização.</p> <p>O jacto de pulverização não pode entrar em contacto com qualquer parte do corpo.</p> <p>Ao trabalhar com pistolas de pulverização sem ar, as elevadas pressões de pulverização podem causar ferimentos muito perigosos. Se o jacto de pulverização entrar em contacto com o operador, o material de revestimento pode ser injectado na pele. Não trate um ferimento provocado por pulverização como um corte inofensivo. Se o ferimento cutâneo tiver sido provocado por materiais de revestimento ou solventes, consulte imediatamente um médico para obter um tratamento rápido e especializado. Informe o médico sobre o material de revestimento ou solvente utilizado.</p>
--	--

1.5 PROTEJA A PISTOLA DE PULVERIZAÇÃO CONTRA UMA UTILIZAÇÃO INADVERTIDA

Na montagem ou desmontagem da agulheta ou durante uma interrupção de trabalho bloquear sempre a pistola de pulverização.

1.6 RECUO DA PISTOLA DE PULVERIZAÇÃO

 Perigo	<p>Se a pressão for elevada, accionar o gatilho pode criar uma força de recuo de 15 N.</p> <p>Se não estiver preparado para isto, a sua mão pode ser empurrada para trás ou perder o seu equilíbrio. Tal pode provocar ferimentos.</p>
--	--

1.7 PROTECÇÃO RESPIRATÓRIA CONTRA VAPORES DE SOLVENTES

Use protecção respiratória durante os trabalhos de pulverização. O utilizador deverá dispor de uma máscara respiratória.

1.8 PREVENÇÃO DE DOENÇAS PROFISSIONAIS

Para protecção da pele deverá usar vestuário de protecção, luvas e, eventualmente, creme de protecção.

Observar os regulamentos do fabricante relativos a materiais de revestimento, solventes e produtos de limpeza durante a preparação, processamento e limpeza do aparelho.

1.9 PRESSÃO MÁX. DE FUNCIONAMENTO

A pressão máxima de funcionamento permitida para a pistola de pulverização, respectivos acessórios do aparelho e tubo de alta pressão não poderá atingir a pressão de funcionamento máxima de 25 MPa (250 bar) indicada no aparelho.

1.10 TUBO DE ALTA PRESSÃO

 Perigo	<p>Atenção: Perigo de ferimentos por injeção! Através do desgaste, dobragem e uma utilização incorreta poderão formar-se pontos de fuga na mangueira de alta pressão. Através de um furo, o líquido pode ser injetado na pele.</p>
-------------------	--

- A mangueira de alta pressão deverá ser integralmente verificada antes de cada utilização.
- Substituir imediatamente um tubo de alta pressão danificado.
- Nunca reparar, você próprio, um tubo de alta pressão danificado!
- Evitar dobrar muito, menor raio de dobragem de aproximadamente 20 cm.
- **Não passar por cima** do tubo de alta pressão e protegê-lo de objectos afiados e de cantos.
- Nunca puxar pela mangueira de alta pressão para movimentar o aparelho.
- Não rodar a mangueira de alta pressão.
- Não operar a mangueira de alta pressão com solventes. Limpar a parte exterior somente com um pano humedecido.
- Colocar a mangueira de alta pressão de forma a que não exista o perigo de tropeçar.

	<p>Por motivos de funcionamento, segurança e durabilidade, utilize apenas tubos de alta pressão originais da WAGNER.</p>
--	--

1.11 CARGA ELECTROSTÁTICA (FORMAÇÃO DE FAÍSCAS OU CHAMA)

 Perigo	<p>Em determinadas circunstâncias, pode verificar-se uma carga electrostática no aparelho, devido ao fluxo do material de revestimento durante a pulverização. Ao ser descarregado, poderá verificar-se a formação de faíscas ou chamas. Daí que seja necessário que o aparelho esteja sempre ligado à terra através da instalação eléctrica. A ligação deve realizar-se através de uma tomada de dois pólos com ligação terra adequada.</p>
-------------------	--

A carga electrostática das pistolas de pulverização e do tubo de alta pressão é libertada através do tubo de alta pressão. Por esta razão, a resistência eléctrica entre as ligações do tubo de alta pressão têm de ser iguais ou inferiores a um megaohm.

1.12 APLICAÇÃO DO APARELHO EM LOCAIS DE CONSTRUÇÃO

A ligação à corrente eléctrica apenas pode ser realizada através de um ponto de alimentação especial através de uma instalação de protecção anti-erro com $INF \leq 30 \text{ mA}$.

1.13 VENTILAÇÃO QUANDO PULVERIZAR EM DIVISÕES INTERIORES

Deverá ser garantida uma ventilação adequada para a remoção dos vapores solventes.

1.14 INSTALAÇÕES DE SUCCÃO

Estas devem ser preparadas pelo utilizador do aparelho em conformidade com os regulamentos locais.

1.15 LIGAÇÃO À TERRA DO OBJECTO A PULVERIZAR

O aparelho a pulverizar deve dispor de uma ligação terra (Por regra, as paredes do edifício estão naturalmente ligadas à terra).

1.16 LIMPEZA DO APARELHO COM SOLVENTES

 Perigo	<p>Quando limpar o aparelho com solventes, este nunca deve ser pulverizado ou bombeado para um recipiente com uma pequena abertura. Perigo de formação de uma mistura de ar/gás explosivo. O recipiente tem de estar ligado a terra.</p>
-------------------	--

1.17 LIMPEZA DO APARELHO

 Perigo	<p>Perigo de curto-circuito por penetração na água! Nunca pulverize o aparelho com um limpador de alta pressão ou de vapor de alta de pressão.</p>
-------------------	--

1.18 TRABALHOS OU REPARAÇÕES NO EQUIPAMENTO ELÉCTRICO

Estes trabalhos só devem ser realizados por um electricista devidamente qualificado. Não se assume qualquer responsabilidade por uma instalação incorrecta.

1.19 TRABALHOS EM COMPONENTES ELÉCTRICOS

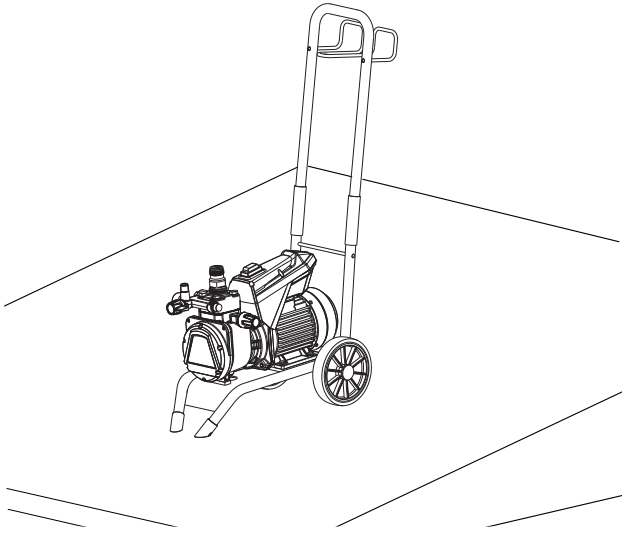
Em todos os trabalhos retire a ficha de alimentação da tomada.

PERSPECTIVA GERAL DE APLICAÇÃO

1.20 MONTAGEM EM SUPERFÍCIES DESNIVELADAS

A parte frontal tem de estar orientada para baixo para impedir que este possa deslizar.

O aparelho não deve ser utilizado em superfícies inclinadas, uma vez que se pode inclinar devido às vibrações.

**2 PERSPECTIVA GERAL DE APLICAÇÃO****2.1 ÁREAS DE APLICAÇÃO**

Super Finish 23 Pro é um aparelho de accionamento eléctrico para a pulverização sem ar (airless) de diversos materiais de revestimento. É ainda adequado à utilização com o rolo de pintura que está disponível e integra a gama de acessórios.

A Super Finish 23 Pro pode ser utilizada tanto em oficinas como em obras.

O desempenho da Super Finish 23 Pro foi concebido de forma a permitir a utilização de tintas de dispersão em interiores, tanto em pequenos como em objectos de média dimensão.

Na área da pintura, o aparelho é adequado para todos os trabalhos normais, tais como p. ex.:

portas, molduras de portas, parapeitos, móveis, revestimentos de madeira, vedações, radiadores e peças de aço.

Nos trabalhos de pintura recomenda-se a utilização de um depósito superior.

2.2 MATERIAL DE REVESTIMENTO**Materiais de revestimento que podem ser utilizados**

Tintas de dispersão, tintas de látex, tintas e vernizes que possam ser diluídos em água ou que contenham solventes, materiais de revestimento de dois componentes.

O trabalho com outros materiais de revestimento só pode verificar-se mediante a autorização da Wagner, uma vez que pode influenciar negativamente a durabilidade e a segurança do aparelho.



Tenha em atenção a qualidade Airless dos materiais de revestimento a processar.

O aparelho é capaz de processar materiais de revestimento com uma viscosidade de até 20.000 mPas. Se o desempenho de pulverização de materiais de revestimento altamente viscosos diminuir consideravelmente, deverão ser diluídos em conformidade com as instruções do fabricante.

Mexer bem o material de revestimento antes do início dos trabalhos.



Atenção! Quando proceder à mistura dos materiais de revestimento usando agitadores accionados por motor tenha em atenção que não mistura também bolhas de ar. As bolhas de ar influenciam negativamente a pulverização e podem inclusivamente provocar uma interrupção do funcionamento.

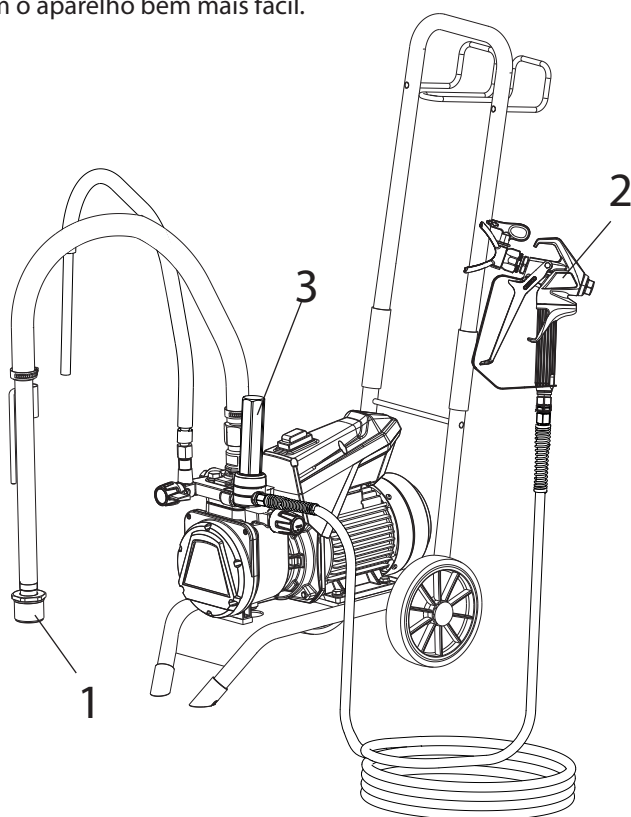
2.2.1 MATERIAIS DE REVESTIMENTO COM MATERIAIS ADICIONAIS DE CANTOS AFIADOS

Estes materiais têm um elevado efeito de desgaste sobre as válvulas e agulheta, bem como sobre a pistola de pulverização. A vida útil destas peças de desgaste pode, por conseguinte, ser consideravelmente reduzida.

2.2.2 FILTRAGEM

Para o funcionamento sem problemas é necessária uma filtração suficiente. Para o efeito, o aparelho está equipado com um filtro de aspiração (pos. 1), e um filtro de encaixe na pistola de pulverização (pos. 2). Um controlo regular destes filtros quanto a danos ou sujidade é fortemente recomendado.

Um filtro de alta pressão (pos. 3) que pode ser obtido enquanto acessório, aumenta a área de filtração e torna o trabalho com o aparelho bem mais fácil.



3 DESCRIÇÃO DO APARELHO

3.1 PROCESSO AIRLESS

As principais áreas de aplicação são camadas espessas de material de revestimento altamente viscoso.

Na Super Finish 23 Pro, uma bomba de membranas aspira o material de revestimento e transporta-o através do tubo de alta pressão até à pistola de pulverização com a agulheta Airless. O material de revestimento é aqui pulverizado, uma vez que é pressionado até ao núcleo da agulheta a uma pressão máx. de 25 MPa (250 bar). Esta pressão elevada tem o efeito de uma pulverização micro-fina do material de revestimento. A designação de processo AIRLESS (sem ar) baseia-se na ausência de ar durante a pulverização.

Este método de pulverização tem a vantagem de constituir uma pulverização muito fina e de funcionamento em neblina (dependente da regulação correcta do aparelho) e conseguir superfícies mais lisas e sem bolhas. Para além destes aspectos, a elevada velocidade de trabalho e a facilidade de manuseamento são igualmente importantes.

3.2 FUNCIONAMENTO DO APARELHO

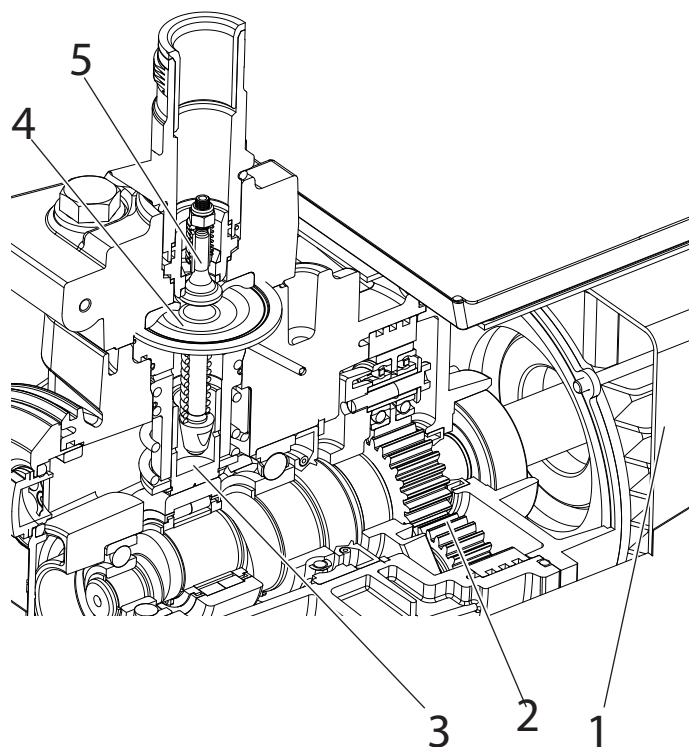
Seguidamente apresenta-se uma breve descrição dos elementos técnicos para uma melhor compreensão do seu funcionamento:

Super Finish 23 Pro é um aparelho de pulverização de tinta de alta pressão de accionamento eléctrico. O motor eléctrico (1) aciona a bomba hidráulica através de engrenagens planetárias (2). Um pistão (3) é movimentado para cima e para baixo, transportando óleo hidráulico por baixo da membrana (4), que então se movimenta.

Em pormenor: A válvula de alimentação de disco (5) é aberta de forma autónoma através do movimento descendente da membrana. Durante o movimento ascendente da membrana, o material de revestimento é deslocado e a válvula de saída abre-se, enquanto a válvula de alimentação está fechada.

O material de revestimento flui sob alta pressão através do tubo de alta pressão até à pistola de pulverização e é pulverizado à saída da agulheta.

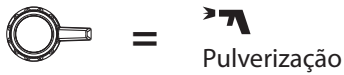
A válvula de regulação da pressão limita a pressão no circuito do lubrificante hidráulico e também a pressão do material de revestimento. Uma alteração na pressão durante a utilização da mesma agulheta leva, também, a uma alteração da quantidade de tinta pulverizada.



DESCRIÇÃO DO APARELHO

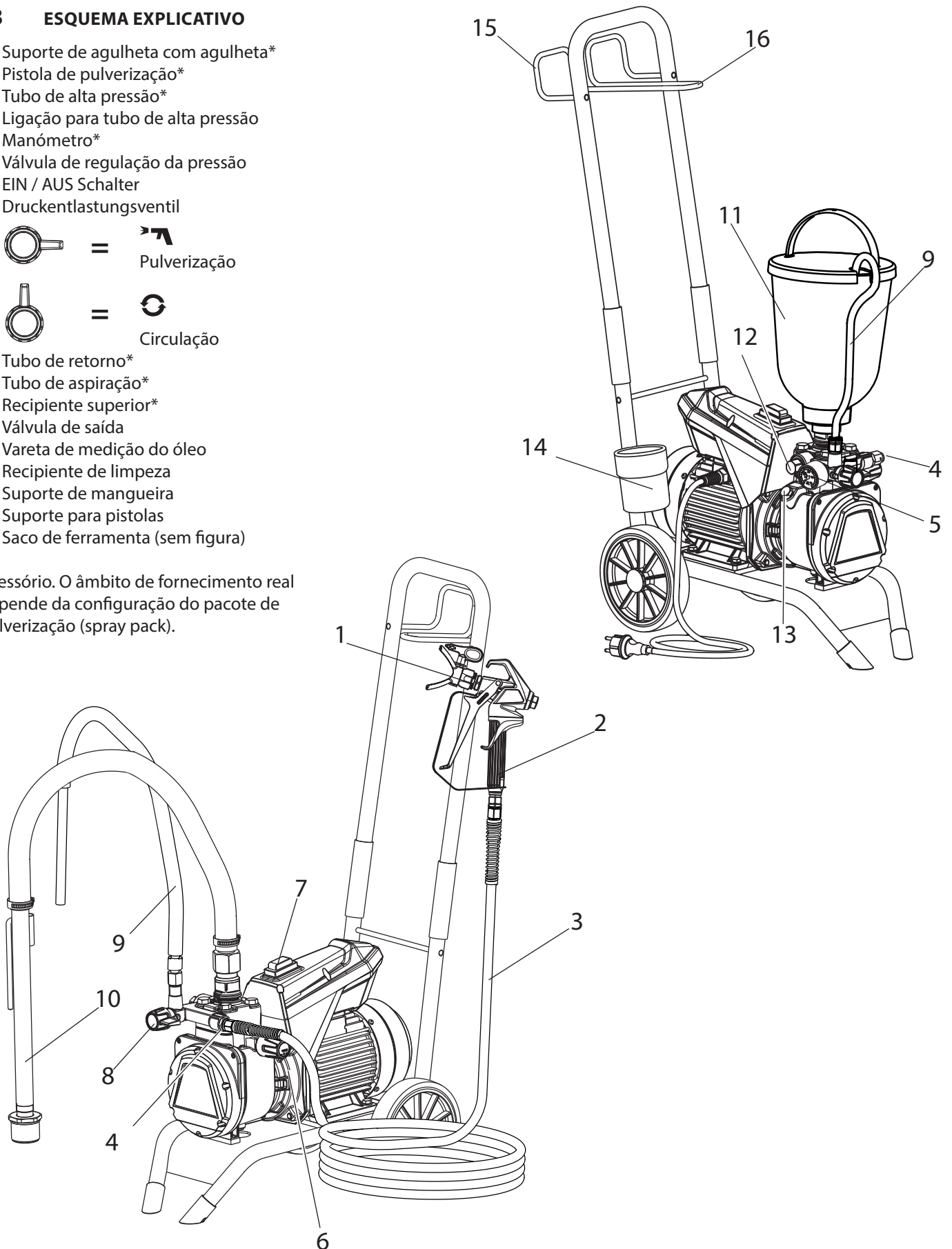
3.3 ESQUEMA EXPLICATIVO

- 1 Suporte de agulheta com agulheta*
- 2 Pistola de pulverização*
- 3 Tubo de alta pressão*
- 4 Ligação para tubo de alta pressão
- 5 Manómetro*
- 6 Válvula de regulação da pressão
- 7 EIN / AUS Schalter
- 8 Druckentlastungsventil



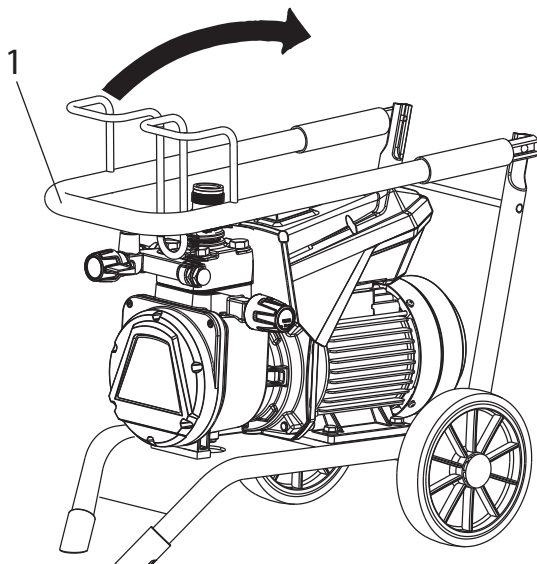
- 9 Tubo de retorno*
- 10 Tubo de aspiração*
- 11 Recipiente superior*
- 12 Válvula de saída
- 13 Vareta de medição do óleo
- 14 Recipiente de limpeza
- 15 Suporte de mangueira
- 16 Suporte para pistolas
- 17 Saco de ferramenta (sem figura)

*Acessório. O âmbito de fornecimento real depende da configuração do pacote de pulverização (spray pack).

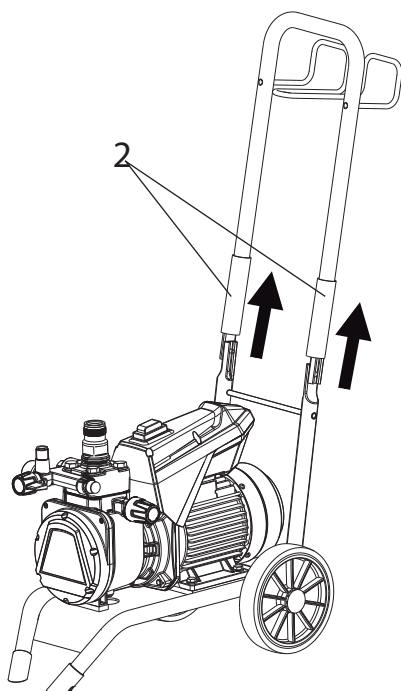


3.4 AJUSTE DA LANÇA

Vire a lança (1) para cima (as mangas caem para baixo e fixam a lança na posição final).



Empurre as mangas (2) para cima para, se necessário, voltar a fechar a lança.



Transporte em veículo

Segurar o aparelho no veículo com meios de fixação adequados.

Se necessário, este aparelho pode ser colocado de lado. Ter aqui em atenção que nenhum dos componentes pode ficar danificado. Atenção: Resíduos de tinta ou de solvente podem sair pelas uniões roscadas da ligação!

3.5 DADOS TÉCNICOS

Tensão:	230 - 240 Volt ~, 50 Hz
Fusíveis:	16 A neutro
Cabo de ligação do aparelho :	6 m de comprimento, 3x1,5 mm ²
Consumo máx. de energia:	7,0 A
Tipo de protecção:	IP 54
Capacidade do aparelho:	1,3 kW
Pressão máx. de funcionamento :	25 MPa (250 bar)
Débito volúmico máx.:	2,6 l/min
Débito volúmico a 12 MPa (120 bar) com água:	2,3 l/min
Temperatura máx. autorizada do material de revestimento:	43 °C
Viscosidade máx.:	20.000 mPas
Tara da bomba:	27 kg
Quantidade de enchimento de lubrificante hidráulico :	
Estrutura hidráulica	1,3 litro
Engrenagem redutora (Gordura)	45 g
Vibração máx. na pistola de pulverização: inferior a 2,5 m/s ²	
Nível máx. de pressão acústica:	75 dB (A)*

*Local de medição: 1 m de distância, lateralmente ao aparelho e 1,60 m acima do pavimento, 12 MPa (120bar) de pressão de funcionamento, pavimento reverberante

4 COLOCAÇÃO EM FUNCIONAMENTO



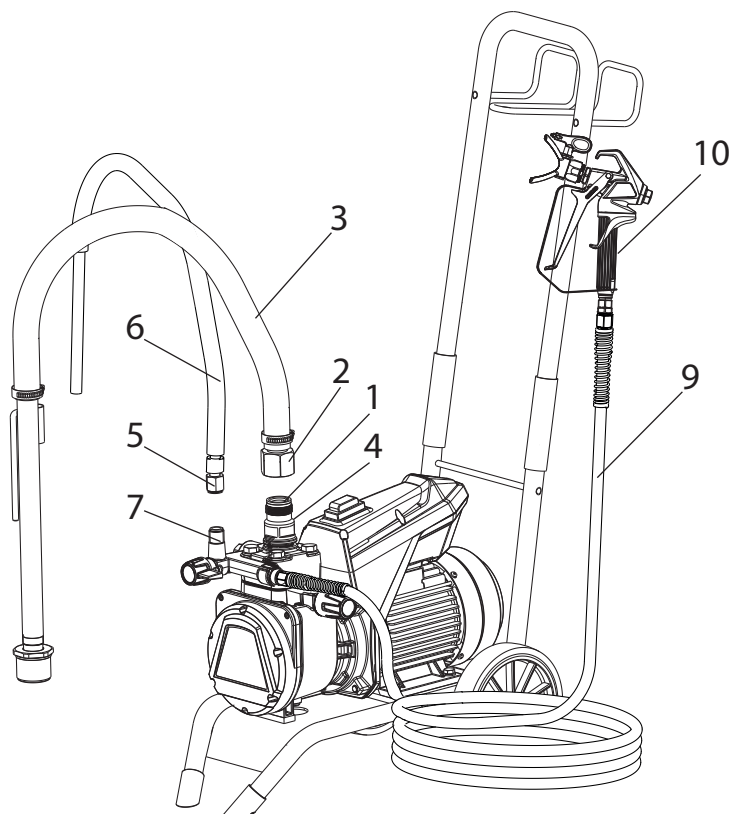
Antes da colocação em funcionamento, pressione de cima na válvula de admissão na entrada dos materiais de revestimento (4). Assim é assegurado que a válvula não bloqueia/cola.

4.1 APARELHO COM SISTEMA DE ASPIRAÇÃO

1. Ter atenção para limpar as áreas de vedação nas ligações. Ter atenção de que a entrada vermelha (1) está introduzida na entrada de material de revestimento (4).
2. Aparafusar e apertar a porca de capa (2) no tubo de aspiração (3) na entrada de material de revestimento (4) usando a chave fornecida (41 mm).
3. Aparafusar a porca de capa (5) no tubo de retorno (6) da ligação (7) (abertura da chave 22 mm).

4.2 APARELHO COM DEPÓSITO SUPERIOR

1. Ter atenção para limpar as áreas de vedação nas ligações. Ter atenção de que a entrada vermelha (1) está introduzida na entrada de material de revestimento (4).
2. Aparafusar a porca de capa (5) no tubo de retorno (6) da ligação (7).
3. Aparafusar o depósito superior (8) na entrada de material de revestimento (4) e apertar manualmente.



4.3 TUBO DE ALTA PRESSÃO E PISTOLA DE PULVERIZAÇÃO

1. Aparafusar a tubo de alta pressão (9) na ligação do tubo.
2. Aparafusar a pistola de pulverização (10) no tubo de alta pressão.
3. Apertar bem todas as porcas de capa no tubo de alta pressão de forma a que não saia qualquer material de revestimento.
4. Aparafusar, ajustar e apertar o suporte de agulhetas com a agulheta escolhida na pistola de pulverização. (ver também as instruções da pistola de pulverização / suporte da agulheta)



Atenção

Durante o aparafusar do tubo de alta pressão à ligação do tubo, segurar com a chave de 22 mm.

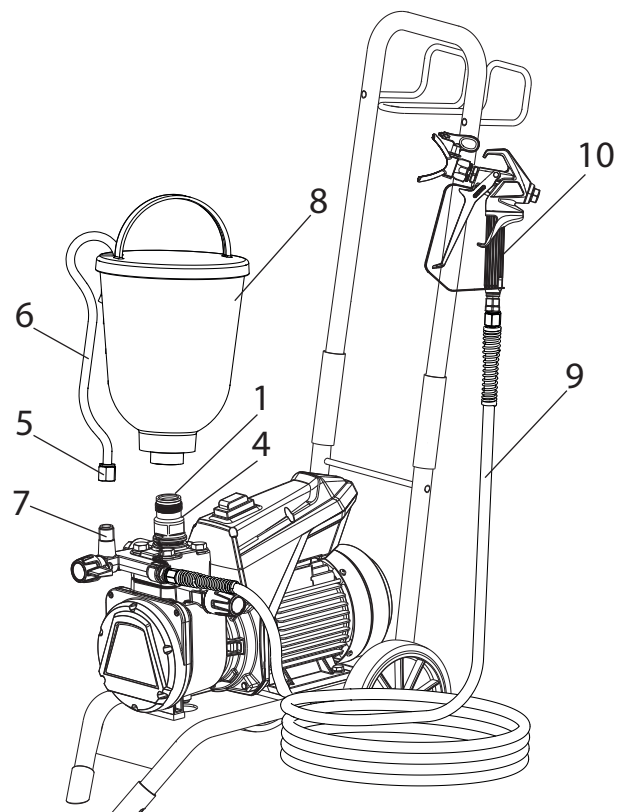
4.4 LIGAÇÃO À REDE



Atenção

A ligação deve realizar-se sempre através de uma tomada de contacto de protecção com ligação terra adequada com segurança contra corrente de fuga (fusível FI).

Antes da ligação à rede, verificar que a tensão de rede está em conformidade com os dados constantes na placa de características localizada no aparelho.



4.5 NA PRIMEIRA COLOCAÇÃO EM FUNCIONAMENTO LIMPEZA DO PRODUTO DE CONSERVAÇÃO

Aparelho com sistema de aspiração

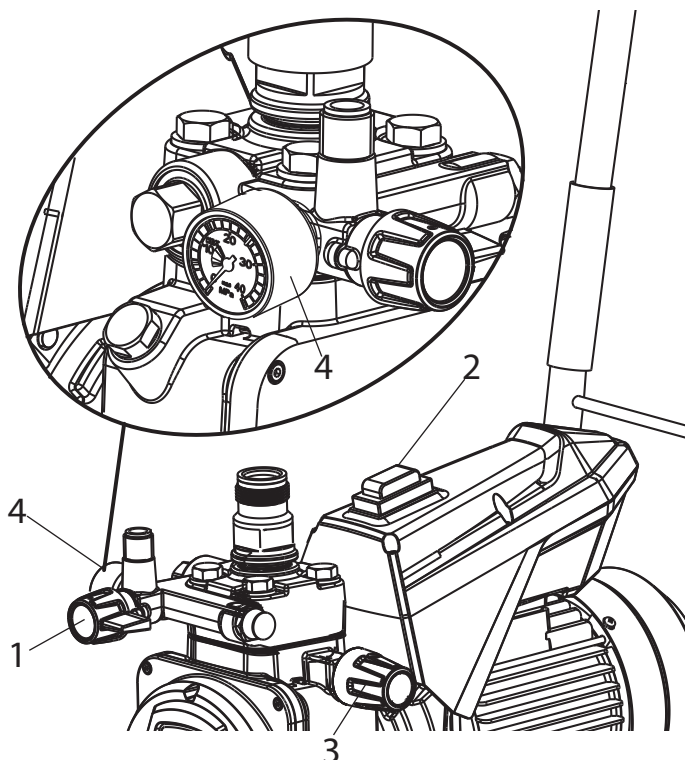
1. Mergulhar o sistema de aspiração num recipiente cheio com produto de limpeza adequado. (Recomendação: água)

Aparelho com depósito superior

2. Encher o depósito superior com um produto de limpeza adequado. (Recomendação: água)
3. Coloque a válvula de descompressão (Pos. 1) em "↻" (circulação), o aparelho começa a funcionar.
4. Ligue o aparelho com o interruptor LIGAR/DESLIGAR (2) (Pos. I).
5. Rodar o botão de regulação da pressão (3) para a **direita** até ao batente.
6. Aguardar até que o produto de limpeza flua e saia pelo tubo de retorno.
7. Rodar o botão de regulação da pressão (3) aprox. uma volta para trás.
8. Coloque a válvula de descompressão (1) em "→" (pulverizar), forma-se pressão no tubo de alta pressão (visível no manómetro (4)).
9. Direcção a agulheta da pistola de pulverização para um recipiente colector aberto e retirar o gatilho da pistola.
10. Rodar o botão de regulação da pressão (3) para a **direita** aumentará a pressão. Regular o manómetro em aprox. 10 MPa (100 bar).
11. Pulverizar material de limpeza com o aparelho durante aprox. 1 a 2 min. (~5 litros) para o recipiente colector aberto.

4.6 VENTILAR O APARELHO (SISTEMA HIDRÁULICO), QUANDO O RUÍDO DA VÁLVULA DE ALIMENTAÇÃO NÃO FOR AUDÍVEL

1. Ligue o aparelho com o interruptor LIGAR/DESLIGAR (2) (Pos. I).
2. Rodar o botão de regulação da pressão (3) **três voltas** para a **esquerda**.
3. Coloque a válvula de descompressão (Pos. 1) em "↻" (circulação). O sistema hidráulico é purgado. Deixar o aparelho ligado durante dois a três minutos.
4. Rodar o botão de regulação da pressão (3) para a **direita** até ao batente.
5. Caso contrário, repetir os pontos 2 a 4.



4.7 COLOCAR O APARELHO EM FUNCIONAMENTO COM MATERIAL DE REVESTIMENTO

Aparelho com sistema de aspiração

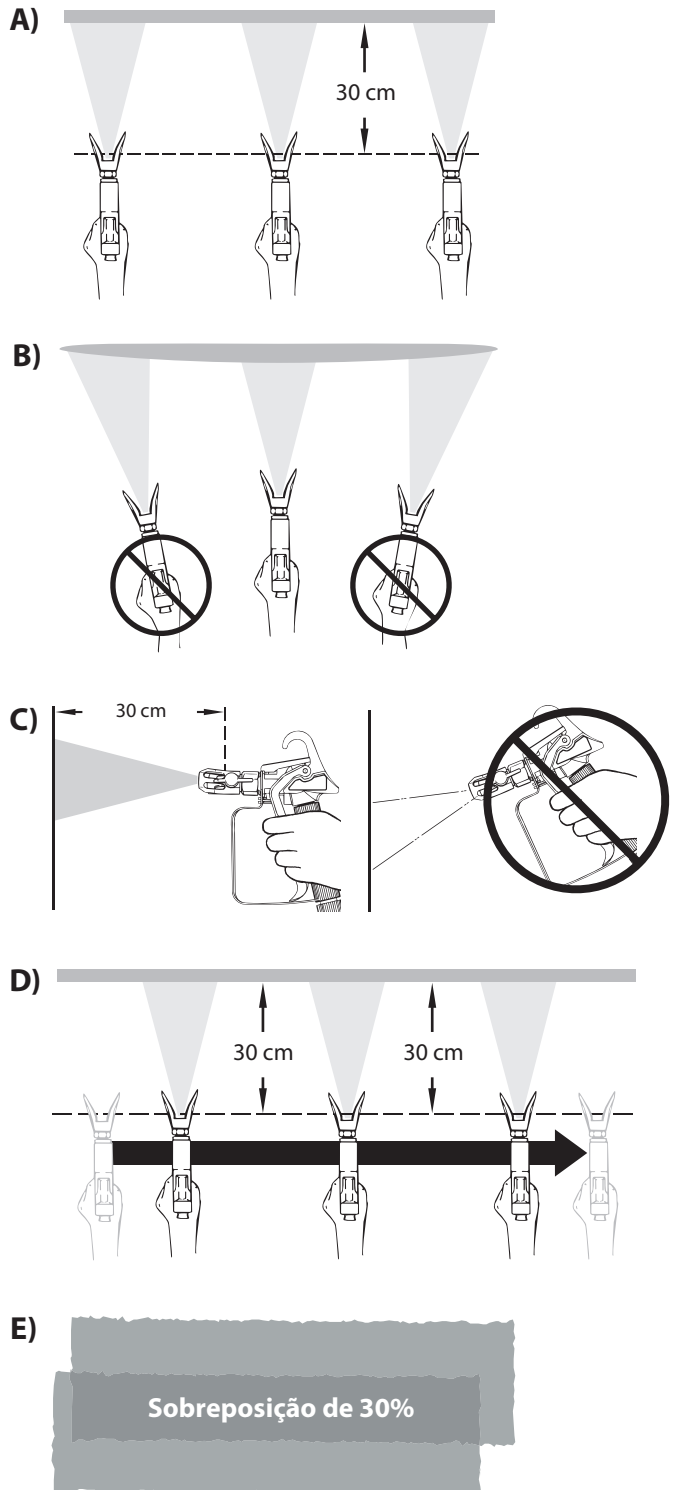
1. Mergulhar o sistema de aspiração num recipiente cheio com material de revestimento.

Aparelho com depósito superior

2. Encher o depósito superior com material de revestimento.
3. Coloque a válvula de descompressão (Pos. 1) em "↻" (circulação), o aparelho começa a funcionar.
4. Ligue o aparelho com o interruptor LIGAR/DESLIGAR (2) (Pos. I).
5. Rodar o botão de regulação da pressão (3) para a **direita** até ao batente.
Quando o ruído das válvulas se alterar, o aparelho estará purgado e aspirará material de revestimento.
6. Se sair material de revestimento pelo tubo de retorno, rodar o botão de regulação da pressão (3) aprox. uma volta para trás.
7. Coloque a válvula de descompressão (1) em "→" (pulverizar), forma-se pressão no tubo de alta pressão (visível no manómetro (4)).
8. Retirar a pistola de pulverização e pulverizar para um recipiente colector aberto para retirar o restante produto de limpeza do aparelho. Fechar a pistola de pulverização quando sair material de revestimento pela agulheta.
9. Regular a pressão de pulverização rodando o botão de regulação da pressão (3).
10. O aparelho está pronto a pulverizar.


5 TÉCNICA DE PULVERIZAÇÃO

- A chave para um resultado de alta qualidade é um revestimento uniforme de toda a superfície. Mova o seu braço a uma velocidade constante e mantenha a pistola a uma distância constante por cima da superfície. O ideal é uma distância de cerca de 30 cm entre os bicos de pulverização e a superfície. (Fig. A)
- Mantenha a pistola de pulverização paralela à superfície. Realize o movimento com todo o braço e não com o pulso. (Fig. B)
- Mantenha a pistola de pulverização em ângulo reto à superfície. Caso contrário, o revestimento é mais espesso numa extremidade do que noutra. (Fig. C)
- Puxe o gatilho de pulverização depois ter iniciado o movimento. Deixe o gatilho de pulverização antes de terminar o movimento. (Fig. D) Evite interrupções dentro da área a pulverizar.
- Sobreponha cada via em cerca de 30%. Assim surge um revestimento uniforme. (Fig. E)
- Utilize o ajuste de pressão mais pequeno possível para criar a forma de pulverização desejada e para minimizar a névoa de pulverização.
- Para obter superfícies especialmente bem pintadas durante os trabalhos de pintura existem acessórios especiais da gama da Wagner, p. ex. as agulhetas FineFinish. O seu representante da Wagner terá muito gosto em aconselhá-lo.



6 MANUSEAMENTO DO TUBO DE ALTA PRESSÃO

O aparelho está equipado com um tubo de alta pressão especialmente adequado a bombas de membrana.


 Perigo	<p>Existe o perigo de ferimentos devido a um tubo de alta pressão não estanque. Substituir imediatamente um tubo de alta pressão danificado.</p> <p>Nunca reparar, você próprio, um tubo de alta pressão danificado!</p>
--	--


Manusear cuidadosamente o tubo de alta pressão. Evitar dobrar muito, menor raio de dobragem de aproximadamente 20 cm.


Não passar por cima do tubo de alta pressão e protegê-lo de objectos afiados e de cantos.

Nunca puxar pela mangueira de alta pressão para movimentar o aparelho.


Ter em atenção que a mangueira de alta pressão não se roda. Isto pode ser evitado usando uma pistola de pulverização da Wagner com articulação e um enrolador.


	<p>Para o manuseamento do tubo de alta pressão aquando de trabalhos na estrutura de apoio reconheceu-se como mais vantajoso colocar a mangueira sempre do lado de fora da estrutura.</p>
---	---

	<p>Com as mangueiras de alta pressão existe o risco de danos.</p> <p>A Wagner recomenda a substituição da mangueira de alta pressão passados 6 anos.</p>
---	--

	<p>Por motivos de funcionamento, segurança e durabilidade, utilize apenas tubos de alta pressão originais da WAGNER.</p>
---	--


7 INTERRUPTÃO DO TRABALHO

1. Coloque a válvula de descompressão em “” (circulação).
2. Apagar el equipo (posición 0).
3. Puxar o gatilho da pistola de pulverização, para aliviar a pressão do tubo de alta pressão e da pistola de pulverização.
4. Proteger a pistola de pulverização, ver as instruções de utilização da pistola de pulverização.
5. Retirar a agulheta do suporte de agulhetas e guardá-la num recipiente pequeno com produto de limpeza adequado.
6. Deixar o sistema de aspiração mergulhado no material de revestimento ou mergulhá-lo num material de limpeza adequado. O filtro de aspiração e o aparelho não devem secar.
7. Cobrir o recipiente de material para evitar que a tinta seque.


	<p>Se utilizar materiais de revestimento de secagem rápida ou de dois componentes, enxaguar sempre o aparelho com um produto de limpeza adequado durante o período de processamento, uma vez que, caso contrário, o aparelho apenas poderá ser muito dificilmente limpo.</p>
---	--


8 LIMPEZA DO APARELHO

A limpeza é a forma mais segura de garantir um funcionamento sem problemas. Limpar sempre o aparelho depois de terminar os trabalhos de pulverização. Em caso algum podem secar e ficar resíduos de material de revestimento no aparelho. O produto de limpeza utilizado para a limpeza (comente com um ponto de inflamação superior a 21°C) tem de corresponder ao material de revestimento.


	No caso de materiais de revestimento diluídos com água, a água quente melhora a limpeza.
--	--

- **Proteger a pistola de pulverização**, ver as instruções de utilização da pistola de pulverização.
Desmontar e limpar a agulheta e o suporte da agulheta
- **Aparelho com sistema de aspiração**
 1. Coloque a válvula de descompressão em "C" (circulação).
 2. Ligue o aparelho com o interruptor LIGAR/DESLIGAR (Pos. I).
 3. Retirar o tubo de aspiração do recipiente de material. O tubo de retorno mantém-se acima do recipiente de material até já quase não sair material de revestimento.
 4. Mergulhar o sistema de aspiração num produto de limpeza adequado.
 5. Rodar a válvula de regulação da pressão para trás para regular uma pressão de pulverização mínima.
 6. Coloque a válvula de descompressão em "P" (pulverizar).
 7. Puxar o gatilho na pistola de pulverização, para bombear o restante material de revestimento para fora do tubo de alta pressão e da pistola de pulverização para um recipiente aberto (aumentar lentamente a eventual pressão existente na válvula de regulação da pressão para manter um débito de material maior).

 Atenção	No caso de materiais de revestimento que contenham solventes, o recipiente tem de ter uma ligação terra.
--	--

 Atenção	Atenção! Não bombear ou pulverizar para recipientes com uma abertura pequena! Ver as normas de segurança.
--	--


8. Coloque a válvula de descompressão em "C" (circulação).
9. Bombear um produto de limpeza adequado no circuito durante alguns minutos.


	O efeito de limpeza é aumentado se o gatilho da pistola de pulverização por alternadamente accionado e solto.
--	---

10. Coloque a válvula de descompressão em "P" (pulverizar).
11. Bombear o restante produto de limpeza para um recipiente aberto até o aparelho estar vazio.
12. Coloque a válvula de descompressão em "C" (circulação).
13. Apagar el equipo (posición 0).

- **Aparelho com depósito superior**

1. Coloque a válvula de descompressão em "C" (circulação).
2. Ligue o aparelho com o interruptor LIGAR/DESLIGAR (Pos. I).
3. Rodar a válvula de regulação da pressão para trás para regular uma pressão de pulverização mínima.
4. Colocar o interruptor multifunções na posição "P" (pulverizar).
5. Puxar o gatilho na pistola de pulverização, para bombear o restante material de revestimento para fora do depósito superior, do tubo de aspiração, do tubo de alta pressão e da pistola de pulverização para um recipiente aberto (aumentar lentamente a eventual pressão existente na válvula de regulação da pressão para manter um débito de material maior).

 Atenção	No caso de materiais de revestimento que contenham solventes, o recipiente tem de ter uma ligação terra.
---	--

 Atenção	Atenção! Não bombear ou pulverizar para recipientes com uma abertura pequena! Ver as normas de segurança.
---	--

6. Encher o depósito superior com um produto de limpeza adequado.
7. Coloque a válvula de descompressão em "C" (circulação).
8. Bombear um produto de limpeza adequado no circuito durante alguns minutos.
9. Colocar o interruptor multifunções na posição "P" (pulverizar).
10. Bombear o restante produto de limpeza para um recipiente aberto até o aparelho estar vazio.
11. Coloque a válvula de descompressão em "C" (circulação).
12. Apagar el equipo (posición 0).

8.1 LIMPEZA EXTERIOR DO APARELHO

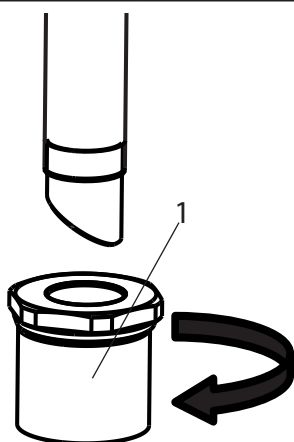
 Perigo	<p>Retirar primeiro a ficha da tomada. Perigo de curto-circuito por penetração na água!</p> <p>Nunca pulverize o aparelho com um limpador de alta pressão ou de vapor de alta de pressão.</p>
-------------------	---

 Perigo	<p>Não operar a mangueira de alta pressão com solventes. Limpar a parte exterior somente com um pano humedecido.</p>
-------------------	--

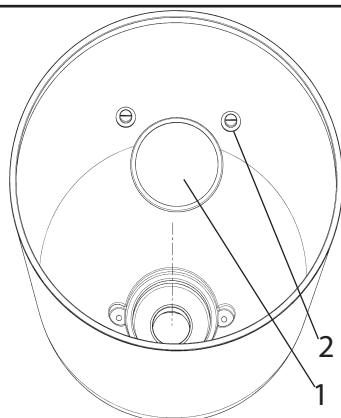
Limpar a parte exterior do aparelho com um pano humedecido num produto de limpeza adequado.

8.2 FILTRO DE ASPIRAÇÃO

	<p>Filtros limpos asseguram a máxima quantidade de débito, uma pressão constante da pulverização e o funcionamento correcto do aparelho.</p>
--	--



Sistema de aspiração



Depósito superior

Aparelho com sistema de aspiração

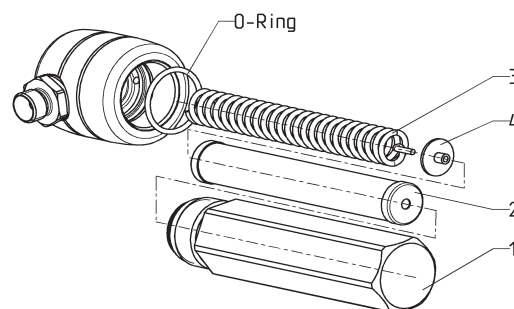
1. Desaparafusar o filtro (pos. 1) do tubo de aspiração.
2. Limpar ou substituir o filtro.
Proceder à limpeza com um pincel duro e um produto de limpeza adequado.

Aparelho com depósito superior

1. Desaparafusar os parafusos (2) usando a chave de parafusos fornecida.
2. Levantar o disco do filtro (1) com uma chave de parafusos e retirá-lo
3. Limpar ou substituir o filtro do disco.
Proceder à limpeza com um pincel duro e um produto de limpeza adequado.

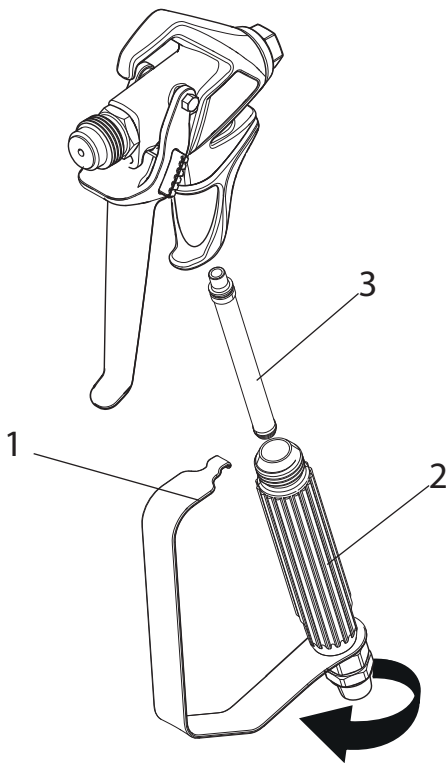
8.3 FILTRO DE ALTA PRESSÃO (ACESSÓRIO)

1. Coloque a válvula de descompressão em "↻" (circulação).
2. Apagar el equipo (posición 0).
3. Abrir o filtro de alta pressão e limpar a peça intercalada do filtro, para isso:
4. Desapertar manualmente a estrutura do filtro (1).
5. Retirar o elemento do filtro (2) e a mola de apoio (3).
6. Limpar todas as pelas com um produto de limpeza adequado. No caso de existir ar comprimido – soprar através do elemento de filtro e da peça de apoio.
7. Na montagem do filtro, verificar a posição correcta do disco de apoio (4) no elemento de filtro e controlar o o-ring na estrutura do filtro quanto a danos.
8. Desapertar manualmente a estrutura do filtro até ao bafente (apertar demasiado dificulta a desmontagem posterior).



8.4 LIMPEZA DA PISTOLA DE PULVERIZAÇÃO AIRLESS

1. Enxaguar a pistola de pulverização Airless com um produto de limpeza adequado e a uma pressão de funcionamento baixa.
2. Limpar cuidadosamente a agulheta com um produto de limpeza adequado, de forma a que não fiquem resíduos de material de revestimento.
3. Limpar cuidadosamente o exterior da pistola de pulverização Airless.



Filtro de encaixe na pistola de pulverização Airless

1. Desencaixe a parte superior do protetor do gatilho (1) da cabeça da pistola.
2. Usando a parte inferior do protetor do gatilho como uma chave inglesa, solte e remova o conjunto do manípulo (2) da cabeça da pistola.
3. Retire o filtro (3) velho do cabeçote da pistola de pulverização. Limpe ou substitua.
4. Introduza o filtro novo em primeiro lugar com a extremidade cônica no cabeçote da pistola de pulverização.
5. Introduza o manípulo no cabeçote da pistola de pulverização até que este esteja fixo. Aperte com a chave do gatilho.
6. Volte a encaixar o protetor do gatilho na cabeça da pistola.

9 MANUTENÇÃO

9.1 MANUTENÇÃO GERAL



Por razões de segurança recomenda-se a realização de uma inspeção anual por técnicos especializados. Para o efeito, observar os regulamentos nacionais em vigor.

Verificações mínimas antes da colocação em funcionamento

1. Verificar os tubos de alta pressão, a pistola de pulverização com junta articulada e unidade de ligação do aparelho com ficha quanto a danos.
2. Verificar a legibilidade do manómetro.

Verificações a intervalos regulares

1. Verificar, limpar e substituir as peças de desgaste da válvula de entrada e da válvula de saída.
2. Limpar e, se necessário, substituir os elementos de filtro (pistola de pulverização, sistema de aspiração).

9.2 TUBO DE ALTA PRESSÃO

Verificar visualmente o tubo de alta pressão quanto a eventuais cortes ou bolhas, em especial junto à ligação. As porcas de capa têm de rodar livremente. Tem de existir uma condutividade inferior a 1 Mega Ohm em todo o comprimento.



Atenção

Todas as verificações eléctricas têm de ser realizadas por um serviço de assistência Wagner.



Com as mangueiras de alta pressão existe o risco de danos. A Wagner recomenda a substituição da mangueira de alta pressão passados 6 anos.

10 REPARAÇÕES NO APARELHO



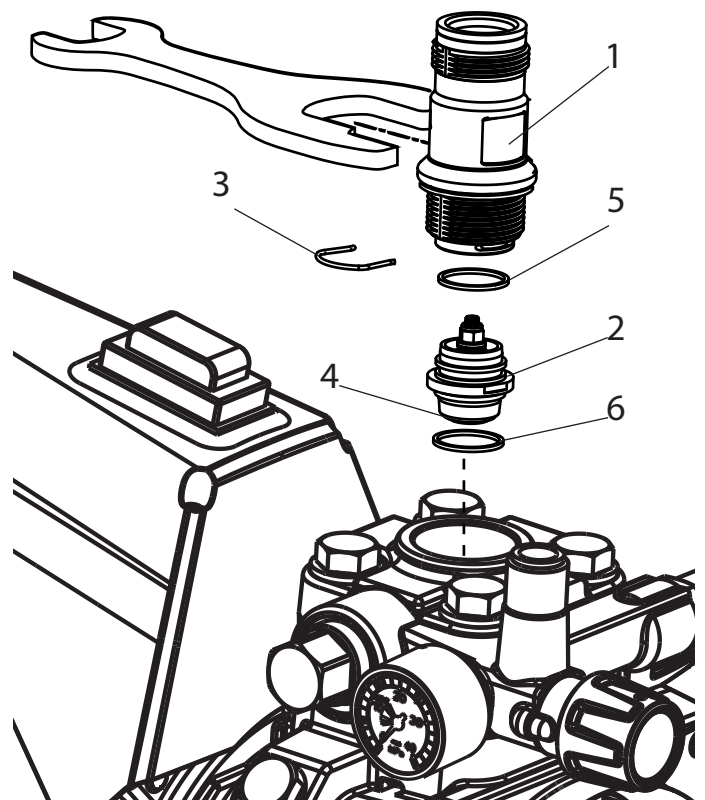
Desligar o aparelho.
Antes de todas as reparações – retirar a ficha de alimentação da tomada.

10.1 VÁLVULA DE ALIMENTAÇÃO

1. Coloque a chave fornecida (30mm) na caixa (1).
2. Solte a caixa (1) com ligeiros golpes de martelo na extremidade da chave.
3. Desaparafuse a caixa com a válvula de admissão (2) do nível de tinta.
4. Retirar o gancho (3) usando a chave de parafusos fornecida.
5. Colocar a chave (30 mm) fornecida na válvula de alimentação (2). Retirar a válvula de alimentação rodando-a cuidadosamente.
6. Limpar o alojamento da válvula (4) com produto de limpeza e um pincel (ter em atenção que não ficam resíduos dos pêlos do pincel).
7. Limpar as vedações (5, 6) e verificar quanto a danos, se necessário, proceder à sua substituição.
8. Controlar todas as peças da válvula quanto a danos. Em caso de desgaste visível, substituir a válvula de alimentação.

Montagem

1. Coloque a válvula de admissão (2) na caixa (1) e fixe-a com o fecho (3). Certifique-se de que o vedante (preto) (5) esteja montado na caixa.
2. Aparafuse a unidade da caixa e a válvula de admissão no nível de tinta. O mesmo vedante (preto) (6) deve ser montado no nível de tinta.
3. Aperte a caixa com a chave (30 mm) e aperte com três ligeiros golpes de martelo na extremidade da chave (corresponde a cerca de 90 Nm de binário de aperto).

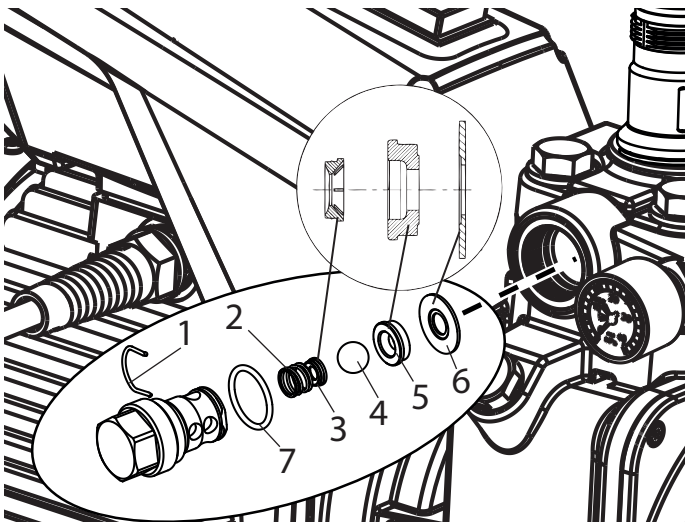


10.2 VÁLVULA DE SAÍDA

1. Desapertar a válvula de saída de saída de pintura usando a chave (22 mm).
2. Retirar cuidadosamente o gancho (1) usando a chave de parafusos fornecida, a mola de pressão (2) pressiona a esfera (4) e o alojamento da válvula (5) para fora.
3. Limpar ou substituir cada uma das peças.
4. Verificar o o-ring (7) quanto a danos.
5. Ter em atenção a posição de instalação durante a montagem da anilha de apoio da mola (3) (será encaixada na mola de pressão (2)), do alojamento da válvula de saída (5) e da anilha de vedação (6) -> ver a figura

Tenha também as seguintes indicações em atenção:

1. O binário para a montagem da válvula de saída é 50 Nm.
2. Durante a utilização normal, verifique regularmente se a válvula de saída se soltou.
3. Sempre que tiver desmontado a válvula de saída, e independentemente dos componentes que quiser substituir, substitua sempre também o vedante (6). Nota: O vedante (6) está instalado no interior do nível de tinta.
4. Durante a substituição, a ranhura e o vedante (6) estão voltados para fora.

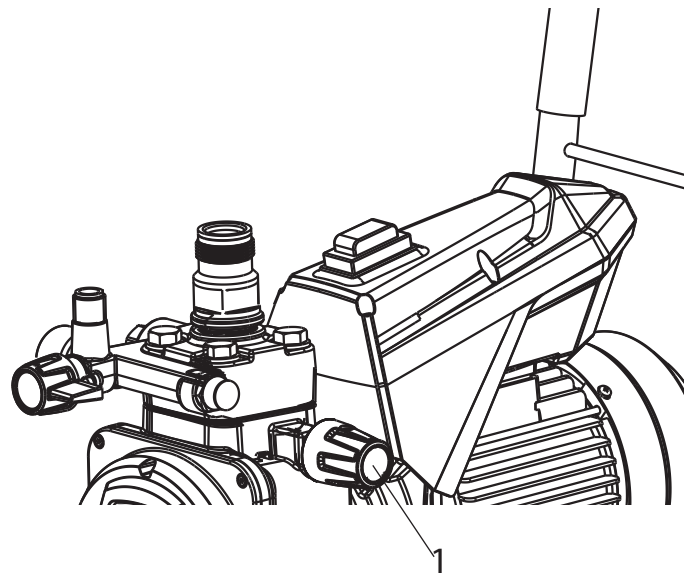


10.3 VÁLVULA DE REGULAÇÃO DA PRESSÃO



A válvula de regulação da pressão (1) só pode ser substituída pelo serviço de assistência a clientes.

A pressão máx. de funcionamento deverá ser novamente regulada pelo serviço de assistência a clientes.



10.4 SUBSTITUIR A UNIDADE DE LIGAÇÃO DO APARELHO



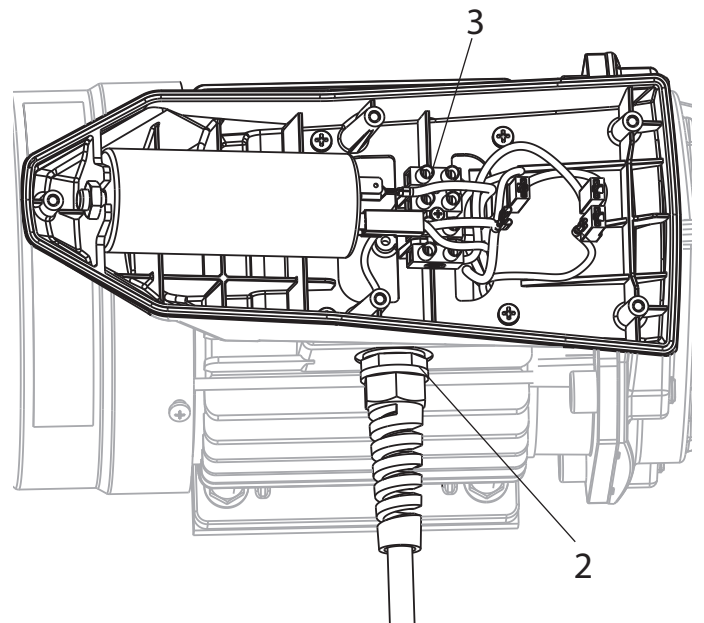
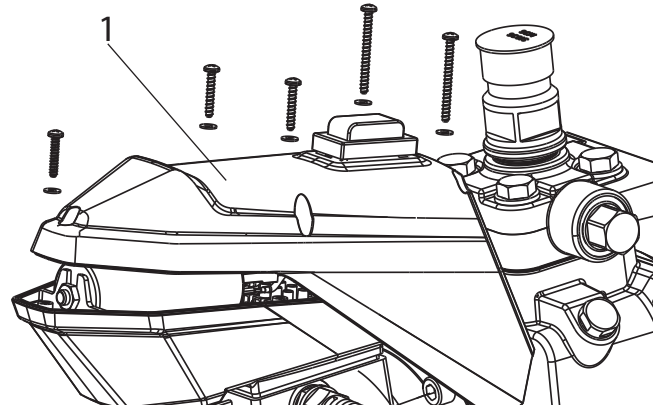
Perigo

Estes trabalhos só devem ser realizados por um electricista devidamente qualificado. Não se assume qualquer responsabilidade por uma instalação incorrecta.

Desligar o aparelho.

Antes de todas as reparações – retirar a ficha de alimentação da tomada.

1. Retirar a cobertura traseira (1) soltando os parafusos.
2. Soltar a ligação do cabo (2).
3. Soltar o cabo no borne de ligação à rede (3).
4. Substituir a unidade de ligação do aparelho.
(Só poderá ser utilizada uma linha de rede autorizada com a referência H07-RNF com a ficha à prova de água)
5. Montar o borne verde/amarelo na ligação PE.
6. Montar cuidadosamente as coberturas de novo (Atenção! Não ligar nenhum cabo!).



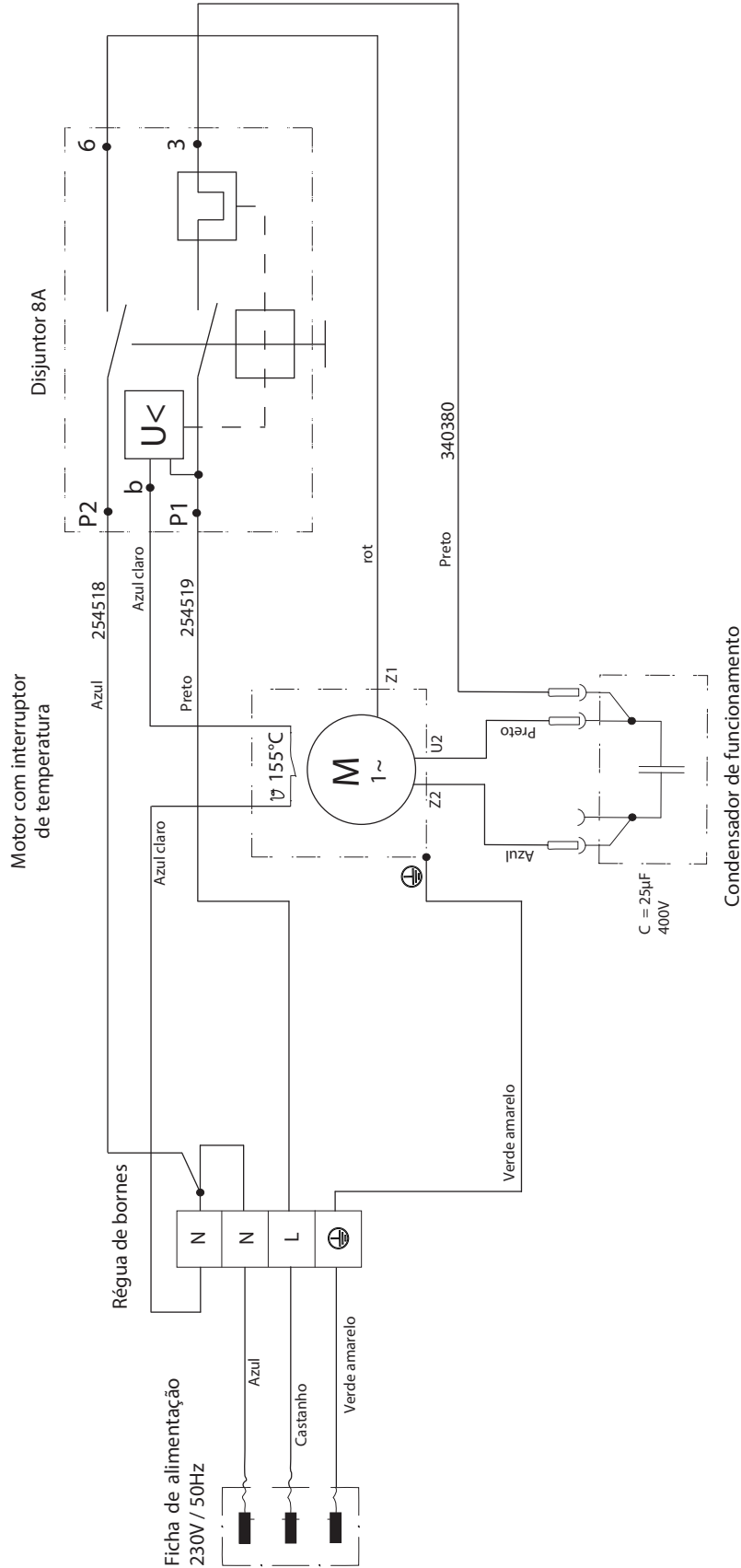
10.5 PEÇAS TÍPICAS DE DESGASTE

Apesar da utilização de materiais de grande qualidade, deve-se contar com o desgaste, devido ao efeito muito abrasivo das tintas, nas seguintes peças:

Válvula de alimentação (Nº de encomenda da peça sobressalente: 2393043) Sobre a substituição ver o ponto 10.1 (diminuição identificável através da perda de potência e/ou aspiração deficiente e/ou ausente – uma limpeza profunda poderá conduzir já a melhorias)

Válvula de saída (Nº de encomenda da peça sobressalente: 2393106) Sobre a substituição ver o ponto 10.2 (diminuição identificável através da perda de potência e/ou aspiração deficiente) A válvula de descarga dura claramente e por experiência mais tempo que a válvula de alimentação. Eventualmente, também neste caso poderá ser útil uma limpeza profunda.

10.6 ESQUEMA DE CIRCUITOS

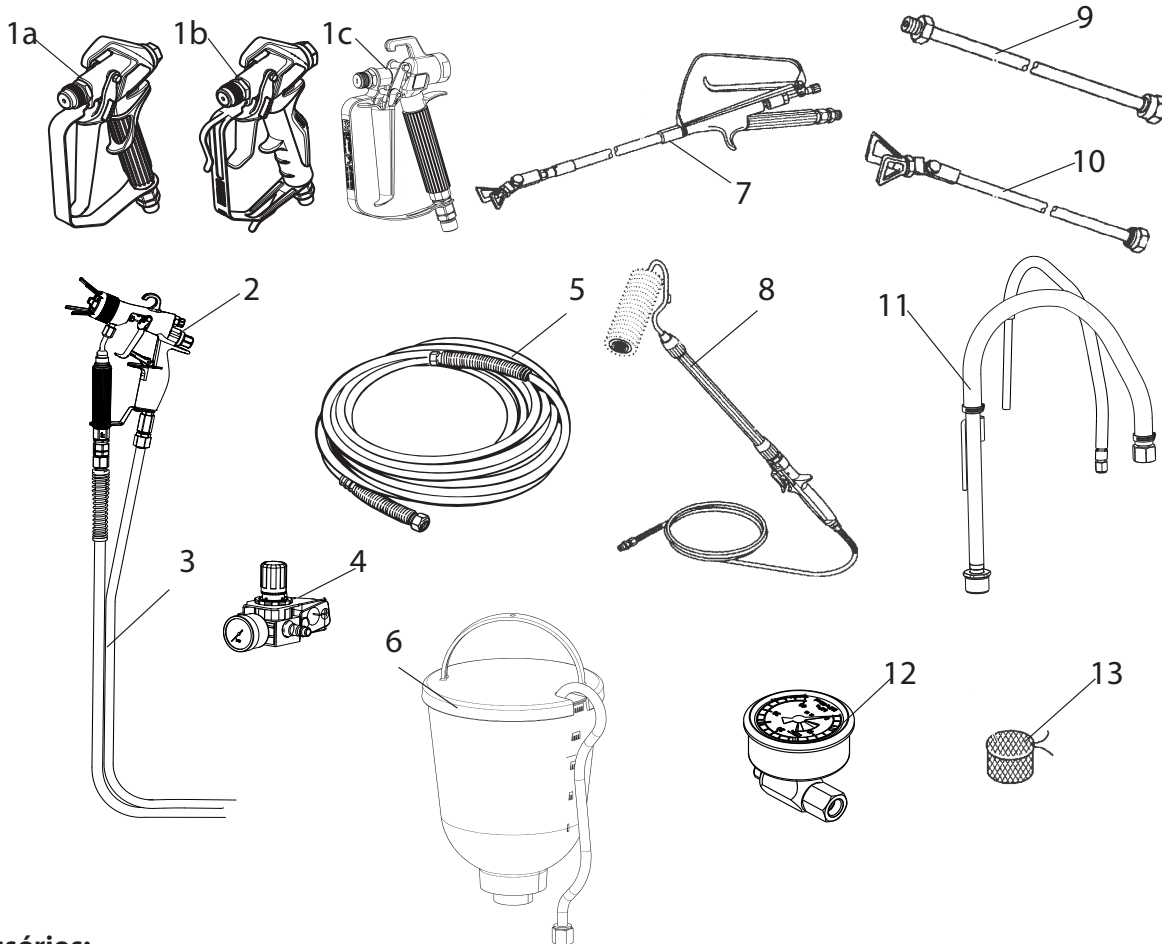


10.7 AJUDA EM CASO DE AVARIAS

O aparelho não funciona		Não existe corrente	Verificar a alimentação de correntes
		O fusível do aparelho disparou	Deixar arrefecer o motor
O aparelho não aspira	Não saem bolhas de ar pelo tubo de retorno	Válvula de entrada ou de saída colada / gasta	Desmontar ou limpar as válvulas (-> ver ponto 10.1/10.2). Substituir as peças gastas
		A válvula de regulação da pressão está totalmente rodada para trás	Rode a válvula de regulação da pressão para a direita até ao batente.
	As bolhas de ar encontram-se no tubo de retorno	O aparelho aspira ar parasita	Controlar: O sistema de aspiração está bem ligado? Falta a entrada vermelha na entrada de material de revestimento (-> ver o ponto 4.1)
O aparelho não gera qualquer pressão	O aparelho aspirou	Ar no circuito do óleo	Sangrar o circuito do óleo no aparelho, para tal, rodar a válvula de regulação da pressão completamente para a esquerda (até ultrapassar o limite) e deixar a funcionar durante cerca de 2 a 3 min. De seguida, rodar a válvula de regulação da pressão para a direita e ajustar a pressão de pulverização (repetir, eventualmente, o processo várias vezes).
	O aparelho formou pressão, no entanto, durante a pulverização, a pressão desde também no manómetro	Filtro de aspiração entupido	Controle o filtro de aspiração / eventualmente, limpar / substituir
		Não continuar a processar a tinta neste estado, devido às suas características, a tinta cola as válvulas (válvula de alimentação) e o débito é demasiado baixo	Diluir a tinta
	O aparelho formou pressão, no entanto, durante a pulverização, o jacto de pulverização diminui, embora o manómetro apresente uma pressão elevada	filtros entupidos deixam passar muito pouca tinta	(filtro de alta pressão, se existir), controlar / limpar o filtro da pistola
		Agulheta obstruída	Limpar a agulheta
	O aparelho não gera a pressão máx. possível, sai tinta pelo tubo de retorno apesar da posição de pulverização.	Válvula de descarga com defeito	Dirigir-se a um serviço de assistência a clientes da Wagner

11 PEÇAS SOBRESSALENTES E ACESSÓRIOS

11.1 ACESSÓRIOS PARA A SUPER FINISH 23 PRO



Acessórios:

POSIÇÃO	DESIGNAÇÃO	Nº DE ENCOMENDA
1a	Pistola de pulverização Vector Pro (2 dedos)	0538 041
	Pistola de pulverização Vector Pro (4 dedos)	0538 040
1b	Pistola de pulverização Vector Grip (2 dedos e 4 dedos)	0538 043
1c	Pistola de pulverização AG-14 (modelo em aço inoxidável)	0502 166
2	Pistola de pulverização AirCoat AC 4500 (azul)	2368 269
3	Tubo duplo	9984 564
4	Conjunto de montagem posterior do regulador AirCoat	0340 250
5	Tubo HD DN6-PN270-1/4"NPSM-15m	9984 574
6	Recipiente superior 5l	0341 265
7	Pistola de lança	
	Comprimento 120cm; rosca G 7/8"	0296 441
	Comprimento 200cm; rosca G 7/8"	0296 442
8	Rolo em linha	0345 010

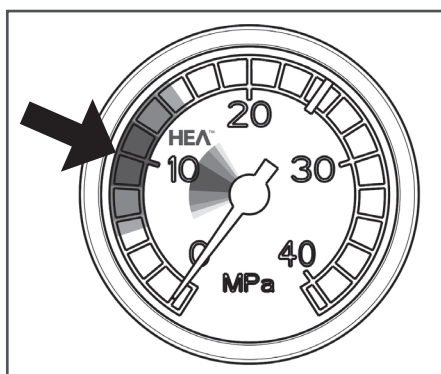
POSIÇÃO	DESIGNAÇÃO	Nº DE ENCOMENDA
9	Extensão da agulheta	
	Comprimento 15 cm	0556 051
	Comprimento 30 cm	0556 052
	Comprimento 45 cm	0556 053
	Comprimento 60 cm	0556 054
10	Extensão da agulheta com junta articulada	
	Comprimento 100 cm	0096 015
	Comprimento 200 cm	0096 016
	Comprimento 300 cm	0096 017
11	Sistema de aspiração (flexível)	2393 123
12	Manómetro (HEA)	2383 995
13	Saco do filtro, largura das malhas 0,3mm	0097 531

BICOS HEA PARA UMA PULVERIZAÇÃO SEM NÉVOA COM BAIXA PRESSÃO

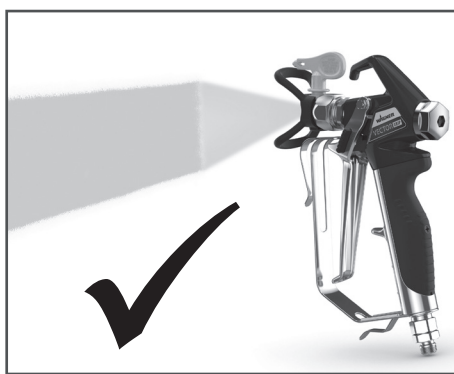


HEA significa High Efficiency Airless, uma tecnologia de bicos inovadora que revoluciona a pulverização sem ar. Os bicos EA permitem que a pressão do pulverizador seja regulada para baixo e trabalhe na faixa de baixa pressão (idealmente em 80 - 140 bar). Neste caso, os bicos podem ser utilizados com todos os suportes de bicos TradeTip 3 e equipamentos WAGNER.

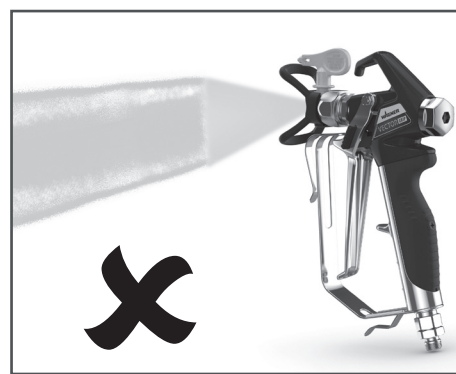
Algumas cores podem precisar ser diluídas para obter os melhores resultados. Em regra geral, o material pode ser diluído em até 10% (consulte também as instruções do fabricante do material).



Ajuste a pressão baixa na área do HEA e inicie.



Forma de pulverização uniforme sem bordas de pulverização.



Para bordas visíveis, aumente a pressão lentamente.

Tabela de agulhetas HEA

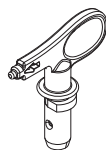


Todas as agulhetas na tabela em baixo são fornecidas com o correspondente filtro de pistola.

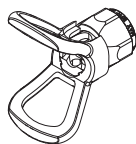
Aplicação	Marcação da agulheta	Ângulo de pulverização	Orifício inch / mm	Largura de pulverização ¹⁾	Filtro da pistola	Nº de encomenda
Tintas de resina sintética Tintas de PVC	211	20°	0.011 / 0.28	120	vermelho	0554211
	311	30°	0.011 / 0.28	150	vermelho	0554311
	411	40°	0.011 / 0.28	190	vermelho	0554411
Tintas, primários Primários, Cargas	213	20°	0.013 / 0.33	120	vermelho	0554213
	313	30°	0.013 / 0.33	150	vermelho	0554313
	413	40°	0.013 / 0.33	190	vermelho	0554413
Cargas Tintas anticorrosivas	415	40°	0.015 / 0.38	190	amarelo	0554415
	515	50°	0.015 / 0.38	225	amarelo	0554515
	615	60°	0.015 / 0.38	270	amarelo	0554615
Tintas anticorrosivas Tintas de látex Tintas de dispersão	417	40°	0.017 / 0.43	190	branco	0554417
	517	50°	0.017 / 0.43	225	branco	0554517
	617	60°	0.017 / 0.43	270	branco	0554617
Tintas anticorrosivas Tintas de látex Tintas de dispersão	519	50°	0.019 / 0.48	225	branco	0554519
	619	60°	0.019 / 0.48	270	branco	0554619
Proteção contra incêndios	421	40°	0.021 / 0.53	190	branco	0554421
	521	50°	0.021 / 0.53	225	branco	0554521
	621	60°	0.021 / 0.53	270	branco	0554621

¹⁾Largura de pulverização a aproximadamente 30 cm de distância do objecto a ser pulverizado e uma pressão de 100 bar (10 MPa) com tinta de resina sintética com viscosidade de 20 DIN-segundos.

Tabela de agulhetas Airless



**Wagner
TradeTip 3 agulheta**
até 270 bar
(27 MPa)



sem agulheta
Rosca G (7/8 - 14 UNF)
Nº de encomenda 0289390

sem agulheta
Rosca F (11/16 - 16 UN)
Nº de encomenda 0289391



Todas as agulhetas na tabela em baixo são fornecidas com o correspondente filtro de pistola.

Aplicação	Marcação da agulheta	Ângulo de pulverização	Orifício inch / mm	Largura de pulverização ¹⁾	Filtro da pistola	Nº de encomenda
Tintas e esmaltes, óleos, anti-glomerantes à base de solvente e solúveis em água	107	10°	0.007 / 0.18	100	vermelho	0553107
	207	20°	0.007 / 0.18	120	vermelho	0553207
	307	30°	0.007 / 0.18	150	vermelho	0553307
	407	40°	0.007 / 0.18	190	vermelho	0553407
	109	10°	0.009 / 0.23	100	vermelho	0553109
	209	20°	0.009 / 0.23	120	vermelho	0553209
	309	30°	0.009 / 0.23	150	vermelho	0553309
	409	40°	0.009 / 0.23	190	vermelho	0553409
	509	50°	0.009 / 0.23	225	vermelho	0553509
	609	60°	0.009 / 0.23	270	vermelho	0553609
Tintas de resina sintética Tintas de PVC	111	10°	0.011 / 0.28	100	vermelho	0553111
	211	20°	0.011 / 0.28	120	vermelho	0553211
	311	30°	0.011 / 0.28	150	vermelho	0553311
	411	40°	0.011 / 0.28	190	vermelho	0553411
	511	50°	0.011 / 0.28	225	vermelho	0553511
	611	60°	0.011 / 0.28	270	vermelho	0553611
Tintas, primários Primários Cargas	113	10°	0.013 / 0.33	100	vermelho	0553113
	213	20°	0.013 / 0.33	120	vermelho	0553213
	313	30°	0.013 / 0.33	150	vermelho	0553313
	413	40°	0.013 / 0.33	190	vermelho	0553413
	513	50°	0.013 / 0.33	225	vermelho	0553513
	613	60°	0.013 / 0.33	270	vermelho	0553613
	813	80°	0.013 / 0.33	330	vermelho	0553813
Cargas Tintas anticorrosivas	115	10°	0.015 / 0.38	100	amarelo	0553115
	215	20°	0.015 / 0.38	120	amarelo	0553215
	315	30°	0.015 / 0.38	150	amarelo	0553315
	415	40°	0.015 / 0.38	190	amarelo	0553415
	515	50°	0.015 / 0.38	225	amarelo	0553515
	615	60°	0.015 / 0.38	270	amarelo	0553615
	715	70°	0.015 / 0.38	300	amarelo	0553715
	815	80°	0.015 / 0.38	330	amarelo	0553815
	Tintas anticorrosivas Tintas de látex Tintas de dispersão	117	10°	0.017 / 0.43	100	branco
217		20°	0.017 / 0.43	120	branco	0553217
317		30°	0.017 / 0.43	150	branco	0553317
417		40°	0.017 / 0.43	190	branco	0553417
517		50°	0.017 / 0.43	225	branco	0553517
617		60°	0.017 / 0.43	270	branco	0553617
717		70°	0.017 / 0.43	300	branco	0553717
817		80°	0.017 / 0.43	330	branco	0553817
Tintas anticorrosivas Tintas de látex Tintas de dispersão		219	20°	0.019 / 0.48	120	branco
	319	30°	0.019 / 0.48	150	branco	0553319
	419	40°	0.019 / 0.48	190	branco	0553419
	519	50°	0.019 / 0.48	225	branco	0553519
	619	60°	0.019 / 0.48	270	branco	0553619
	719	70°	0.019 / 0.48	300	branco	0553719
	819	80°	0.019 / 0.48	330	branco	0553819
	919	90°	0.019 / 0.48	385	branco	0553919
	Proteção contra incêndios	221	20°	0.021 / 0.53	120	branco
321		30°	0.021 / 0.53	150	branco	0553321
421		40°	0.021 / 0.53	190	branco	0553421
521		50°	0.021 / 0.53	225	branco	0553521
621		60°	0.021 / 0.53	270	branco	0553621
721		70°	0.021 / 0.53	300	branco	0553721
821		80°	0.021 / 0.53	330	branco	0553821

1) Largura de pulverização a aproximadamente 30 cm de distância do objecto a ser pulverizado e uma pressão de 100 bar (10 MPa) com tinta de resina sintética com viscosidade de 20 DIN-segundos.

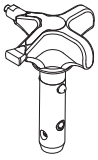


Todas as agulhetas na tabela em baixo são fornecidas com o correspondente filtro de pistola.

Aplicação	Marcação da agulheta	Ângulo de pulverização	Orifício inch / mm	Largura de pulverização ¹⁾	Filtro da pistola	Nº de encomenda
Material contra incêndios para telhados	223	20°	0.023 / 0.58	120	branco	0553223
	323	30°	0.023 / 0.58	150	branco	0553323
	423	40°	0.023 / 0.58	190	branco	0553423
	523	50°	0.023 / 0.58	225	branco	0553523
	623	60°	0.023 / 0.58	270	branco	0553623
	723	70°	0.023 / 0.58	300	branco	0553723
	823	80°	0.023 / 0.58	330	branco	0553823
Materiais vedantes, Proteção contra a corrosão, Argamassa em spray	225	20°	0.025 / 0.64	120	branco	0553225
	325	30°	0.025 / 0.64	150	branco	0553325
	425	40°	0.025 / 0.64	190	branco	0553425
	525	50°	0.025 / 0.64	225	branco	0553525
	625	60°	0.025 / 0.64	270	branco	0553625
	725	70°	0.025 / 0.64	300	branco	0553725
	825	80°	0.025 / 0.64	330	branco	0553825
	227	20°	0.027 / 0.69	120	branco	0553227
	327	30°	0.027 / 0.69	150	branco	0553327
	427	40°	0.027 / 0.69	190	branco	0553427
	527	50°	0.027 / 0.69	225	branco	0553527
	627	60°	0.027 / 0.69	270	branco	0553627
	827	80°	0.027 / 0.69	330	branco	0553827
	229	20°	0.029 / 0.75	120	branco	0553229
	329	30°	0.029 / 0.75	150	branco	0553329
	429	40°	0.029 / 0.75	190	branco	0553429
	529	50°	0.029 / 0.75	225	branco	0553529
	629	60°	0.029 / 0.75	270	branco	0553629
	231	20°	0.031 / 0.79	120	branco	0553231
	331	30°	0.031 / 0.79	150	branco	0553331
	431	40°	0.031 / 0.79	190	branco	0553431
	531	50°	0.031 / 0.79	225	branco	0553531
	631	60°	0.031 / 0.79	270	branco	0553631
	731	70°	0.031 / 0.79	300	branco	0553731
	831	80°	0.031 / 0.79	330	branco	0553831
	233	20°	0.033 / 0.83	120	branco	0553233
	333	30°	0.033 / 0.83	150	branco	0553333
	433	40°	0.033 / 0.83	190	branco	0553433
	533	50°	0.033 / 0.83	225	branco	0553533
	633	60°	0.033 / 0.83	270	branco	0553633
	235	20°	0.035 / 0.90	120	branco	0553235
	335	30°	0.035 / 0.90	150	branco	0553335
	435	40°	0.035 / 0.90	190	branco	0553435
535	50°	0.035 / 0.90	225	branco	0553535	
635	60°	0.035 / 0.90	270	branco	0553635	
735	70°	0.035 / 0.90	300	branco	0553735	
439	40°	0.039 / 0.99	190	branco	0553439	
539	50°	0.039 / 0.99	225	branco	0553539	
639	60°	0.039 / 0.99	270	branco	0553639	
Aplicações Heavy Duty	243	20°	0.043 / 1.10	120	verde	0553243
	443	40°	0.043 / 1.10	190	verde	0553443
	543	50°	0.043 / 1.10	225	verde	0553543
	643	60°	0.043 / 1.10	270	verde	0553643
	445	40°	0.045 / 1.14	190	verde	0553445
	545	50°	0.045 / 1.14	225	verde	0553545
	645	60°	0.045 / 1.14	270	verde	0553645
	451	40°	0.051 / 1.30	190	verde	0553451
	551	50°	0.051 / 1.30	225	verde	0553551
	651	60°	0.051 / 1.30	270	verde	0553651
	252	20°	0.052 / 1.32	120	verde	0553252
	455	40°	0.055 / 1.40	190	verde	0553455
	555	50°	0.055 / 1.40	225	verde	0553555
	655	60°	0.055 / 1.40	270	verde	0553655
	261	20°	0.061 / 1.55	120	verde	0553261
	461	40°	0.061 / 1.55	190	verde	0553461
	561	50°	0.061 / 1.55	225	verde	0553561
	661	60°	0.061 / 1.55	270	verde	0553661
	263	20°	0.063 / 1.60	120	verde	0553263
	463	40°	0.063 / 1.60	190	verde	0553463
565	50°	0.065 / 1.65	225	verde	0553565	
665	60°	0.065 / 1.65	270	verde	0553665	
267	20°	0.067 / 1.70	120	verde	0553267	
467	40°	0.067 / 1.70	190	verde	0553467	

¹⁾Largura de pulverização a aproximadamente 30 cm de distância do objecto a ser pulverizado e uma pressão de 100 bar (10 MPa) com tinta de resina sintética com viscosidade de 20 DIN-segundos.

2SpeedTip



O inovador bico dispõe de 2 medidas, num só.



2 Speed Tip suporte
Nº de encomenda **0271065**

Tabela de agulhetas

Medida do bico	Materiais de revestimento		
	Vernizes (L)	Tintas de dispersão (D)	Raspadores sem ar (S)
Pequeno		D5 Agulheta: 111 / 415 Nº de encomenda 0271062	S5 Agulheta: 225 / 629 Nº de encomenda 0271064
		D7 Agulheta: 113 / 417 Nº de encomenda 0271063	
	L10 Agulheta: 208 / 510 Nº de encomenda 0271042	D10 Agulheta: 111 / 419 Nº de encomenda 0271045	S10 Agulheta: 527 / 235 Nº de encomenda 0271049
Médio	L20 Agulheta: 210 / 512 Nº de encomenda 0271043	D20 Agulheta: 115 / 421 Nº de encomenda 0271046	S20 Agulheta: 539 / 243 Nº de encomenda 0271050
Grande	L30 Agulheta: 212 / 514 Nº de encomenda 0271044	D30 Agulheta: 115 / 423 Nº de encomenda 0271047	S30 Agulheta: 543 / 252 Nº de encomenda 0271051
Muito grande		D40 Agulheta: 117 / 427 Nº de encomenda 0271048	
Filtro da pistola recomendado	vermelho	branco	-



11.2 LISTA DE PEÇAS SOBRESSALENTES SF 23 PRO

POSI- ÇÃO	Nº DE ENCOMENDA	DESIGNAÇÃO
1	9953696	Disjuntor-interruptor de protecção do motor
2	2393002	Parafuso autoroscante de lente 4,2 x 45 (2 unid.)
3	2393003	Parafuso autoroscante de lente 4,2 x 25 (2 unid.)
4	2388381	Parafuso autoroscante de lente 4,2 x 22
5	2388377	Disco
6	2369533	Cobertura
7	2304608	Corda circular
8	2393015	Condensador 25uf 400V compl.
9	2393018	Parafuso de remate M4x18 (4 unid.)
10	2393035	Caixa de bornes compl. (pos. 7-9)
11	2369517	Vedação do motor
12	2369436	Apoios duplos
14	2369454	Entrada
15	2388291	Caixa da válvula de entrada
16	2369455	Gancho
17	2393043	Válvula de alimentação compl. (incl. pos. 18)
18	2369458	Anilha de vedação
19	2393044	Medidor do nível de óleo
20	2369586	Bocal
21	2393047	Botão da válvula de alívio completo
22	2369631	Válvula de alívio (incl. pos. 23)
23	9971395	O-ring
24	2398248	Placa de características SF 23 PRO
25	0252475	Manómetro compl.
26	2393102	Caixa da válvula de saída completa
27	2393105	O-ring e anilha de vedação
28	2393106	Válvula de saída compl. (incl. pos. 27)
29	2388374	Ligação do cabo
30	2394776	Cabo de ligação do aparelho
31	2400157	Cabo de alimentação completo (pos. 29-30)

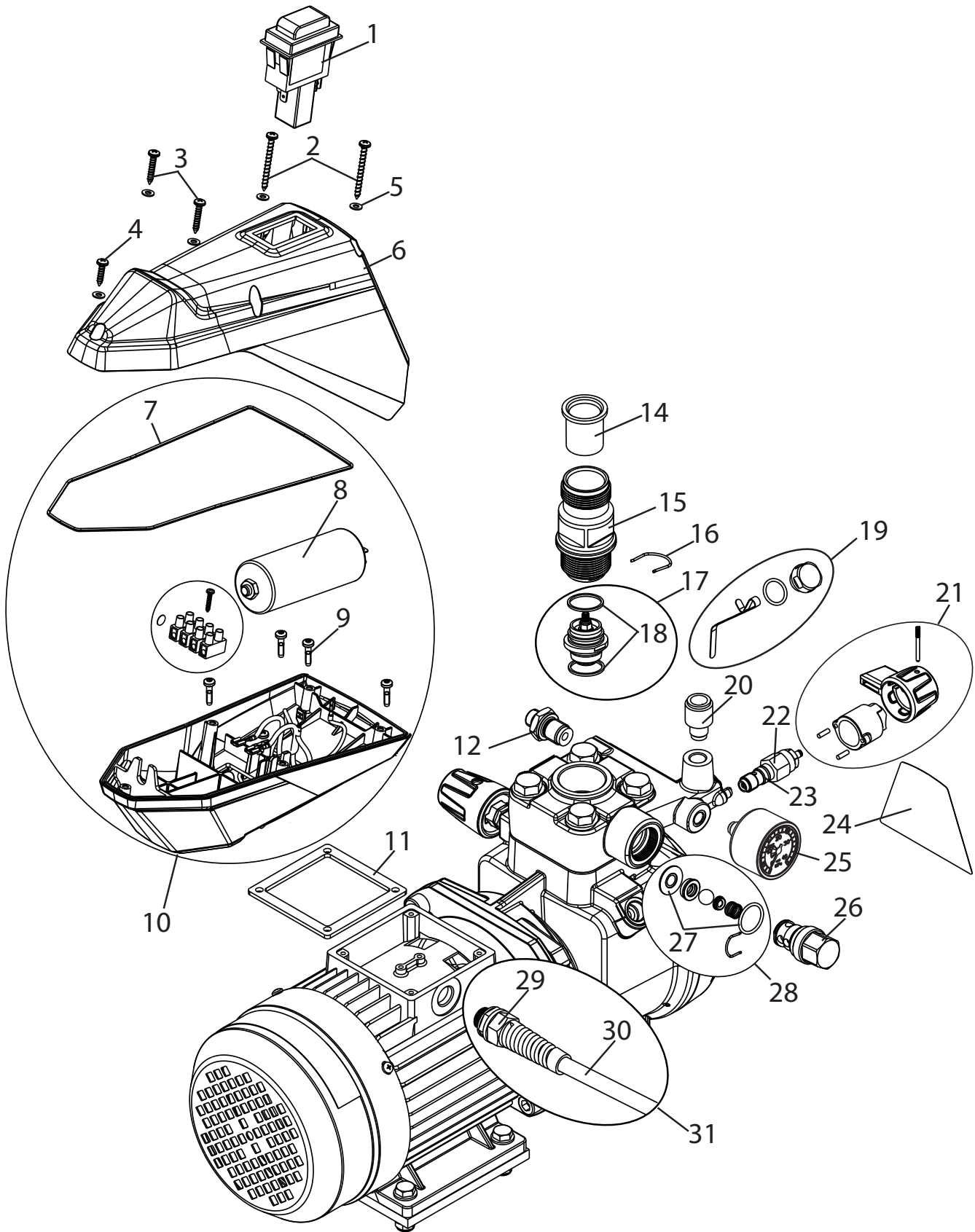


Figura de peças sobressalentes SF 23 Pro

11.3 LISTA DE PEÇAS SOBRESSALENTES DO FILTRO DE ALTA PRESSÃO (ACESSÓRIO)

1	0097 123	Filtro de alta pressão HF- 01 completo
2	0097 301	Bloco filtrante
3	0097 302	Estrutura do filtro
4	0097 306	Parafuso com orifício de passagem
5	0097 304	Anilha de vedação
6	9970 110	Anilha de vedação
7	9974 027	O-ring 30x2 (PTFE)
8	9971 401	O-ring 16x2 (PTFE)
9	0508 749	Mola de apoio
10	0508 603	Disco de apoio
11	0508 748	Elemento de filtro 60 malhas
	0508 450	Opcional: Elemento de filtro 100 malhas
	0508 449	Elemento de filtro 30 malhas
12	9994 245	Mola de pressão

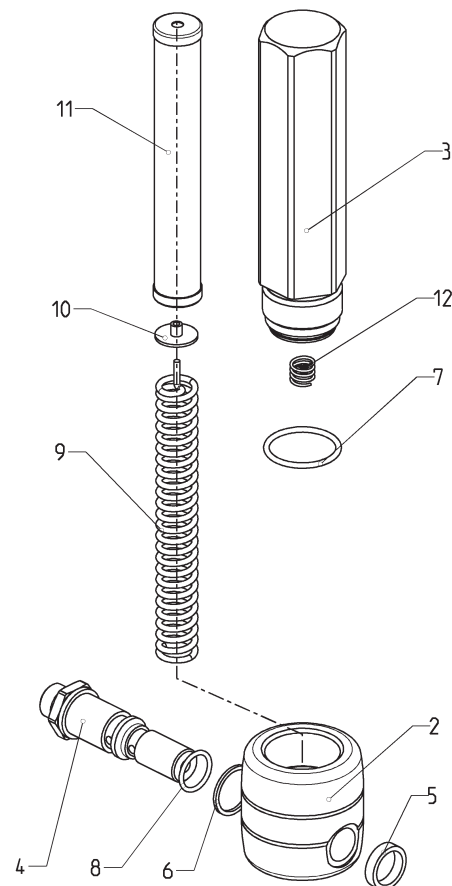


Figura de peças sobressalentes do filtro de alta pressão

11.4 LISTA DE PEÇAS SOBRESSALENTES DO DEPÓSITO SUPERIOR

1	0341 265	Depósito superior 5 l, completo
2	0340 901	Cobertura
3	9902 306	Parafuso de folha metálica combinado 3,9x13 (2)
4	0037 607	Disco do filtro, largura das malhas 0,8 mm
	0003 756	Opcional: Disco do filtro, largura das malhas 0,4 mm
5	0340 904	Recipiente superior
6	0340 908	Tubo de retorno

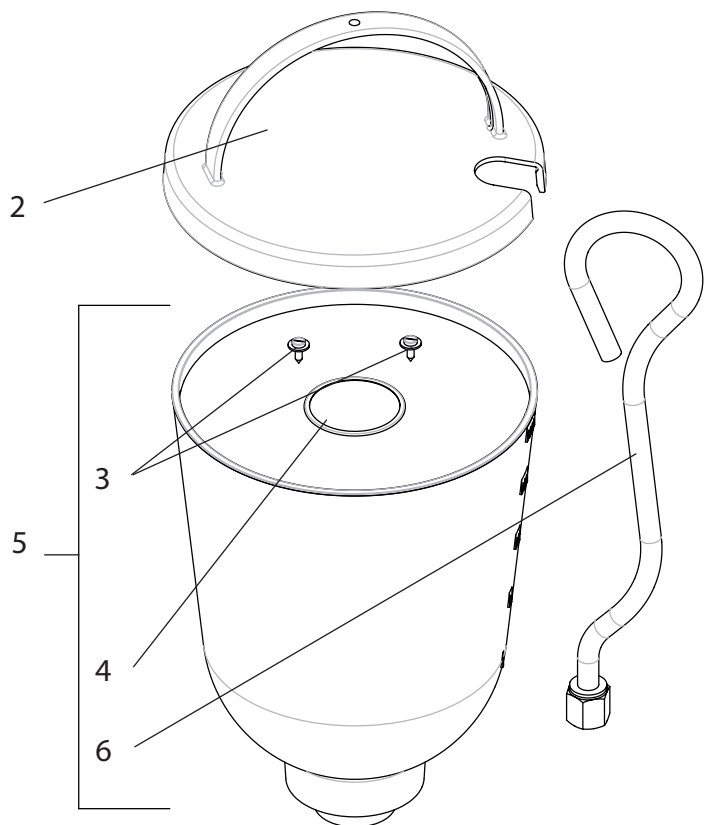


Figura de peças sobressalentes do depósito superior

11.5 LISTA DE PEÇAS SOBRESSALENTES DO CARRO

1	2369570	Lança
2	13806	Manga
3	2396299	Rebites semi-tubulares
4	2369585	Recipiente de limpeza
5	2393786	Suporte do recipiente de limpeza
6	2369550	Quadro inferior do carro
7	2369578	Pé de amortecimento
8	9920304	Disco
9	2391181	Parafuso cilíndrico
10	2393118	Pé de amortecimento compl. (pos. 7-9)
11	9900118	Parafuso sextavado
12	2369545	Placa e amortecimento
13	9920102	Disco
14	9910208	Porca sextavada
15	2393119	Placa e amortecimento compl. (pos. 11-14)
16	2369556	Roda
17	9994950	Cobertura da roda
18	2393121	Roda compl. (pos. 16, 17)
19	2388543	Pé

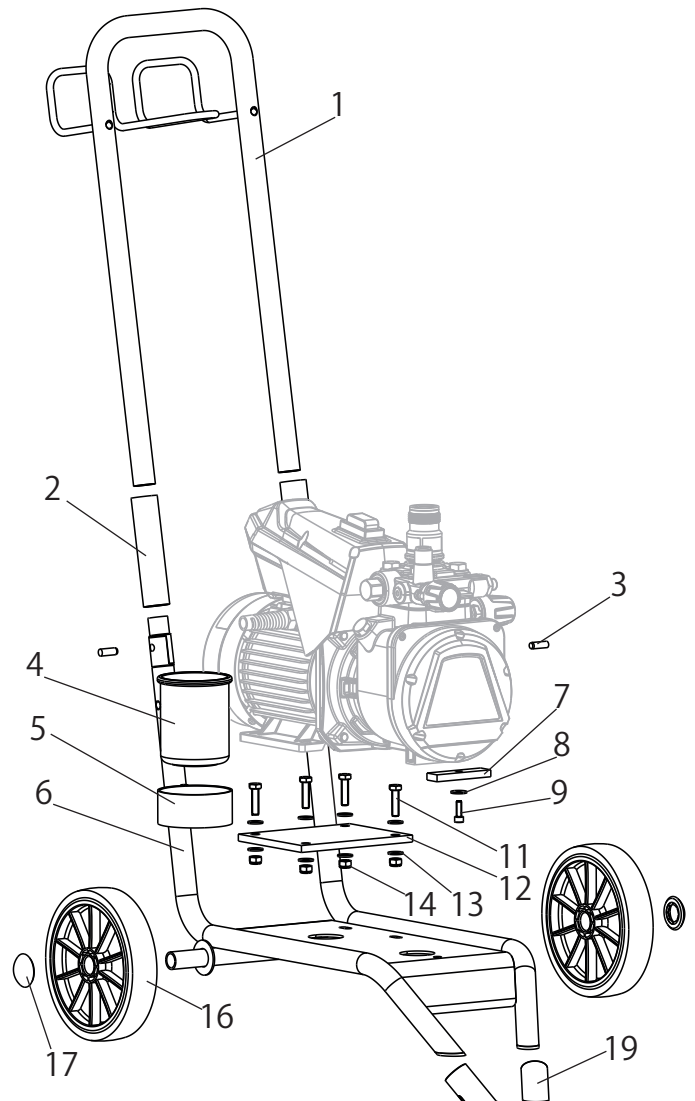


Figura de peças sobressalentes do carro

11.6 LISTA DE PEÇAS SOBRESSALENTES DO SISTEMA DE ASPIRAÇÃO

	2393123	Sistema de aspiração, completo
1	2390605	Mangueira de sucção completa (incluindo filtro)
2	2390606	Mangueira de retorno completa
3	2323325	Filtro de sucção

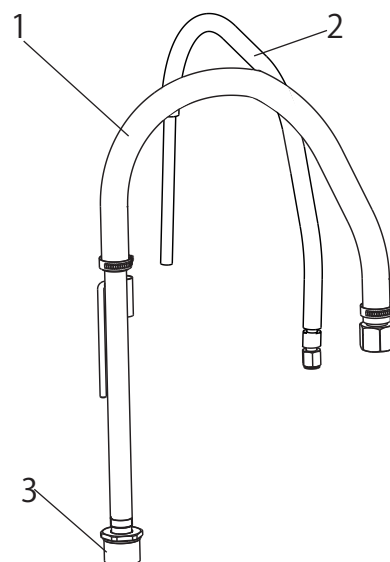


Figura de peças sobressalentes do sistema de aspiração

VERIFICAÇÃO DO APARELHO

Por razões de segurança, recomendamos que o aparelho seja revisto por um técnico qualificado sempre que tal o justifique - ou no mínimo cada 12 meses -, de modo a garantir a continuação de uso sem risco.

Nos aparelhos fora de serviço, a revisão pode ser adiada até à próxima colocação em funcionamento. No entanto, devem ser cumpridos também todos os regulamentos nacionais de inspecção e manutenção (eventualmente diferentes).

Se necessitar mais esclarecimentos, dirija-se aos serviços de apoio ao cliente da Wagner.

CONSELHOS IMPORTANTES SOBRE A RESPONSABILIDADE DO PRODUTO

De acordo com a entrada em vigor de um regulamento CE, o fabricante só se responsabiliza pelo seu produto de forma ilimitada no caso de todas as peças serem genuínas ou fornecidas por ele, e se os aparelhos forem corretamente montados e operados. A utilização de acessórios e de peças sobressalentes de outros fabricantes pode anular, total ou parcialmente, a responsabilidade quando a utilização de acessórios ou de peças sobressalentes de outros fabricantes conduzir a uma falha do produto. em casos extremos, a utilização do aparelho poderá ser proibida pelas autoridades competentes.

Apenas a utilização de acessórios e peças sobressalentes originais da WAGNER garante a observância de todas as normas de segurança.

OBSERVAÇÃO SOBRE A INUTILIZAÇÃO/ELIMINAÇÃO

Nos termos da Directiva europeia 2002/96/CE relativa aos resíduos de equipamentos eléctricos e da sua transposição para o direito nacional, este produto não deve ser eliminado no lixo doméstico, mas deve ser reencaminhado para reciclagem!.



O seu antigo aparelho da Wagner poderá ser entregue para eliminação e reciclagem nas nossas instalações ou junto de um dos nossos representantes. Para o efeito, dirija-se a um serviço de assistência, a um dos nossos representantes ou directamente a nós.

DECLARAÇÃO DE GARANTIA

(Edição de 01.02.2009)

1. Âmbito da garantia

Todos os aparelhos profissionais de aplicação de tinta da Wagner (seguidamente designados de Produtos) são cuidadosamente verificados, testados e estão sujeitos a rigorosos controlos de qualidade realizados pela Wagner. Por conseguinte, a Wagner atribui exclusivamente ao utilizador comercial ou profissional, que tenha adquirido o produto num revendedor autorizado (seguidamente designado de "Cliente"), uma garantia alargada para os produtos indicados na Internet em www.wagner-group.com/profi-guarantee.

As reclamações do comprador ao abrigo da garantia por defeito decorrentes de contrato de compra junto do vendedor, bem como todos os direitos legais não são limitados pela presente garantia.

A garantia é prestada sendo que será decisão nossa optar pela substituição ou reparação do produto ou de peças individuais ou ainda pela aceitação da devolução do produto contra o reembolso do valor de compra pago pelo comprador. Os custos de material e de mão-de-obra serão suportados por nós. Os produtos ou peças substituídos passarão a ser propriedade nossa.

2. Período de garantia e registo

O período de garantia é de 36 meses, no caso de utilização industrial ou de utilização intensiva, tal como, em especial, no caso de funcionamento por turnos ou de 12 meses no caso de aluguer.

No caso de aparelhos operados a gasolina ou pneumáticos, a garantia é igualmente de 12 meses.

O período de garantia inicia-se no dia da entrega do aparelho pelo revendedor autorizado. Para o efeito, considera-se a data da factura original da compra.

O período de garantia será prolongado 24 meses para todos os produtos adquiridos a partir de 01.02.2009 junto de um revendedor autorizado, no caso de o comprador desses aparelhos proceder ao respectivo registo a realizar no prazo de 4 semanas a contar a partir do dia da entrega junto do revendedor autorizado e nos termos das disposições que se seguem.

O registo realiza-se na Internet em www.wagner-group.com/profi-guarantee. Como comprovativo é válido o certificado de garantia, bem como a factura original da compra, ambas indicando a data da compra. O registo só é possível quando o comprador declarar a sua concordância com a retenção dos seus dados que aí deverão ser introduzidos.

As prestações no âmbito da garantia não prolongam nem renovam o período de garantia do produto.

Depois de decorrido o respectivo período de garantia não poderão ser apresentadas reclamações no âmbito da garantia.

3. Procedimento

Se, no decurso do período de garantia, se verificarem defeitos de material, de fabrico ou do desempenho do aparelho, deverão as reclamações verificar-se num prazo máximo de 2 semanas.

O revendedor autorizado que forneceu o aparelho é a entidade responsável pela recepção das reclamações no âmbito da garantia. No entanto, as reclamações no âmbito da garantia também podem ser apresentadas num dos nossos centros de assistência a clientes indicados nas instruções de utilização. O produto tem de ser enviado ou apresentado em conjunto com a factura original de compra que inclui a data de compra e a designação do produto. Para a apresentação de um pedido de prolongamento da garantia deverá ainda anexar-se o certificado de garantia.

Os custos bem como o risco de perda ou de danos do produto durante o transporte de e para o centro que assegura a aplicação da garantia ou que entrega novamente o produto reparado, são assumidos pelo cliente.

4. Exclusões da garantia

As reclamações no âmbito da garantia não podem ser consideradas

- no caso de peças sujeitas a um desgaste natural decorrente da utilização ou outra circunstância, bem como falhas do produto cujas causas possam ser imputadas a desgaste natural decorrente da utilização ou outra circunstância. Aqui incluem-se, em especial, cabos, válvulas, embalagens, agulhetas, cilindro, êmbolos, peças da estrutura de transmissão de produtos, filtro, tubos, vedações, rotores, estatores, etc.. Os danos decorrentes de desgaste são principalmente provocados por materiais de revestimento abrasivos, como por exemplo tintas de dispersão, materiais de reboco, enchimentos, colas, vernizes, bases de quartzo.
- no caso de falhas em aparelhos decorrentes da não observância dos conselhos de utilização, utilização inadequada ou incorrecta, montagem incorrecta, reparação por parte do vendedor ou de terceiros, uma utilização que não esteja de acordo com as instruções, condições ambientais anómalas, materiais de revestimento inadequados, influências químicas, electroquímicas ou eléctricas, condições de utilização tecnicamente inapropriadas, funcionamento com a tensão/frequência de corrente errada, sobrecarga ou manutenção ou conservação e/ou limpeza inadequadas.
- no caso de falhas em aparelhos decorrentes da utilização de acessórios, peças complementares ou peças sobressalentes que não sejam originais da Wagner.
- no caso de produtos, nos quais tenham sido realizadas alterações ou correcções.
- no caso de produtos aos quais o número de série tenha sido removido ou este esteja ilegível
- no caso de produtos, nos quais tenham sido realizadas tentativas de reparação por pessoas não autorizadas.
- no caso de produtos com desvios mínimos às características nominais que não influenciem ou apenas influenciem ligeiramente o valor e a utilidade do aparelho.
- no caso de produtos, que tenham sido parcial ou completamente desmontados.

5. Disposições complementares

As garantias acima indicadas são exclusivamente válidas para produtos adquiridos a um revendedor autorizado da UE, CEI, Austrália e utilizados no seio do respectivo país.

Se a verificação indicar que a garantia não é aplicável, a reparação será por conta do cliente.

As presentes disposições regulamentam integralmente as relações jurídicas com a Wagner. Outras reclamações, em especial por danos e perdas, seja qual for a sua forma, decorrentes do produto ou da sua utilização, estão excluídas excepto as abrangidas pelo âmbito de aplicação da legislação em vigor em matéria de responsabilidade pelos produtos.

As reclamações por defeitos dos produtos realizadas junto dos revendedores mantêm-se inalteradas.

Esta garantia rege-se pelo direito alemão. A língua de contrato é o alemão. Em caso de divergência entre o significado da versão alemã e a versão estrangeira deste texto, prevalece o significado da versão alemã do texto.

J. Wagner GmbH
Division Professional Finishing
Otto Lilienthal Strasse 18
88677 Markdorf
República Federal da Alemanha

Reservado o direito de alterações · Printed in Germany

Declaração de Conformidade UE

Pela presente garantimos, sob a nossa exclusiva responsabilidade, que este produto cumpre com as correspondentes disposições:

2006/42/CE, 2014/30/UE, 2011/65/UE, 2012/19/UE

Normas harmonizadas aplicadas:



EN 12621, EN ISO 12100, EN 1953, EN 60204-1, EN 61000-3-2, EN 61000-3-11, EN 61000-6-1, EN 61000-6-3

A Declaração de Conformidade EU é fornecida juntamente com o produto.

Se necessário, pode ser pedido novo exemplar desta declaração com o número de encomenda **2398553**.

Предупреждение!

**Внимание, при использовании прибора высок риск получения травмы из-за впрыска краски под кожу!
Безвоздушные приборы создают чрезвычайно высокое давление при распылении.**

	  <p>Опасно!</p>
<p>①</p>	<p>Никогда не подставляйте пальцы и другие части тела под струю распылителя! Строго воспрещается направлять распылитель на себя, других лиц или животных. Никогда не используйте распылитель без защитного устройства. Не расценивайте травму, полученную от струи распылителя, как не представляющий опасности порез. В случае повреждения кожного покрова струей лакокрасочного материала или растворителя, немедленно обратитесь к врачу для получения своевременной квалифицированной медицинской помощи. Сообщите врачу о том, каким именно материалом или растворителем была причинена травма.</p>
<p>②</p>	<p>Согласно руководству по эксплуатации перед каждым запуском прибора следует соблюдать следующие правила:</p> <ol style="list-style-type: none"> 1. Не использовать в работе неисправные приборы. 2. Используйте предохранитель на спусковой скобе прибора в целях безопасности. 3. Обеспечьте надлежащее заземление. 4. Проверьте допустимое рабочее давление шланга высокого давления и распылителя. 5. Проверьте все соединения на герметичность.
<p>③</p>	<p>Необходимо строго соблюдать инструкции касательно регулярной чистки и технического обслуживания прибора.</p> <p>Перед началом любой работы с прибором или во время каждого перерыва в работе соблюдайте следующие правила:</p> <ol style="list-style-type: none"> 1. Сбросьте давление в распылителе и в шланге. 2. Обеспечьте безопасность распылителя Wagner, используя предохранитель на спусковой скобе. 3. Выключайте прибор.

Соблюдайте правила безопасной работы с прибором!

Содержание

1	ПРАВИЛА БЕЗОПАСНОСТИ ПРИ РАБОТЕ С СИСТЕМАМИ БЕЗВОЗДУШНОГО РАСПЫЛЕНИЯ	68		
1.1	Точка воспламенения	68	4.6	Продувка прибора (гидравлической системы) при отсутствии звука работы впускного клапана
1.2	Взрывозащита	68	4.7	Ввод устройства с лакокрасочным материалом в эксплуатацию
1.3	Опасность взрыва и возгорания от источников воспламенения во время распыления	68	5	ТЕХНИКА РАСПЫЛЕНИЯ
1.4	Опасность получения травмы от струи распылителя	68	6	ОБРАЩЕНИЕ СО ШЛАНГОМ ВЫСОКОГО ДАВЛЕНИЯ
1.5	Защита распылителя от случайного включения	68	7	ПЕРЕРЫВЫ В РАБОТЕ
1.6	Сила отдачи от распылителям	68	8	ОЧИСТКА УСТРОЙСТВА
1.7	Защита органов дыхания от вредных испарений	68	8.1	Очистка устройства снаружи
1.8	Профилактика профессиональных заболеваний	68	8.2	Всасывающий фильтр
1.9	Максимальное рабочее давление	69	8.3	Фильтр высокого давления
1.10	Шланг высокого давления	69	8.4	Очистка устройства/техническое обслуживание
1.11	Электростатический заряд (возникновение искр)	69	9	ТЕХНИЧЕСКОЕ ОБСЛУЖИВАНИЕ
1.12	Работа прибора на стройке и в мастерской	69	9.1	Общее обслуживание
1.13	Вентиляция в комнате во время распыления	69	9.2	Шланг высокого давления
1.14	Вытяжные установки	69	10	УСТРАНЕНИЕ НЕИСПРАВНОСТЕЙ
1.15	Заземление объекта	69	10.1	Впускной клапан
1.16	Очистка прибора растворителем	69	10.2	Выпускной клапан
1.17	Очистка прибора	69	10.3	Клапан регулирования давления
1.18	Работа или ремонт электрических частей	69	10.4	Замена силового кабеля
1.19	Работа с электрическими компонентами	69	10.5	Типовые изнашиваемые части
1.20	Установка на неровной поверхности	70	10.6	Схема соединений
2	ОБЩАЯ ИНФОРМАЦИЯ ПО ПРИМЕНЕНИЮ	70	10.7	Устранение неисправностей
2.1	Применение	70	11	ОСНАСТКА И ЗАПАСНЫЕ ЧАСТИ
2.2	Применяемые материалы	70	11.1	Оснастка для Super Finish 23 Pro
2.2.1	Материалы с отстроконечными включениями	70	11.2	Перечень запасных частей Super Finish 23 Pro
2.2.2	Фильтрация	71	11.3	Перечень запасных частей фильтра высокого давления
3	ОПИСАНИЕ УСТРОЙСТВА	71	11.4	Перечень запасных частей бака объемом
3.1	Безвоздушное распыление	71	11.5	Перечень запасных частей тележки
3.2	Функционирование устройства	71	11.6	Перечень запасных частей системы всасывания
3.3	Пояснительная схема	72		Проверка аппарата
3.4	Регулировка дышла	73		Важное замечание по ответственности за изделие
3.5	Технические данные	73		Указание по утилизации
4	НАЧАЛО РАБОТЫ	74		Гарантия
4.1	Устройство с системой всасывания	74		Сервисная сеть в странах Европы
4.2	Устройство с верхним накопителем	74		
4.3	Шланг высокого давления и пистолет-распылитель	74		
4.4	Подключение к сети электропитания	74		
4.5	Очистка от консерванта при первом запуске устройства	75		


1 ПРАВИЛА БЕЗОПАСНОСТИ ПРИ РАБОТЕ С СИСТЕМАМИ БЕЗВОЗДУШНОГО РАСПЫЛЕНИЯ

Необходимо соблюдать все действующие местные требования безопасности. Приведенные ниже источники даны в качестве базовой информации, необходимой для безопасной работы с безвоздушными краскораспылителями.


а) Европейский стандарт «Распылительное оборудование для материалов покрытия – правила безопасности» (EN 1953)

Необходимо выполнять нижеследующие требования, для обеспечения безопасной эксплуатации устройств безвоздушного распыления.


1.1 ТОЧКА ВОСПЛАМЕНЕНИЯ

 <p>Опасно!</p>	<p>Распылять только вещества с точкой воспламенения выше или равной 21 °С. Точка воспламенения – самая низкая температурная точка, при которой из распыляемого вещества образуются пары. Этих паров достаточно, чтобы образовать воспламеняющуюся смесь с воздухом, находящимся над распыляемым веществом.</p>
---	--

1.2 ВЗРЫВОЗАЩИТА

 <p>Опасно!</p>	<p>Не использовать прибор в местах, подпадающих под предписания по взрывозащите. Прибор не имеет взрывозащитного исполнения.</p> <p>Не используйте распылитель во взрывоопасных зонах (0, 1 и 2).</p> <p>Этими зонами могут быть, например, места хранения ЛКМ и места, расположенные в непосредственной близости от объекта распыления. Держите устройство на расстоянии не менее 3м от объекта распыления.</p>
--	--

1.3 ОПАСНОСТЬ ВЗРЫВА И ВОЗГОРАНИЯ ОТ ИСТОЧНИКОВ ВОСПЛАМЕНЕНИЯ ВО ВРЕМЯ РАСПЫЛЕНИЯ

 <p>Опасно!</p>	<p>В окружении не должно быть никаких источников воспламенения, таких как открытый огонь, зажженные сигареты, сигары, табачные изделия, искры, раскаленные горячие поверхности и т. д.</p>
--	--


1.4 ОПАСНОСТЬ ПОЛУЧЕНИЯ ТРАВМЫ ОТ СТРУИ РАСПЫЛИТЕЛЯ

 <p>Опасно!</p> 	<p>Внимание, опасность травм! Никогда не направляйте распылитель на себя, людей или животных. Никогда не используйте распылитель без защиты от контакта с распыляемой струей! Струя не должна касаться тела. Возникающее в безвоздушных распылителях высокое давление может причинить очень опасные травмы. При контакте с распыляемой струей краска может быть впрыснута под кожу. Не считайте травму, полученную от распылителя, безобидным порезом. При повреждениях кожи, вызванных распыляемой краской или растворителем, немедленно вызовите врача для быстрой и компетентной медицинской помощи. Проинформируйте врача о применяемой краске или растворителе.</p>
---	--

1.5 ЗАЩИТА РАСПЫЛИТЕЛЯ ОТ СЛУЧАЙНОГО ВКЛЮЧЕНИЯ

Всегда используйте предохранитель при смене насадок или при перерыве в работе.

1.6 СИЛА ОТДАЧИ ОТ РАСПЫЛИТЕЛЯ

 <p>Опасно!</p>	<p>При работе с высоким рабочим давлением может возникнуть сила отдачи, эквивалентная 15 Н.</p> <p>Если вы не готовы к этому, ваша рука может соскочить и вы потеряете равновесие. Это может привести к травме.</p>
---	---

1.7 ЗАЩИТА ОРГАНОВ ДЫХАНИЯ ОТ ВРЕДНЫХ ИСПАРЕНИЙ

Во время распыления используйте защитную респираторную маску. Маска должна быть подходящего размера.

1.8 ПРОФИЛАКТИКА ПРОФЕССИОНАЛЬНЫХ ЗАБОЛЕВАНИЙ

Используйте защитную одежду, перчатки, и, при необходимости, защитный крем для кожи.

При работе с устройством и его очистке соблюдайте инструкции производителя относительно материалов покрытия, растворителей и очищающих средств.

1.9 МАКСИМАЛЬНОЕ РАБОЧЕЕ ДАВЛЕНИЕ

Разрешенное рабочее давление для распылителя, аксессуаров распылителя, устройства и шланга высокого давления не должны быть ниже максимального рабочего давления в 25 МПа или 250 бар.

1.10 ШЛАНГ ВЫСОКОГО ДАВЛЕНИЯ

 Опасно!	<p>Внимание, опасность впрыска! Износ шланга и его перекручивание, как и использование его не по назначению, могут привести к образованию протечек. Через протечки жидкость может быть впрыснута под кожу.</p>
--------------------	--

- Перед использованием тщательно осмотреть шланг.
- При наличии повреждений незамедлительно заметить шланг.
- Не ремонтировать поврежденный шланг самостоятельно!
- Избегать резких перегибов шланга и перекручиваний малого радиуса (ок. 20 см).
- Не переезжать шланг. Оберегать от острых объектов.
- Никогда не тяните за шланг, чтобы подвинуть прибор.
- Не перекручивайте шланг.
- Не погружайте шланг в растворитель. Допустима только протирка влажной тряпкой снаружи.
- Расположите шланг таким образом, чтобы не споткнуться об него.

	<p>Используйте только оригинальные шланги высокого давления WAGNER для обеспечения максимальной функциональности, безопасности и долговечности.</p>
--	---

1.11 ЭЛЕКТРОСТАТИЧЕСКИЙ ЗАРЯД (ВОЗНИКНОВЕНИЕ ИСКР)

 Опасно!	<p>Из-за скорости протекания краски при распылении прибор может получить электростатический заряд. При разрядке это может привести к образованию искры и пламени. Поэтому необходимо, чтобы прибор всегда был заземлен электроинсталляцией. Подключение можно произвести через предписанную заземленную розетку с защитным контактом.</p>
--------------------	---

Электростатический заряд пистолета-распылителя и шланга высокого давления отводится через шланг. Поэтому электрическое сопротивление между подключениями шланга высокого давления должно быть равно или менее 1 МОма.

1.12 РАБОТА ПРИБОРА НА СТРОЙКЕ И В МАСТЕРСКОЙ

Устройство может быть подсоединено к электрической сети через специальные точки подачи питания, имеющие устройство нейтрализации остаточного тока, чье $INF \leq 30$ мА.

1.13 ВЕНТИЛЯЦИЯ В КОМНАТЕ ВО ВРЕМЯ РАСПЫЛЕНИЯ

Необходимо обеспечить соответствующую вентиляцию для выветривания паров растворителей из помещения.

1.14 ВЫТЯЖНЫЕ УСТАНОВКИ

Пользователь оборудования должен обеспечить такие установки в соответствии с требованиями местных правил.

1.15 ЗАЗЕМЛЕНИЕ ОБЪЕКТА

Объект, который надлежит окрасить, должен быть заземлен (стены здания заземлены естественным образом)

1.16 ОЧИСТКА ПРИБОРА РАСТВОРИТЕЛЕМ

 Опасно!	<p>При очистке прибора растворителем нельзя производить впрыск или закачку в емкость с маленьким отверстием. Это представляет опасность из-за образования взрывчатого газа/смеси с воздухом. Емкость должна быть заземлена.</p>
--------------------	---

1.17 ОЧИСТКА ПРИБОРА

 Опасно!	<p>Опасность короткого замыкания из-за проникновения воды. Никогда не продувать прибор устройствами высокого давления или парогенераторами.</p>
--------------------	---

1.18 РАБОТА ИЛИ РЕМОНТ ЭЛЕКТРИЧЕСКИХ ЧАСТЕЙ

Эти работы могут проводиться только специалистами-электриками. В противном случае гарантия на прибор исключается.

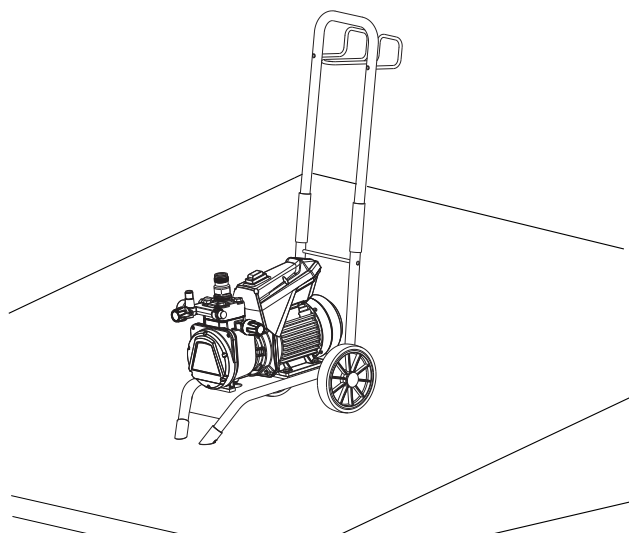
1.19 РАБОТА С ЭЛЕКТРИЧЕСКИМИ КОМПОНЕНТАМИ

При проведении любых ремонтных работ необходимо вытаскивать сетевой штекер из розетки.

1.20 УСТАНОВКА НА НЕРОВНОЙ ПОВЕРХНОСТИ

Передняя сторона должна быть наклонена вниз, чтобы избежать скатывания прибора.

По возможности не используйте прибор на наклонных поверхностях, т. к. в силу образующихся в процессе работы вибраций он может опрокинуться.



2 ОБЩАЯ ИНФОРМАЦИЯ ПО ПРИМЕНЕНИЮ

2.1 ПРИМЕНЕНИЕ

Super Finish 23 Pro — устройство, работающее от электрического двигателя и предназначенное для безвоздушного мелкодисперсного распыления лакокрасочных материалов. Оно может также использоваться вместе с наполняемым краской валиком, который поставляется в качестве оснастки.

Устройство Super Finish 23 Pro предназначено для работ в мастерской и на строительном участке.

Производительность агрегата рассчитана на охват работ малого и среднего масштаба на строительных площадках. Устройство подходит для всех типов окрасочных работ, таких как покраска дверей, дверных коробок, перил, мебели, деревянной обшивки, заборов, батарей и стальных элементов.

Для окрасочных работ мы рекомендуем использовать верхний бак-накопитель.

2.2 ПРИМЕНЯЕМЫЕ МАТЕРИАЛЫ

Перерабатываемые материалы покрытия

Эмульсионные и латексные краски, растворимые лаки и краски, или материалы, содержащие растворители, двухкомпонентные материалы покрытия. Все остальные материалы запрещено использовать для распыления без одобрения компании WAGNER.



Обращайте внимание на пригодность материалов для безвоздушного распыления.

При эксплуатации данного оборудования пользователь может использовать высоковязкие материалы покрытия с уровнем вязкости около 20 000 мПа. Если высоковязкие материалы покрытия не проходят через секцию всасывания, их необходимо разбавить в соответствии с инструкциями производителя.



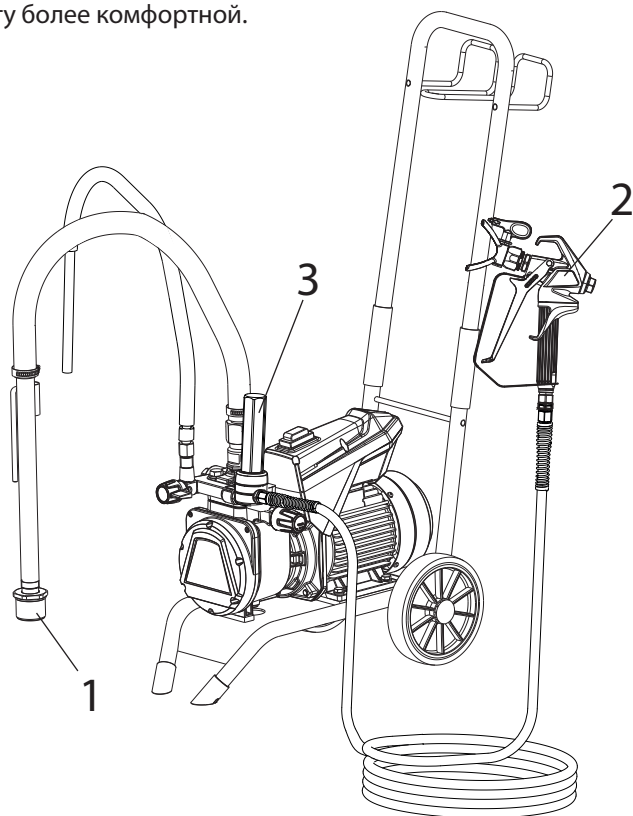
Внимание: убедитесь, что перемешивающее устройство не вызывает образования пузырьков при перемешивании. Пузырьки воздуха могут привести к сбоям в работе.

2.2.1 МАТЕРИАЛЫ С ОСТРОКОНЕЧНЫМИ ВКЛЮЧЕНИЯМИ

Такие материалы приводят к сильному износу клапанов, шланга высокого давления, распылителя и насадки. Срок работы этих компонентов может заметно уменьшиться из-за такого эффекта.

2.2.2 ФИЛЬТРАЦИЯ

Для бесперебойной работы необходимо обеспечить должную фильтрацию. В этих целях устройство оборудовано фильтром всасывания (поз. 1) и вставным фильтром в пистолете-распылителе (поз. 2). Настоятельно рекомендуем проводить регулярный осмотр этих фильтров на наличие повреждений и загрязнений. Фильтр высокого давления (поз. 3), доступный в качестве оснастки, увеличивает площадь фильтрации и делает работу более комфортной.



3 ОПИСАНИЕ УСТРОЙСТВА

3.1 БЕЗВОЗДУШНОЕ РАСПЫЛЕНИЕ

Основная область применения — нанесение толстых слоев материала с высоким уровнем вязкости.

Мембранный насос Super Finish 23 Pro забирает материал и перемещает его по шлангу высокого давления к пистолету-распылителю с безвоздушной насадкой, где материал под действием давления 25 МПа (250 бар, 3625 psi) распадается на мельчайшие частицы. Таким образом, происходит мелкодисперсное распыление материала покрытия. Так как в процессе не используется воздух, процесс называется безвоздушным.

Преимуществами данного метода являются мелкодисперсное распыление, работа без образования облака (при корректной настройке устройства), формирование гладкого покрытия поверхности без пузырьков. Помимо перечисленного также следует упомянуть удобство и скорость выполняемых работ.

3.2 ФУНКЦИОНИРОВАНИЕ УСТРОЙСТВА

Для лучшего понимания принципа работы прибора далее вы найдете краткое описание его технической конструкции.

Super Finish 23 Pro представляет собой оборудование для нанесения краски под высоким давлением, приводимым в действие электрическим двигателем.

Электродвигатель (1) приводит в действие гидронасос с помощью планетарных шестерен (2). Поршень (3) двигается вверх-вниз, заставляя гидравлическое масло двигаться под мембраной (4), которая, таким образом, приводится в движение.

Подробно:

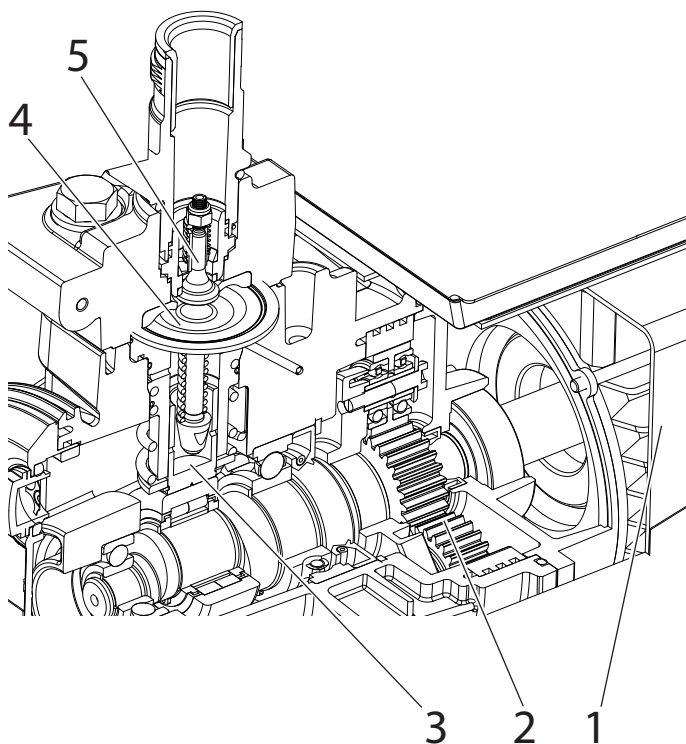
При движении прибора вниз автоматически открывается дисковый входной клапан (5) и материал засасывается внутрь.

При движении мембраны вверх материал перемещается и открывается выходной клапан, в то время как входной клапан остается закрытым.

Материал покрытия течет под высоким давлением через шланг высокого давления к пистолету-распылителю. Когда материал покрытия проходит через насадку, он распыляется на мелкие частицы.

Клапан регулировки давления поддерживает заданное значение давления в контуре гидравлического масла и, таким образом, также поддерживает давление материала покрытия.

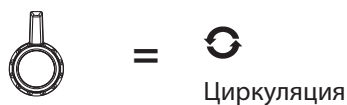
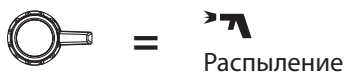
Изменение давления без смены насадки также ведет к изменению объема распыляемого материала.



ОПИСАНИЕ УСТРОЙСТВА

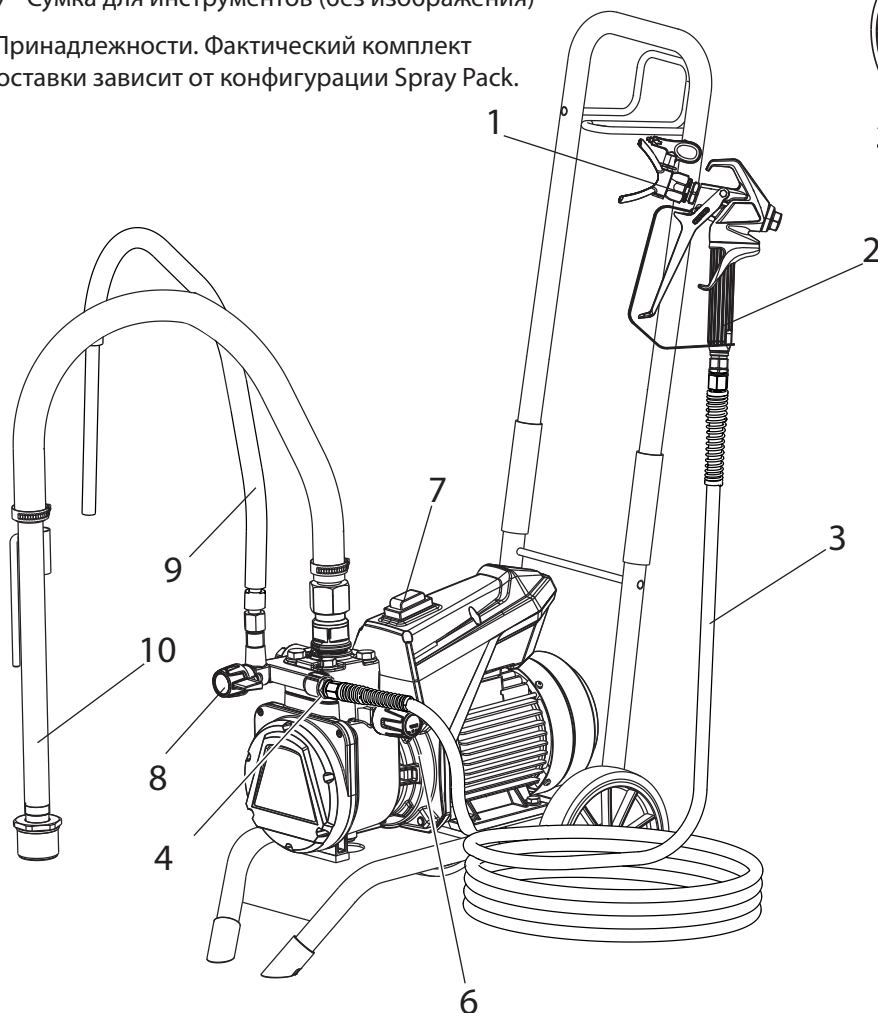
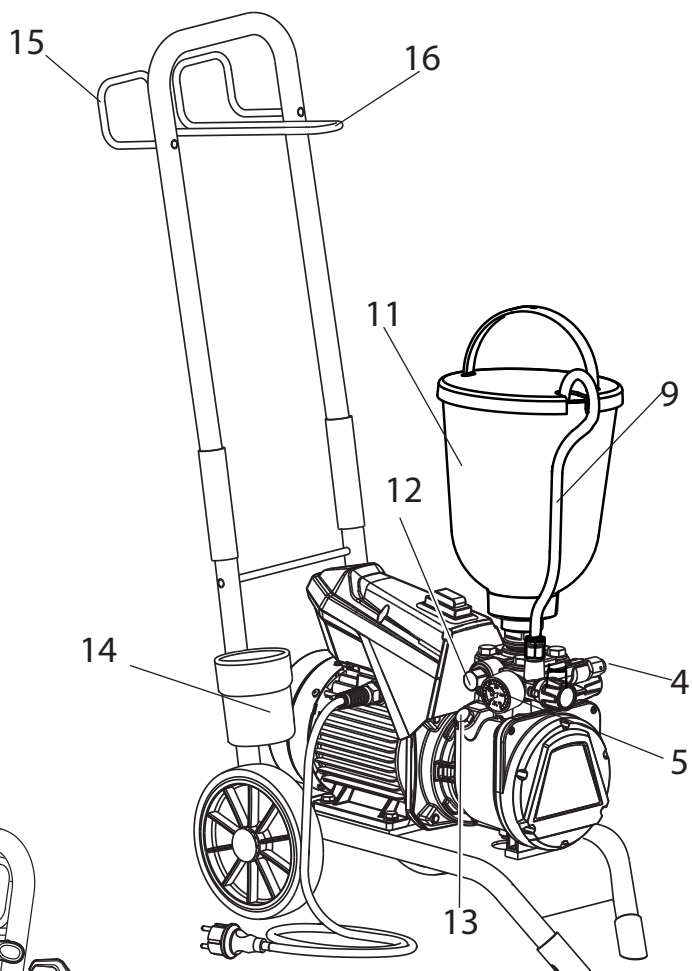
3.3 ПОЯСНИТЕЛЬНАЯ СХЕМА

- 1 Предохранитель насадки с безвоздушной насадкой*
- 2 Пистолет-распылитель*
- 3 Шланг высокого давления*
- 4 Соединение для шланга высокого давления
- 5 Манометр*
- 6 Клапан регулировки давления
- 7 Кнопка ВКЛ./ВЫКЛ.
- 8 Клапан сброса давления



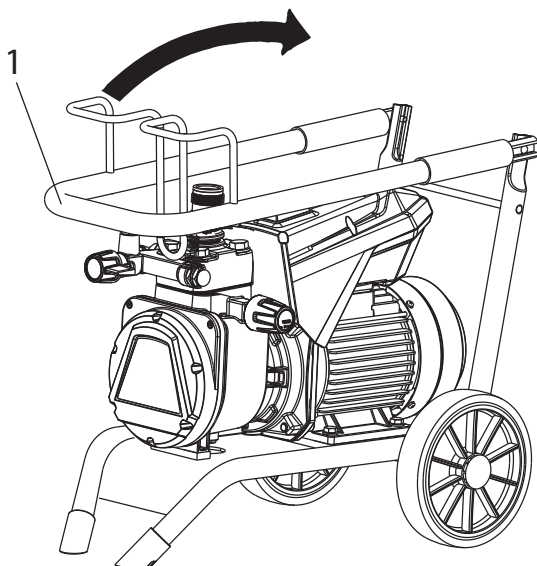
- 9 Возвратная трубка*
- 10 Всасывающая трубка*
- 11 Бак-накопитель*
- 12 Выходной клапан
- 13 Указатель уровня масла
- 14 Очистной контейнер
- 15 Держатель шланга
- 16 Держатель пистолета
- 17 Сумка для инструментов (без изображения)

*Принадлежности. Фактический комплект поставки зависит от конфигурации Spray Pack.

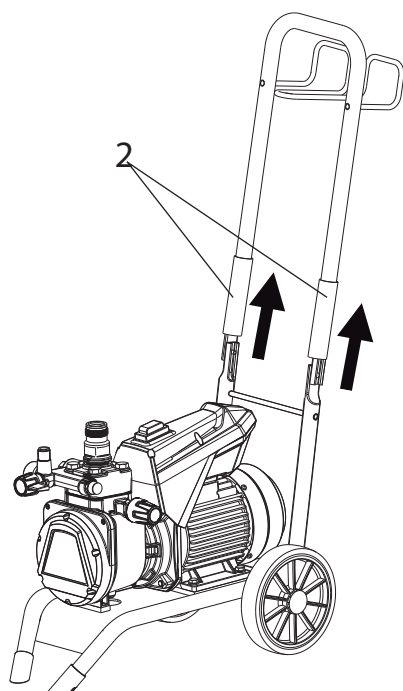


3.4 РЕГУЛИРОВКА ДЫШЛА

Откиньте дышло (1) вверх (втулки сместятся вниз и зафиксируют дышло в конечном положении).



Сдвиньте втулки (2) вверх, чтобы при необходимости снова сложить дышло.



Транспортировка в автомобиле

Зафиксируйте устройство с помощью подходящих крепежных элементов. При необходимости прибор можно расположить на боку. В этом случае убедитесь, что никакие вспомогательные части не будут повреждены. Внимание: остатки краски или растворителя могут вытекать из соединений.

3.6 ТЕХНИЧЕСКИЕ ДАННЫЕ

Напряжение:	230 - 240 В переменного тока ~, 50 Гц
Плавкий предохранитель:	16 А инерционный
Кабель устройства :	6 м длиной, 3x1,5 мм ²
Макс. потребление тока:	7,0 А
Степень защиты:	IP 54
Номинальная мощность устройства:	1,3 кВт
Макс. раб. давление:	25 МПа (250 бар)
Макс. объем потока:	2,6 л/мин
Объем потока при 12МПа (120 бар) с водой:	2,3 л/мин
Макс. температура материала:	43 °С
Макс. вязкость:	20.000 mPas
Вес	27 кг
Объем гидравлического масла:	
Шестерни корпуса гидравлики (Консистентная смазка)	1,3 л 45 г
Макс. вибрации в распылителе:	менее 2,5 м/с ²
Макс. уровень шума:	75 дБ (А)*

*Место измерения шума: на расстоянии 1 м от устройства и 1,60 м над уровнем пола, при рабочем давлении 12 МПа (120бар)

4 НАЧАЛО РАБОТЫ



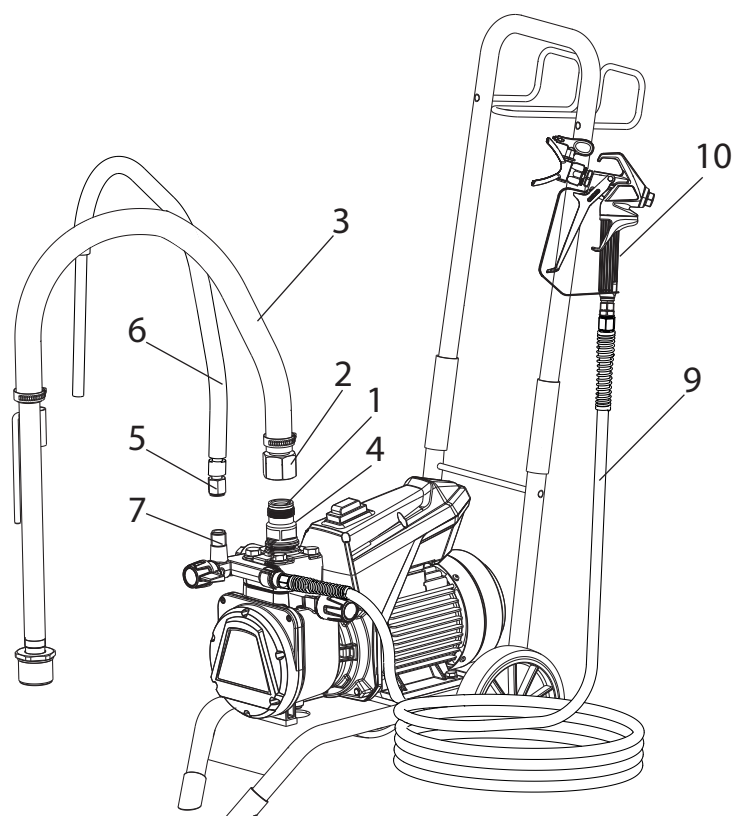
Перед вводом в эксплуатацию нажмите вверх на впускной клапан на входе материала покрытия (4). Благодаря этому предотвращается блокировка/залипание клапана.

4.1 УСТРОЙСТВО С СИСТЕМОЙ ВСАСЫВАНИЯ

1. Убедитесь, что герметичные поверхности соединений чистые. Убедитесь, что красный входной патрубок (1) вставлен во впускное отверстие для материала (4).
2. Используйте прилагаемый ключ на 41 мм, чтобы навинтить накидную гайку (2) на всасывающем шланге (3) на впускное отверстие для материала (4) и затянуть ее.
3. Навинтите накидную гайку (5) на возвратный шланг (6), соединение (7) (22 мм).

4.2 УСТРОЙСТВО С БАКОМ-НАКОПИТЕЛЕМ

1. Убедитесь, что герметичные поверхности соединений чистые. Убедитесь, что красный входной патрубок (1) вставлен во впускное отверстие для материала (4).
2. Навинтите накидную гайку (5) на возвратной трубке (6) на соединение (7).
3. Навинтите верхний бак-накопитель (8) на впускное отверстие для материала (4).



4.3 ШЛАНГ ВЫСОКОГО ДАВЛЕНИЯ И ПИСТОЛЕТ РАСПЫЛИТЕЛЬ

1. Навинтите шланг высокого давления (9) на соединительный фитинг.
2. Навинтите пистолет-распылитель (10) на шланг высокого давления.
3. Завинтите все гайки на шланге высокого давления, чтобы не допустить просачивания материала.
4. Навинтите держатель насадки с выбранной насадкой на пистолет-распылитель и затяните гайку.



Внимание!

При отвинчивании шланга высокого давления крепко держите соединительный фитинг шланга с помощью ключа на 22 мм.

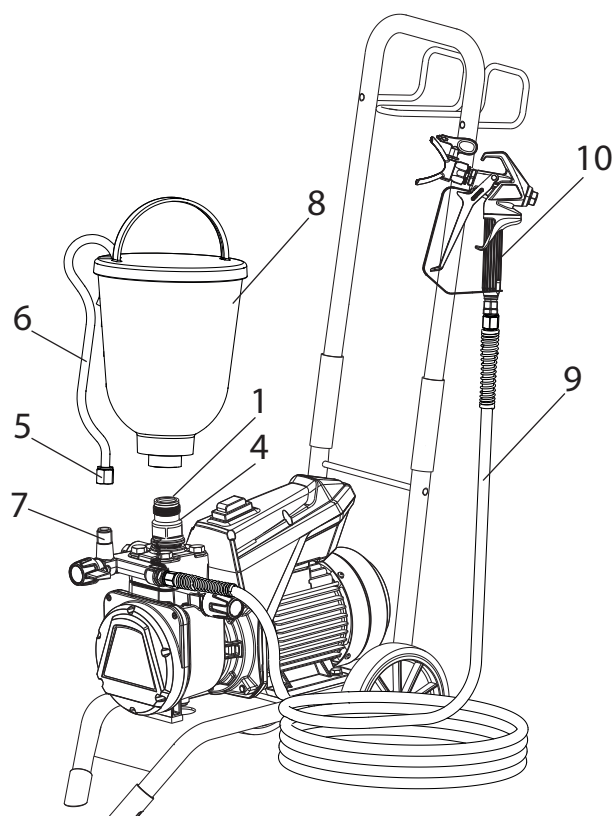
4.4 ПОДКЛЮЧЕНИЕ К СЕТИ ЭЛЕКТРОПИТАНИЯ



Внимание!

Устройство необходимо подключать к правильно заземленной безопасной розетке с компенсатором остаточного тока.

Перед подключением устройства к электросети убедитесь, что напряжение в сети совпадает с напряжением, указанным на информационном щитке устройства.





4.5 ОЧИСТКА ОТ КОНСЕРВАНТА ПРИ ПЕРВОМ ЗАПУСКЕ УСТРОЙСТВА


Устройство с всасывающей трубкой

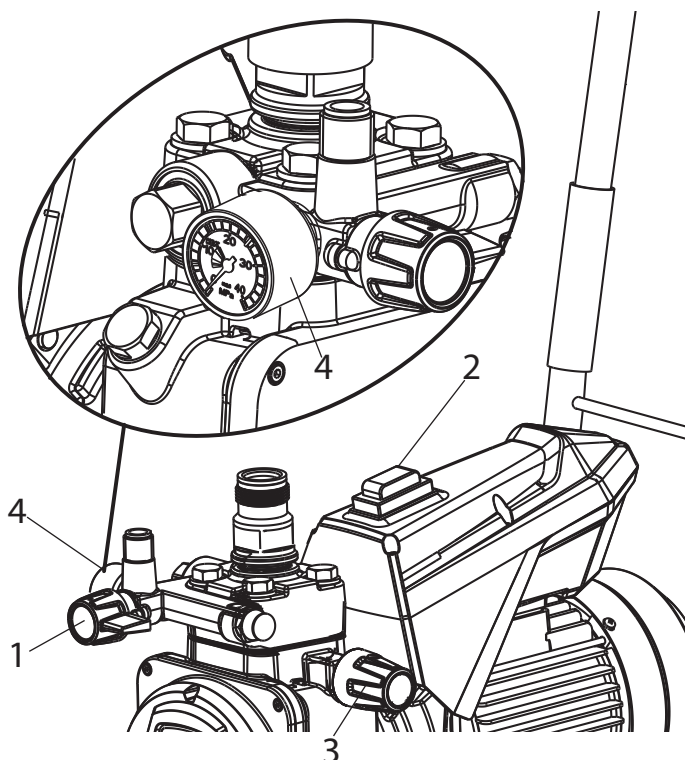
1. Погрузите систему всасывания в контейнер, заполненный соответствующим чистящим агентом (рекомендуется вода)

Устройство с баком-накопителем

2. Наполните бак-накопитель соответствующим чистящим агентом (рекомендуется вода)
3. Установите клапан сброса давления (поз. 1) на  (циркуляция).
4. Включите распылитель кнопкой ВКЛ./ВЫКЛ. (2) (поз. 1).
5. Поверните ручку регулятора давления (3) вправо до упора.
6. Подождите, пока жидкость поступит из возвратной трубки.
7. Поверните ручку регулятора давления (3) назад примерно на один оборот.
8. Установите клапан сброса давления (1) на  (распыление). Давление в шланге высокого давления возрастет (будет видно по показанию манометра (4)).
9. Направьте насадку пистолета в бак и нажмите спусковую скобу пистолета-распылителя.
10. Давление можно увеличить путем поворота регулятора (3) вправо. Отрегулируйте давление до показателя ок. 10 МПа (100 бар) на манометре.
11. Распыляйте чистящий агент через распылитель примерно 1—2 мин. (~5 литров) в открытый бак.

4.6 ПРОДУВКА ПРИБОРА (ГИДРАВЛИЧЕСКОЙ СИСТЕМЫ) ПРИ ОТСУТСТВИИ ЗВУКА РАБОТЫ ВПУСКНОГО КЛАПАНА

1. Включите распылитель кнопкой ВКЛ./ВЫКЛ. (2) (поз. 1).
2. Поверните регулятор (3) на три оборота влево.
3. Установите клапан сброса давления (поз. 1) на  (циркуляция); гидравлическая система начнет продувку. Оставьте устройство работать на 2—3 минуты.
4. Затем поверните ручку регулятора давления (3) направо до упора.
5. Если этого не произошло, еще раз повторите шаги 2 и 4.





4.8 ВВОД УСТРОЙСТВА С ЛАКОКРАСОЧНЫМ МАТЕРИАЛОМ В ЭКСПЛУАТАЦИЮ

Устройство с всасывающей трубкой

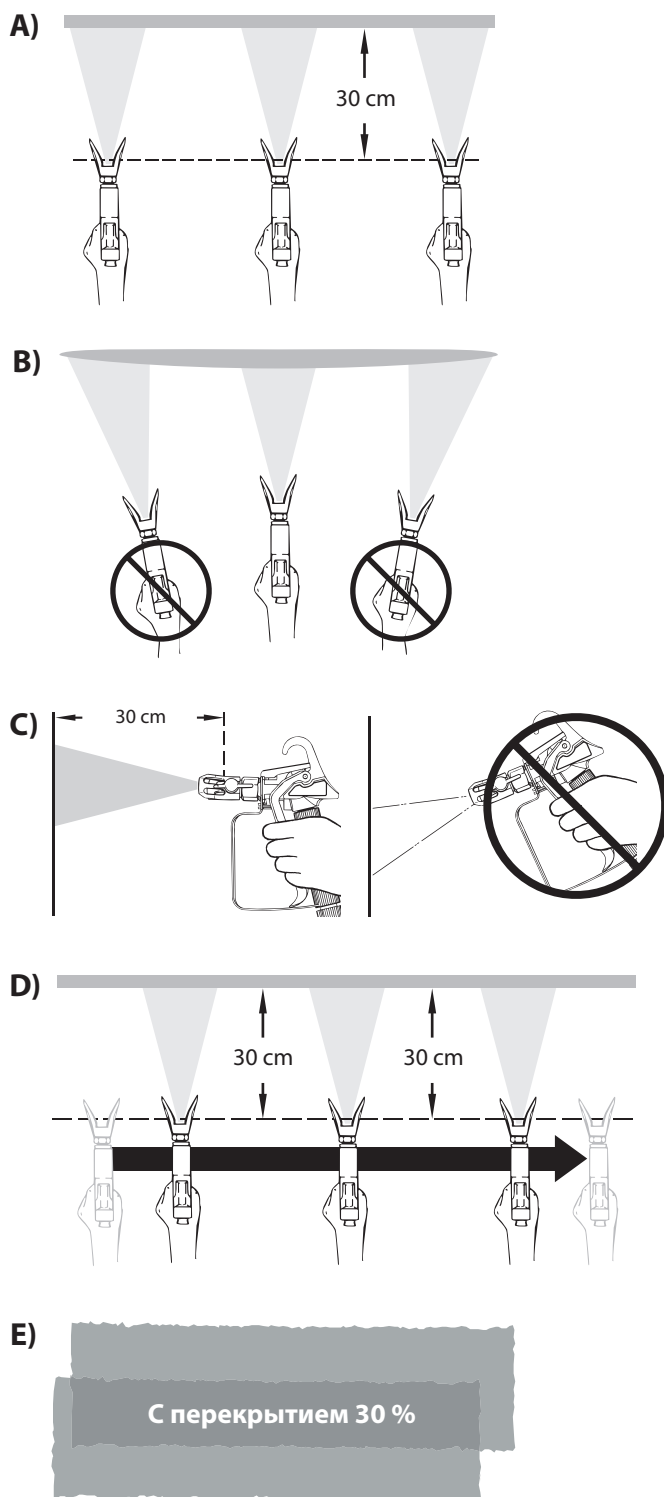
1. Погрузите систему всасывания в контейнер с лакокрасочным материалом.

Устройство с баком-накопителем

2. Залейте материал в бак-накопитель.
3. Установите клапан сброса давления (поз. 1) на  (циркуляция).
4. Включите распылитель кнопкой ВКЛ./ВЫКЛ. (2) (поз. 1).
5. Поверните регулятор (3) направо до упора. Изменение звука работы клапана будет свидетельствовать о продувке устройства и наборе материала.
6. Если материал выходит из возвратной трубки, поверните регулятор давления (3) назад примерно на один оборот.
7. Установите клапан сброса давления (1) на  (распыление). Давление в шланге высокого давления возрастет (будет видно по показанию манометра (4)).
8. Нажмите спусковую скобу пистолета и выполните распыление в открытый бак, чтобы удалить остатки чистящего вещества из устройства. Когда из насадки начнет выходить лакокрасочный материал, прекратите распыление.
9. Отрегулируйте давление распыления с помощью регулятора давления (3).
10. Прибор готов к распылению


5 ТЕХНИКА РАСПЫЛЕНИЯ

- Необходимым условием достижения оптимального результата является равномерное покрытие всей поверхности. Передвигайте руку с постоянной скоростью и удерживайте краскораспылитель на одинаковом расстоянии от поверхности. Оптимальное расстояние между распылительной форсункой и поверхностью — ок. 30 см (рис. А).
- Удерживайте краскораспылитель параллельно поверхности. Выполняйте движение всей рукой, а не только запястьем (рис. В).
- Удерживайте краскораспылитель под прямым углом к поверхности. В противном случае толщина покрытия на одном краю будет больше, чем на другом (рис. С).
- Нажимайте спусковую скобу после начала движения руки. Отпускайте спусковую скобу перед завершением движения руки (рис. D). Не допускайте пропусков на обрабатываемой поверхности.
- Наносите каждую полосу с перекрытием ок. 30 %. Благодаря этому обеспечивается равномерный слой покрытия (рис. E).
- Используйте минимальную настройку давления, которая позволяет получить нужный факел распыления, чтобы минимизировать возникновение красочного тумана.
- Распылитель, направленный косо к поверхности окраски, может привести к появлению нежелательного облака краски. Для достижения превосходных результатов окрашивания используйте специальную технику Wagner, насадки FineFinish. Консультацию по этому и другим вопросам можно получить у ближайшего дилера Wagner.





6 ОБРАЩЕНИЕ СО ШЛАНГОМ ВЫСОКОГО ДАВЛЕНИЯ


Устройство оснащено шлангом высокого давления, который подходит для насосов мембранного типа.

 Опасно!	<p>Существует опасность получения травмы от места утечки материала из шланга высокого давления. Поврежденный шланг следует немедленно заменить. Самостоятельный ремонт шланга строго запрещается.</p>
---	---

Шланг высокого давления требует аккуратного обращения. Избегайте резких перегибов и скручиваний: минимальный радиус изгиба — 20 см. Никогда не переезжайте шланг. Обеспечьте защиту от колющих и режущих предметов. Никогда не тяните за шланг, чтобы подвинуть прибор. Удостоверьтесь, что шланг не будет перекручиваться. Этого можно избежать путем использования распылителей Wagner с компенсатором кручения и системой для шлангов.


	<p>При работе со шлангом высокого давления на строительных лесах, перемещать шланг следует вдоль лесов по их наружному краю.</p>
---	--

	<p>Во избежание рисков, связанных с износом, Wagner рекомендует заменять шланг высокого давления каждые 6 лет.</p>
---	--

	<p>Для обеспечения исправной, безопасной и долговечной эксплуатации используйте только оригинальные шланги Wagner.</p>
---	--

7 ПЕРЕРЫВЫ В РАБОТЕ

1. Установите клапан сброса давления на  (циркуляция).
2. Выключить устройство (положение 0).
3. Потяните спусковую скобу пистолета, чтобы уменьшить давление шланга высокого давления и пистолета-распылителя.
4. Поставьте пистолет на предохранитель согласно инструкции.
5. Снимите насадку с держателя и поместите в небольшую емкость с подходящим чистящим агентом.
6. Систему всасывания оставьте погруженной в материал или в соответствующее очищающее средство. Всасывающий фильтр не должен пересыхать.
7. Закройте контейнер с материалом, чтобы краска не засохла.



	<p>При использовании быстро высыхающих или двухкомпонентных материалов покрытия не забывайте промыть устройство подходящим чистящим веществом.</p>
--	--

8 ОЧИСТКА УСТРОЙСТВА

Для обеспечения бесперебойной работы прибора содержите его в чистоте. После нанесения материала почистите устройство. Материал не должен высохнуть или затвердеть внутри устройства. Чистящее вещество, используемое для очистки (обязательно с точкой воспламенения выше 21 °C) должно быть совместимо с используемым материалом покрытия.



В случае с водо-разбавляемыми материалами теплая вода усиливает очищающий эффект.


- В целях безопасности зафиксируйте пистолет-распылитель. Снимите и прочистите насадку.
 - **Устройство с системой всасывания**
1. Установите клапан сброса давления на  (циркуляция).
 2. Включите распылитель кнопкой ВКЛ./ВЫКЛ. (поз. I).
 3. Достаньте систему всасывания из емкости для лакокрасочного материала. Отводной шланг должен оставаться над емкостью для лакокрасочного материала до тех пор, пока не перестанет выходить материал покрытия.
 4. Погрузите систему всасывания в контейнер, наполненный подходящим очищающим агентом.
 5. Поверните клапан регулировки давления назад, чтобы установить минимальное давление распыления.
 6. Установите клапан сброса давления на  (распыление).
 7. Нажмите на скобу пистолета-распылителя, чтобы откачать остатки материала из всасывающего шланга, шланга высокого давления и пистолета-распылителя в открытый контейнер (при необходимости увеличьте давление распыления, чтобы обеспечить необходимый поток материала).



Контейнер должен быть заземлен, если использовался материал покрытия, содержащий растворитель.





Предупреждение! Запрещено сливать или распылять материал в контейнер с небольшим отверстием (сливно-наливным отверстием). См. правила безопасности

8. Установите клапан сброса давления на  (циркуляция).
9. Прокачайте достаточное количество чистящего раствора в течение нескольких минут.



Наибольший эффект очищения достигается путем попеременного открытия/закрытия пистолета-распылителя.

10. Установите клапан сброса давления на  (распыление).
11. Откачивайте остатки материала в открытый контейнер, пока насос не будет пуст.
12. Установите клапан сброса давления на  (циркуляция).
13. Выключить устройство (положение 0).

• Устройство с верхним баком

1. Установите клапан сброса давления на  (циркуляция).
2. Включите распылитель кнопкой ВКЛ./ВЫКЛ. (поз. I).
3. Поверните клапан регулировки давления назад, чтобы установить минимальное давление распыления.
4. Установите клапан сброса давления на  (распыление).
5. Нажмите на скобу пистолета-распылителя, чтобы откачать остатки материала из бака, шланга высокого давления и пистолета-распылителя в открытый контейнер (при необходимости увеличьте давление распыления, чтобы обеспечить необходимый поток материала).






Внимание!

Контейнер должен быть заземлен, если использовался материал покрытия, содержащий растворитель.





Внимание!

Предупреждение! Запрещено сливать или распылять материал в контейнер с небольшим отверстием (сливно-наливным отверстием). См. правила безопасности.


6. Наполните бак подходящим очищающим средством.
7. Установите клапан сброса давления на  (циркуляция).
8. Прокачайте достаточное количество чистящего раствора в течение нескольких минут.
10. Установите клапан сброса давления на  (распыление).
11. Откачивайте остатки материала из бака, шланга высокого давления и пистолета-распылителя в открытый контейнер
12. Установите клапан сброса давления на  (циркуляция).
13. Выключить устройство (положение 0).

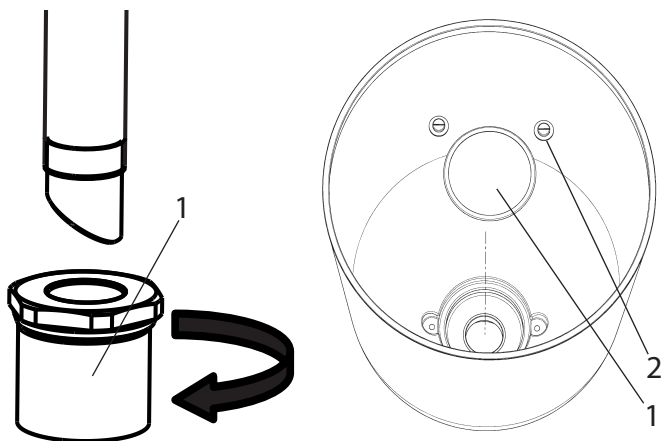
8.1 ОЧИСТКА УСТРОЙСТВА СНАРУЖИ

 <p>Опасно!</p>	<p>Прежде всего необходимо вытащить сетевой штекер из розетки! Риск возникновения короткого замыкания из-за проникновения воды! Не опрыскивайте прибор чистящим средством под высоким давлением или с помощью парогенератора.</p>
 <p>Опасно!</p>	<p>Не опускайте шланг высокого давления в растворитель. Для протирания используйте ткань, смоченную водой.</p>

Снаружи аппарат необходимо протирать тканевой салфеткой, смоченной соответствующим чистящим средством.

8.2 ВСАСЫВАЮЩИЙ ФИЛЬТР

	<p>Чистые фильтры обеспечивают стабильный и максимальный объем подачи, постоянное давление распыления и бесперебойную работу аппарата.</p>
--	--



всасывающая трубка

бак

Устройство с системой всасывания

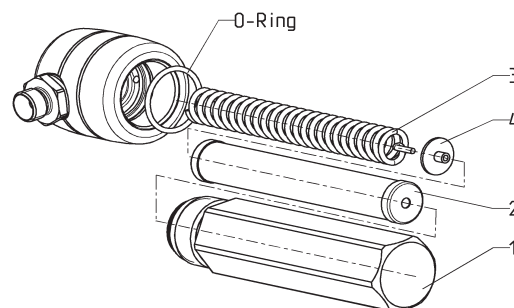
1. Отвинтите фильтр (поз.1) с всасывающей трубки.
2. Прочистите или замените фильтр.
Выполняйте прочистку жесткой щеткой и соответствующим чистящим средством.

Устройство с баком

1. Отвинтите винты отверткой (поз. 2).
2. Приподнимите и извлеките диск фильтра с помощью отвертки.
3. Прочистите или замените фильтр.
Выполняйте прочистку жесткой щеткой и соответствующим чистящим средством.

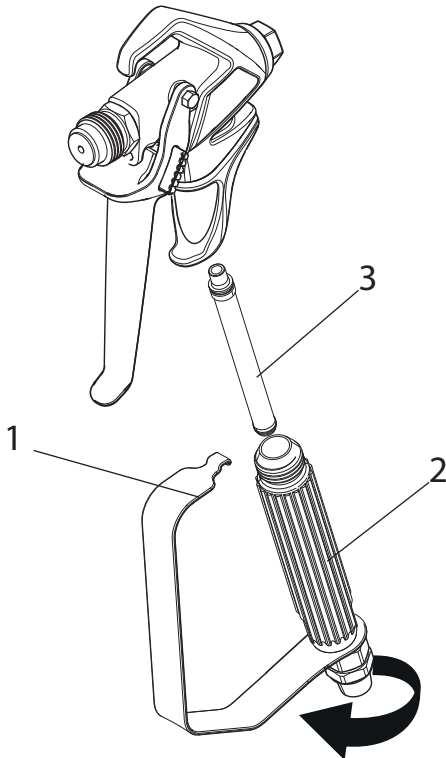
8.3 ФИЛЬТР ВЫСОКОГО ДАВЛЕНИЯ

1. Установите клапан сброса давления на  (циркуляция).
2. Выключить устройство (положение 0).
3. Откройте фильтр высокого давления и прочистите фильтроэлемент; для этого:
4. Отвинтите корпус фильтра (1) вручную.
5. Извлеките фильтроэлемент (2) и вытащите пружину подшипника (3).
6. Промойте все части соответствующим чистящим средством. При наличии сжатого воздуха — продуйте фильтроэлемент и пружину.
7. Перед установкой фильтра убедитесь, что опорное кольцо подшипника (4) установлено правильно, а также проверьте кольцевое уплотнение на отсутствие дефектов.
8. Наворачивайте корпус фильтра до упора. (Большое усилие затяжки в последующем затруднит демонтаж).



8.4 ОЧИСТКА УСТРОЙСТВА/ТЕХНИЧЕСКОЕ ОБСЛУЖИВАНИЕ

1. Соответствующим чистящим средством промыть безвоздушный пистолет под низким давлением.
2. Соответствующим чистящим средством тщательно очистить форсунку, чтобы не осталось остатков материалов для покрытия.
3. Аккуратно очистить безвоздушный пистолет снаружи.



Вставка фильтра в пистолет-распылитель

1. Снимите с головки пистолета верхнюю сторону защитного элемента (1) спускового механизма.
2. Используя нижнюю сторону защитного элемента спускового механизма в качестве ключа, отсоедините ручку (2) и снимите ее с головки пистолета.
3. Извлеките из головки краскораспылителя бывший в использовании фильтр (3). Очистите или замените его.
4. Вставьте новый фильтр (коническим концом вперед) в головку краскораспылителя.
5. Вставьте ручку в головку краскораспылителя таким образом, чтобы она надежно зафиксировалась. Затяните ее с помощью ключа, функцию которого выполняет защитный элемент спускового механизма.
6. Дайте вновь зафиксироваться защитному элементу спускового механизма в головке пистолета.

9 ТЕХНИЧЕСКОЕ ОБСЛУЖИВАНИЕ

9.1 ОБЩЕЕ ОБСЛУЖИВАНИЕ



В целях безопасности мы настоятельно рекомендуем ежегодно проводить техническое обслуживание с помощью опытных специалистов. С соблюдением всех местных норм.

Минимальная проверка перед каждым пуском:

1. Проверьте шланг высокого давления, пистолет с поворотным шарниром, сетевой кабель на наличие повреждений.
2. Проверьте читаемость показателей манометра.

Проверяйте при перерывах:

1. Проверяйте входной и выходной клапаны на износ. Чистите их и меняйте изношенные части.
2. Проверяйте все фильтроэлементы (пистолет-распылитель, систем всасывания), чистите и заменяйте при необходимости.

9.2 ШЛАНГ ВЫСОКОГО ДАВЛЕНИЯ

Осмотрите шланг высокого давления, убедитесь, что на нем нет узлов или выпуклостей, особенно на участках между фитингами.

Соединения должны легко вращаться. Проводимость должна составлять менее 1 МΩ по всей длине.




Проходите полную диагностику электрических соединений в сервисном центре Wagner.



Риск повреждения возрастает с ростом срока эксплуатации шланга. Wagner рекомендует менять шланг каждые 6 лет.

10 УСТРАНЕНИЕ НЕИСПРАВНОСТЕЙ

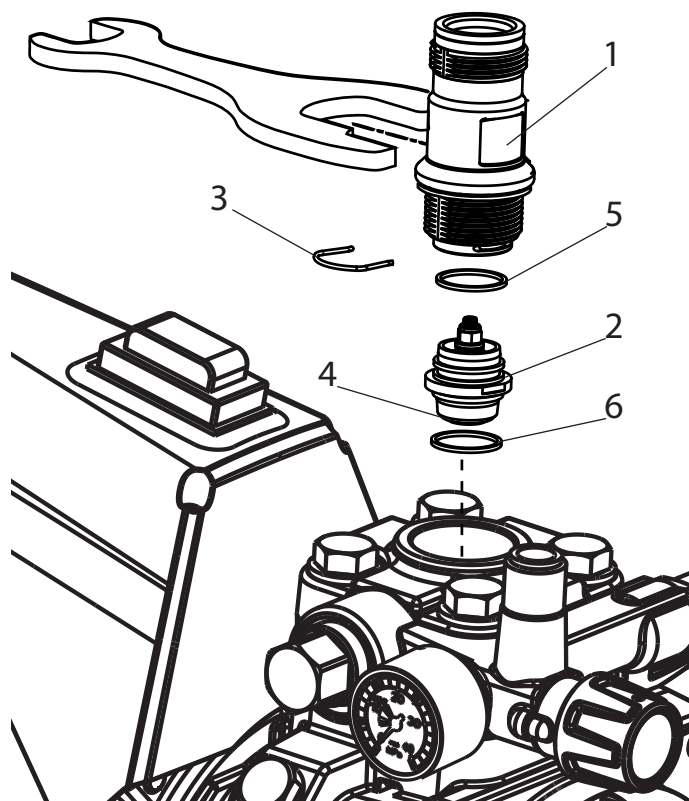
 <p>Опасно!</p>	<p>Выключите устройство. До начала ремонтных работ: Вытащите сетевой штекер из розетки.</p>
---	---

10.1 ВПУСКНОЙ КЛАПАН

1. Накиньте входящий в комплект ключ (30 мм) на корпус (1).
2. Легким постукиванием молотком по концу ключа расфиксируйте корпус (1).
3. Выверните корпус с впускным клапаном (2) из отделения для краски.
4. Вытащите зажим (3) с помощью приложенной отвертки.
5. Расположите прилагаемый гаечный ключ на 30 мм на впускном клапане (2) и аккуратно отвинтите клапан.
6. Очистите гнездо клапана (4) с помощью чистящего средства и щетки (удостоверьтесь, что не оставили волосков от щетки).
7. Прочистите уплотнители (5, 6) и проверьте их на наличие повреждений, при необходимости произведите замену.
8. Проверьте все части клапана на наличие повреждений. При наличии видимых следов износа замените впускной клапан.

Установка

1. Установите впускной клапан (2) в корпус (1) и зафиксируйте хомутом (3). Убедитесь в том, что (черная) прокладка (5) установлена в корпусе.
2. Ввинтите узел из корпуса и впускной вентиль в отделение для краски. Такая же (черная) прокладка (6) должна быть вставлена в отделение для краски.
3. Зажмите корпус ключом (30 мм) и плотно затяните тремя легкими ударами молотка по концу ключа (соответствует моменту затяжки примерно 90 Н·м)

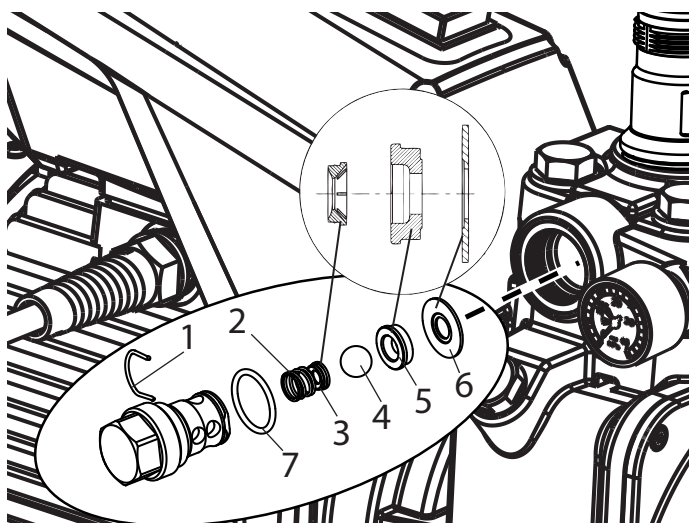


10.2 ВЫПУСКНОЙ КЛАПАН

1. Используйте гаечный ключ на 22 мм, чтобы открутить выпускной клапан от секции окраски.
2. Осторожно вытащите зажим (1) с помощью прилагаемой отвертки. Нажимная пружина (2) вытолкнет шарик (4) и гнездо клапана (5).
3. Прочистите или замените компоненты.
4. Проверьте кольцевой уплотнитель (7) на наличие повреждений.
5. Проверьте порядок установки пружинного комплекта (3) (защелкнутого на пружину (2)), гнезда выпускного клапана (5) и уплотнителя (6) согласно схеме.

Также соблюдайте нижеприведенные указания:

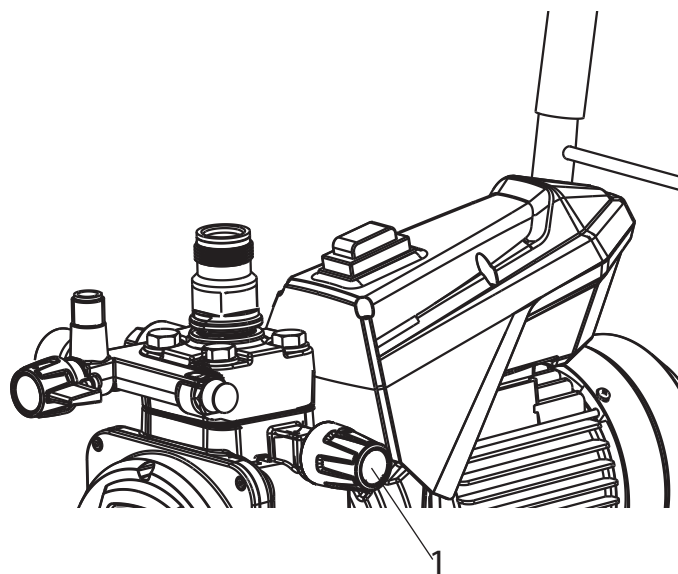
1. Момент затяжки для монтажа выпускного клапана: 50 Н·м.
2. Регулярно проверяйте срабатывание выпускного клапана в нормальном режиме работы.
3. При каждом демонтаже выпускного клапана всегда заменяйте уплотнение (6) независимо от того, какие компоненты подлежали замене. Указание: уплотнение (6) находится внутри каскада окрасочной секции.
4. Новое уплотнение (6) следует устанавливать канавкой наружу.




10.3 КЛАПАН РЕГУЛИРОВКИ ДАВЛЕНИЯ



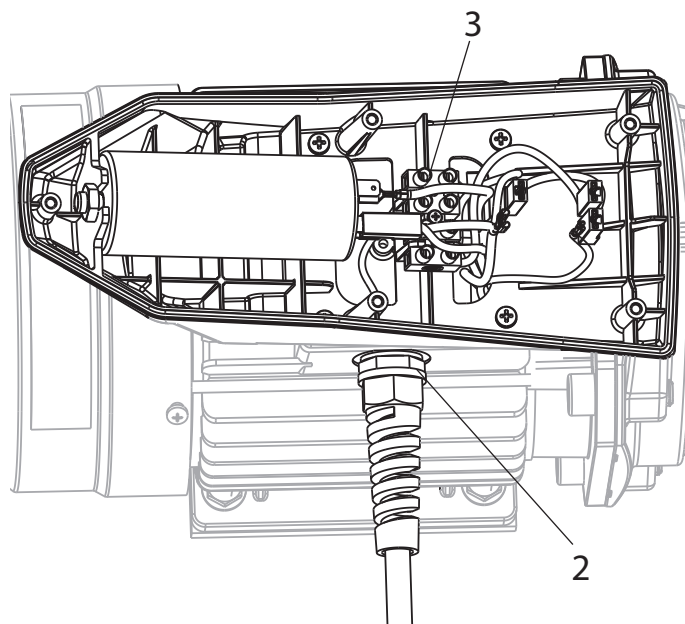
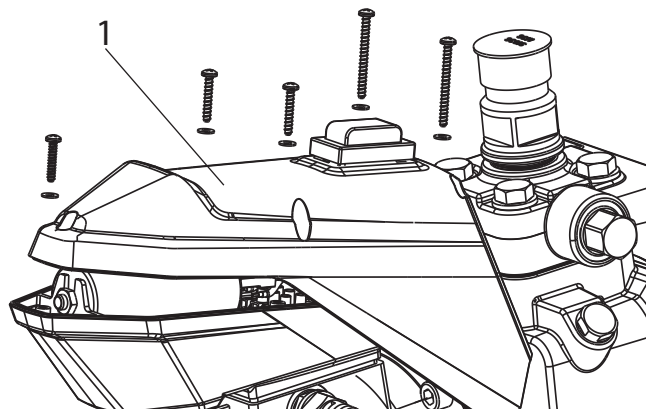
Замену клапана регулировки давления (1) разрешается производить только специалистам сервисной службы. Перенастройка максимального рабочего давления также осуществляется сервисной службой.



10.4 ЗАМЕНА СИЛОВОГО КАБЕЛЯ

 <p>Опасно!</p>	<p>Данный вид работ может выполняться только квалифицированным электриком. Неправильная установка приводит к аннулированию гарантии. Выключите устройство. До начала работ: вытащите сетевой штекер из розетки.</p>
---	---

1. Снимите заднюю крышку (1), ослабив винты.
2. Ослабьте резьбовое соединение кабеля (2).
3. Ослабьте провода на сетевой клемме (3).
4. Замените силовой кабель (разрешается использовать исключительно кабель с маркировкой H07-RNF и водонепроницаемым штекером).
5. Подключите зеленый/желтый провод к контакту со значком PE.
6. Аккуратно установите крышки на прежнее место (не пережмите провода!)



10.5 ТИПОВЫЕ ИЗНАШИВАЕМЫЕ ЧАСТИ

Несмотря на высокое качество материалов, высокий абразивный эффект ЛКМ сказывается на износе следующих частей:

Впускной клапан (номер для заказа: 2393043)

Для выполнения замены см. п. 10.1

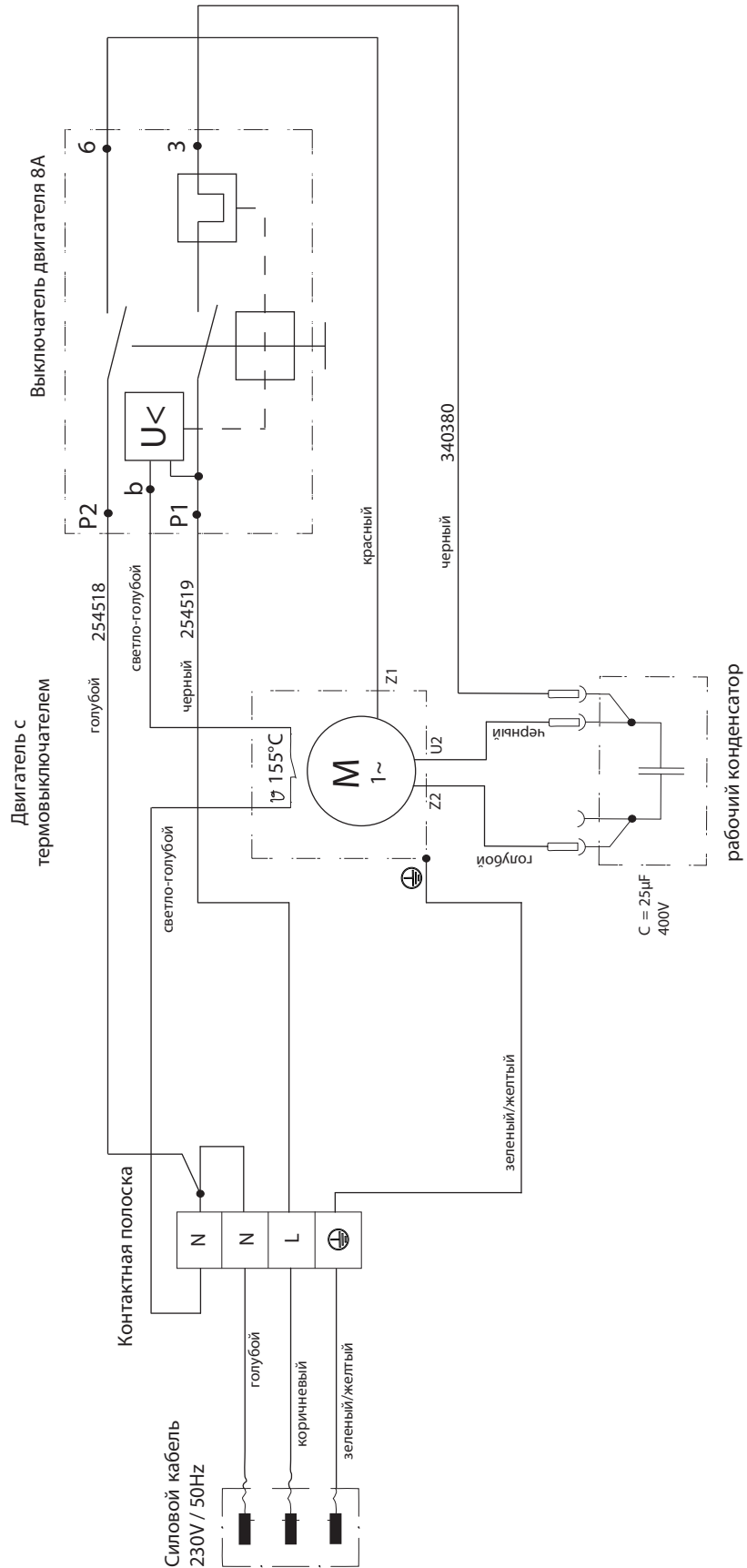
(об износе свидетельствует снижение производительности/потеря силы всасывания или ее отсутствие).

Выпускной клапан (номер для заказа: 2393106)

Для выполнения замены см. п. 10.2

(об износе свидетельствует снижение производительности/потеря силы всасывания). Как правило, выпускной клапан отличается гораздо большей долговечностью по сравнению с впускным. Вместо замены можно попробовать тщательно прочистить клапан.

10.6 СХЕМА СОЕДИНЕНИЙ

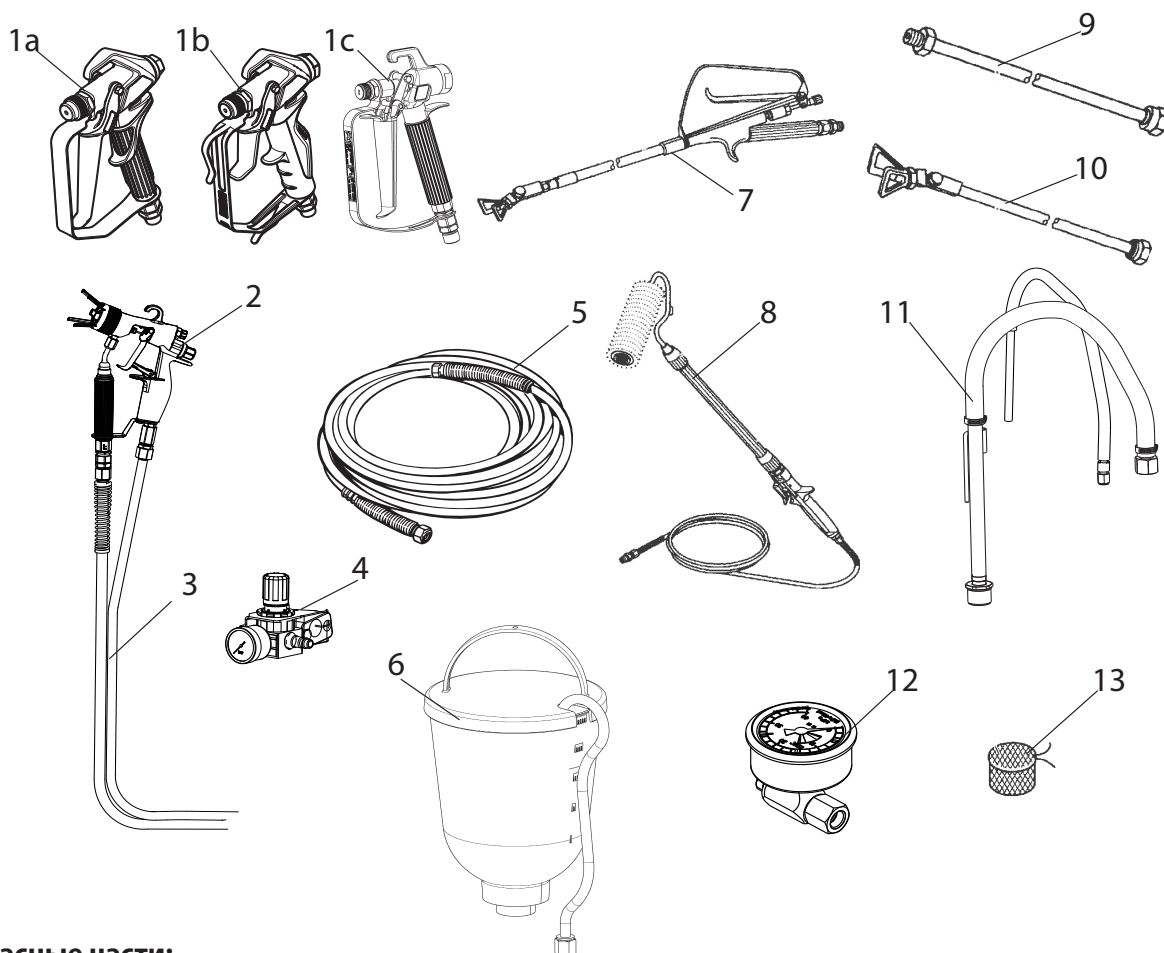


10.7 УСТРАНЕНИЕ НЕИСПРАВНОСТЕЙ

Устройство не включается		Нет напряжения в сети	Проверьте напряжение в сети
		Сработал предохранитель	Подождите пока охладится двигатель
Устройство не всасывает материал	Пузырьки воздуха не выходят из возвратного шланга	Впускной/выпускной клапан залип/изношен	Извлеките клапаны и прочистите их (-> см. п.10.1/10.2) / замените изношенные части
		Клапан регулировки давления полностью повернут вниз	Поворачивайте клапан регулировки давления вправо до упора
	Пузырьки воздуха выходят из возвратного шланга	Устройство засасывает воздух извне	Проверьте систему всасывания на предмет герметичности.
Устройство не создает давления	Устройство всасывает	Воздух в гидравлическом контуре.	Удалите воздух из масляного контура в распылителе; для этого поверните клапан регулировки давления до упора влево (до перекручивания) и оставьте работать в течение прим. 2–3 мин, затем поверните вправо и отрегулируйте давление распыления (при необходимости повторите процедуру несколько раз).
	Генерирует давление, однако уровень давления «скачет», в том числе и на манометре во время распыления.	Фильтр всасывания забит	Проверьте фильтр всасывания. При необходимости прочистите/замените
		Краска не проходит из-за своей консистенции. В силу своих свойств краска забивает клапаны (впускной клапан), и интенсивность подачи материала снижается.	Разбавьте краску
	Генерирует давление, однако уровень давления «скачет» во время распыления. При этом манометр по-прежнему показывает высокое давление.	Забитый фильтр не дает проходить достаточному объему краски.	Проверьте/прочистите (фильтр высокого давления) фильтр пистолета-распылителя
		Насадка забита	Прочистите насадку
	Устройство не генерирует максимально возможное рабочее давление. При этом краска выходит из возвратного шланга	Неисправен перепускной клапан	Свяжитесь с клиентской службой Wagner

11 ОСНАТКА И ЗАПАСНЫЕ ЧАСТИ

11.1 ОСНАТКА ДЛЯ SUPER FINISH 23 PRO



Запасные части:

ПОЗ.	НАЗНАЧЕНИЕ	№ Д. ЗАКАЗА
1a	Пистолет-распылитель Vector Pro (2-палец)	0538 041
1b	Пистолет-распылитель Vector Pro (4-палец)	0538 040
	Пистолет-распылитель Vector Grip (2-палец и 4-палец)	0538 043
1c	Пистолет-распылитель AG-14 (нерж. сталь)	0502 119
2	Пистолет AirCoat AC 4500 (синий)	2368 269
3	Сдвоенный шланг	9984 564
4	AirCoat-комплект контроллера	0340 250
5	Шланг HP DN6-PN270-1/4"NPSM-15м	9984 574
6	Бак 5 л	0341 265
7	Штанга Длина 120 см; G резьба 7/8" Длина 200 см; G резьба 7/8"	0296 441 0296 442
8	Встраиваемый валик	0345 010

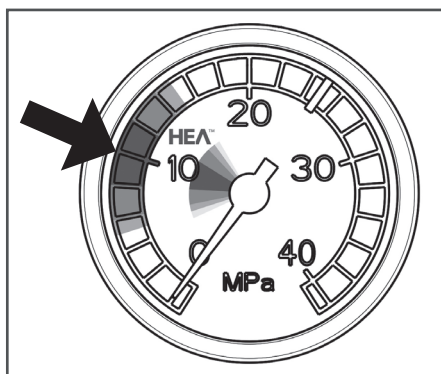
ПОЗ.	НАЗНАЧЕНИЕ	№ Д. ЗАКАЗА
9	Удлинитель насадки Длина 15 см Длина 30 см Длина 45 см Длина 60 см	0556 051 0556 052 0556 053 0556 054
10	Удлинитель насадки с поворотным шарнирным соединением Длина 100 см Длина 200 см Длина 300 см	0096 015 0096 016 0096 017
11	Система всасывания (гибкая)	2393123
12	Манометр (HEA)	2383995
13	Мешочный фильтр, ширина сетки 0,3 мм	0097 531



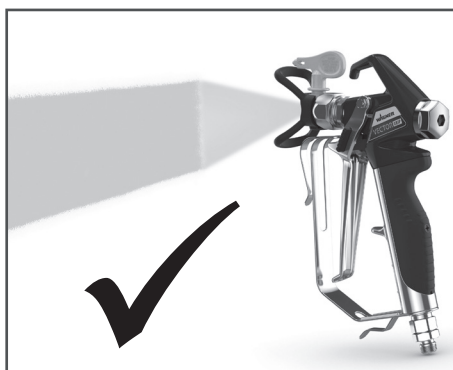
ФОРСУНКИ НЕА НИЗКОГО ДАВЛЕНИЯ ДЛЯ РАСПЫЛЕНИЯ С НИЗКИМ ОБРАЗОВАНИЕМ ТУМАНА

HEA означает High Efficiency Airless (высокоэффективное безвоздушное распыление) и представляет собой инновационную технологию форсунок, которая стала революционной в области безвоздушного распыления. Форсунки HEA позволяют работать с краскораспылителем в диапазоне низкого давления (оптимально: 80–140 баров). При этом они могут использоваться с любыми форсункодержателями TradeTip 3 и распылителями фирмы WAGNER.

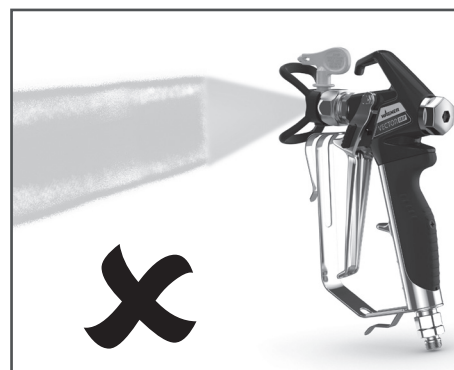
Для получения оптимального результата может потребоваться разбавление некоторых красок. При этом, как правило, лакокрасочный материал можно разбавлять не более чем на 10 % (соблюдайте указания производителя краски).



Выставьте низкое давление (см. диапазон HEA) и начните распыление.



Равномерный факел распыления без различных границ нанесения лакокрасочного материала.



При видимых границах плавно повышайте давление.

Таблица форсунок HEA



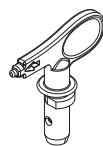
Все насадки поставляются с соответствующим фильтром пистолета.

Применение	Маркировка	Угол распыл	Отверстие дюйм/мм	Ширина распыления струи мм ¹⁾	Фильтр пистолета	№ д.заказа
Краски на основе синтетических смол Полихлорвиниловые краски	211	20°	0.011 / 0.28	120	красный	0554211
	311	30°	0.011 / 0.28	150	красный	0554311
	411	40°	0.011 / 0.28	190	красный	0554411
Краски, грунты Заполнители	213	20°	0.013 / 0.33	120	красный	0554213
	313	30°	0.013 / 0.33	150	красный	0554313
	413	40°	0.013 / 0.33	190	красный	0554413
Заполнители, Антикоррозийные краски	415	40°	0.015 / 0.38	190	желтый	0554415
	515	50°	0.015 / 0.38	225	желтый	0554515
	615	60°	0.015 / 0.38	270	желтый	0554615
Антикоррозийные краски, латексные краски, дисперсии	417	40°	0.017 / 0.43	190	белый	0554417
	517	50°	0.017 / 0.43	225	белый	0554517
	617	60°	0.017 / 0.43	270	белый	0554617
Антикоррозийные краски, латексные краски, дисперсии	519	50°	0.019 / 0.48	225	белый	0554519
	619	60°	0.019 / 0.48	270	белый	0554619
Огнебиозащита	421	40°	0.021 / 0.53	190	белый	0554421
	521	50°	0.021 / 0.53	225	белый	0554521
	621	60°	0.021 / 0.53	270	белый	0554621

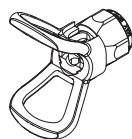
¹⁾ Ширина струи на расстоянии примерно 30 см до объекта при давлении 100 бар (10 МПа) с красками на основе синтетических смол и скоростью 20 DIN

ОСНАСТКА И ЗАПАСНЫЕ ЧАСТИ

Таблица безвоздушных насадок



Насадка Wagner TradeTip 3 насадка
до 270 бар
(27 МПа)



без насадки
G резьба (7/8 - 14 UN) для
№ д.заказа **0289390**

без насадки
F резьба (11/16 - 16 UN)
№ д.заказа **0289391**



Все насадки поставляются с соответствующим фильтром пистолета.

Применение	Маркировка	Угол распыл	Отверстие дюйм/мм	Ширина распыления струи мм ¹⁾	Фильтр пистолета	№ д.заказа
Водно-дисперсионные краски и краски на органическом растворителе, лаки, масла, разделительные средства	107	10°	0.007 / 0.18	100	красный	0553107
	207	20°	0.007 / 0.18	120	красный	0553207
	307	30°	0.007 / 0.18	150	красный	0553307
	407	40°	0.007 / 0.18	190	красный	0553407
	109	10°	0.009 / 0.23	100	красный	0553109
	209	20°	0.009 / 0.23	120	красный	0553209
	309	30°	0.009 / 0.23	150	красный	0553309
	409	40°	0.009 / 0.23	190	красный	0553409
	509	50°	0.009 / 0.23	225	красный	0553509
	609	60°	0.009 / 0.23	270	красный	0553609
Краски на основе синтетических смол Полихлорвиниловые краски	111	10°	0.011 / 0.28	100	красный	0553111
	211	20°	0.011 / 0.28	120	красный	0553211
	311	30°	0.011 / 0.28	150	красный	0553311
	411	40°	0.011 / 0.28	190	красный	0553411
	511	50°	0.011 / 0.28	225	красный	0553511
	611	60°	0.011 / 0.28	270	красный	0553611
Краски, грунты Заполнители	113	10°	0.013 / 0.33	100	красный	0553113
	213	20°	0.013 / 0.33	120	красный	0553213
	313	30°	0.013 / 0.33	150	красный	0553313
	413	40°	0.013 / 0.33	190	красный	0553413
	513	50°	0.013 / 0.33	225	красный	0553513
	613	60°	0.013 / 0.33	270	красный	0553613
	813	80°	0.013 / 0.33	330	красный	0553813
Заполнители, Антикоррозийные краски	115	10°	0.015 / 0.38	100	желтый	0553115
	215	20°	0.015 / 0.38	120	желтый	0553215
	315	30°	0.015 / 0.38	150	желтый	0553315
	415	40°	0.015 / 0.38	190	желтый	0553415
	515	50°	0.015 / 0.38	225	желтый	0553515
	615	60°	0.015 / 0.38	270	желтый	0553615
	715	70°	0.015 / 0.38	300	желтый	0553715
	815	80°	0.015 / 0.38	330	желтый	0553815
Антикоррозийные краски, латексные краски, дисперсии	117	10°	0.017 / 0.43	100	белый	0553117
	217	20°	0.017 / 0.43	120	белый	0553217
	317	30°	0.017 / 0.43	150	белый	0553317
	417	40°	0.017 / 0.43	190	белый	0553417
	517	50°	0.017 / 0.43	225	белый	0553517
	617	60°	0.017 / 0.43	270	белый	0553617
	717	70°	0.017 / 0.43	300	белый	0553717
	817	80°	0.017 / 0.43	330	белый	0553817
Антикоррозийные краски, латексные краски, дисперсии	219	20°	0.019 / 0.48	120	белый	0553219
	319	30°	0.019 / 0.48	150	белый	0553319
	419	40°	0.019 / 0.48	190	белый	0553419
	519	50°	0.019 / 0.48	225	белый	0553519
	619	60°	0.019 / 0.48	270	белый	0553619
	719	70°	0.019 / 0.48	300	белый	0553719
	819	80°	0.019 / 0.48	330	белый	0553819
	919	90°	0.019 / 0.48	385	белый	0553919
	Огнебиозащита	221	20°	0.021 / 0.53	120	белый
321		30°	0.021 / 0.53	150	белый	0553321
421		40°	0.021 / 0.53	190	белый	0553421
521		50°	0.021 / 0.53	225	белый	0553521
621		60°	0.021 / 0.53	270	белый	0553621
721		70°	0.021 / 0.53	300	белый	0553721
821		80°	0.021 / 0.53	330	белый	0553821

1)Ширина струи на расстоянии примерно 30 см до объекта при давлении 100 бар (10 МПа) с красками на основе синтетических смол и скоростью 20 DIN

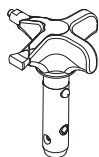


Все насадки поставляются с соответствующим фильтром пистолета.

Применение	Маркировка	Угол распыл	Отверстие дюйм/мм	Ширина распыления струи мм ¹⁾	Фильтр пистолета	№ д.заказа
Покрытия для крыши	223	20°	0.023 / 0.58	120	белый	0553223
	323	30°	0.023 / 0.58	150	белый	0553323
	423	40°	0.023 / 0.58	190	белый	0553423
	523	50°	0.023 / 0.58	225	белый	0553523
	623	60°	0.023 / 0.58	270	белый	0553623
	723	70°	0.023 / 0.58	300	белый	0553723
	823	80°	0.023 / 0.58	330	белый	0553823
Материалы, образующие толстую пленку, средства защиты от коррозии	225	20°	0.025 / 0.64	120	белый	0553225
	325	30°	0.025 / 0.64	150	белый	0553325
	425	40°	0.025 / 0.64	190	белый	0553425
	525	50°	0.025 / 0.64	225	белый	0553525
	625	60°	0.025 / 0.64	270	белый	0553625
	725	70°	0.025 / 0.64	300	белый	0553725
	825	80°	0.025 / 0.64	330	белый	0553825
	227	20°	0.027 / 0.69	120	белый	0553227
	327	30°	0.027 / 0.69	150	белый	0553327
	427	40°	0.027 / 0.69	190	белый	0553427
	527	50°	0.027 / 0.69	225	белый	0553527
	627	60°	0.027 / 0.69	270	белый	0553627
	827	80°	0.027 / 0.69	330	белый	0553827
	229	20°	0.029 / 0.75	120	белый	0553229
	329	30°	0.029 / 0.75	150	белый	0553329
	429	40°	0.029 / 0.75	190	белый	0553429
	529	50°	0.029 / 0.75	225	белый	0553529
	629	60°	0.029 / 0.75	270	белый	0553629
	231	20°	0.031 / 0.79	120	белый	0553231
	331	30°	0.031 / 0.79	150	белый	0553331
	431	40°	0.031 / 0.79	190	белый	0553431
	531	50°	0.031 / 0.79	225	белый	0553531
	631	60°	0.031 / 0.79	270	белый	0553631
	731	70°	0.031 / 0.79	300	белый	0553731
	831	80°	0.031 / 0.79	330	белый	0553831
	233	20°	0.033 / 0.83	120	белый	0553233
	333	30°	0.033 / 0.83	150	белый	0553333
	433	40°	0.033 / 0.83	190	белый	0553433
	533	50°	0.033 / 0.83	225	белый	0553533
	633	60°	0.033 / 0.83	270	белый	0553633
	235	20°	0.035 / 0.90	120	белый	0553235
	335	30°	0.035 / 0.90	150	белый	0553335
	435	40°	0.035 / 0.90	190	белый	0553435
	535	50°	0.035 / 0.90	225	белый	0553535
	635	60°	0.035 / 0.90	270	белый	0553635
	735	70°	0.035 / 0.90	300	белый	0553735
439	40°	0.039 / 0.99	190	белый	0553439	
539	50°	0.039 / 0.99	225	белый	0553539	
639	60°	0.039 / 0.99	270	белый	0553639	
Рассчитанные на большие нагрузки	243	20°	0.043 / 1.10	120	зеленый	0553243
	443	40°	0.043 / 1.10	190	зеленый	0553443
	543	50°	0.043 / 1.10	225	зеленый	0553543
	643	60°	0.043 / 1.10	270	зеленый	0553643
	445	40°	0.045 / 1.14	190	зеленый	0553445
	545	50°	0.045 / 1.14	225	зеленый	0553545
	645	60°	0.045 / 1.14	270	зеленый	0553645
	451	40°	0.051 / 1.30	190	зеленый	0553451
	551	50°	0.051 / 1.30	225	зеленый	0553551
	651	60°	0.051 / 1.30	270	зеленый	0553651
	252	20°	0.052 / 1.32	120	зеленый	0553252
	455	40°	0.055 / 1.40	190	зеленый	0553455
	555	50°	0.055 / 1.40	225	зеленый	0553555
	655	60°	0.055 / 1.40	270	зеленый	0553655
	261	20°	0.061 / 1.55	120	зеленый	0553261
	461	40°	0.061 / 1.55	190	зеленый	0553461
	561	50°	0.061 / 1.55	225	зеленый	0553561
	661	60°	0.061 / 1.55	270	зеленый	0553661
	263	20°	0.063 / 1.60	120	зеленый	0553263
	463	40°	0.063 / 1.60	190	зеленый	0553463
	565	50°	0.065 / 1.65	225	зеленый	0553565
	665	60°	0.065 / 1.65	270	зеленый	0553665
	267	20°	0.067 / 1.70	120	зеленый	0553267
	467	40°	0.067 / 1.70	190	зеленый	0553467

¹⁾Ширина струи на расстоянии примерно 30 см до объекта при давлении 100 бар (10 МПа) с красками на основе синтетических смол и скоростью 20

Двухскоростная насадка



Инновационное сменное сопло от WAGNER сочетает два стержня сопла в одном.



Держатель насадки
№ д.заказа 0271065

Таблица насадок

Размер объекта	Рабочий материал		
	Эмаль (L)	Эмульсия (D)	Заполнитель (S)
Маленький		D5 Сопла: 111 / 415 д.заказа 0271 062	S5 Сопла: 225 / 629 д.заказа 0271 064
		D7 Сопла: 113 / 417 д.заказа 0271 063	
	L10 Сопла: 208 / 510 д.заказа 0271 042	D10 Сопла: 111 / 419 д.заказа 0271 045	S10 Сопла: 527 / 235 д.заказа 0271 049
Средний	L20 Сопла: 210 / 512 д.заказа 0271 043	D20 Сопла: 115 / 421 д.заказа 0271 046	S20 Сопла: 539 / 243 д.заказа 0271 050
Большой	L30 Сопла: 212 / 514 д.заказа 0271 044	D30 Сопла: 115 / 423 д.заказа 0271 047	S30 Сопла: 543 / 252 д.заказа 0271 051
Очень большой		D40 Сопла: 117 / 427 д.заказа 0271 048	
Рекомендуемый фильтр пистолета	красный	белый	-



11.2 ПЕРЕЧЕНЬ ЗАПАСНЫХ ЧАСТЕЙ SF 23 PRO

POS.	BESTELL-NR	BENENNUNG
1	9953696	Защитный выключатель мотора
2	2393002	Винт-саморез со сферической головкой 4,2 x 45 (2 шт.)
3	2393003	Винт-саморез со сферической головкой 4,2 x 25 (2 шт.)
4	2388381	Винт-саморез со сферической головкой 4,2 x 22
5	2388377	Шайба
6	2369533	Крышка
7	2304608	Круглый шнур
8	2393015	Конденсатор 25мкФ 400В
9	2393018	Винт со сфероцилиндрической головкой М4х18 (4 шт.)
10	2393035	Клеммная коробка в компл. (поз. 7-9)
11	2369517	Уплотнение двигателя
12	2369436	Двойной раструб
14	2369454	Впускное отверстие
15	2388291	Корпус впускного клапана
16	2369455	Зажим
17	2393043	Впускной клапан в сборе (вкл. 18)
18	2369458	Уплотнительное кольцо
19	2393044	Маслоуказатель
20	2369586	Патрубок
21	2393047	Кнопка разгрузочного клапана в сборе
22	2369631	Разгрузочный клапан (вкл. 23)
23	9971395	Кольцевой уплотнитель
24	2398248	Бирка SF 23 PRO
25	0252475	Манометр
26	2393102	Корпус выпускного клапана в сборе
27	2393105	Кольцевой уплотнитель и Уплотнительное кольцо
28	2393106	Выпускной клапан в сборе (вкл. 27)
29	2388374	Резьбовое соединение кабеля
30	2394776	Соединительный провод распылителя
31	2400157	Кабель питания в сборе (поз. 29–30)

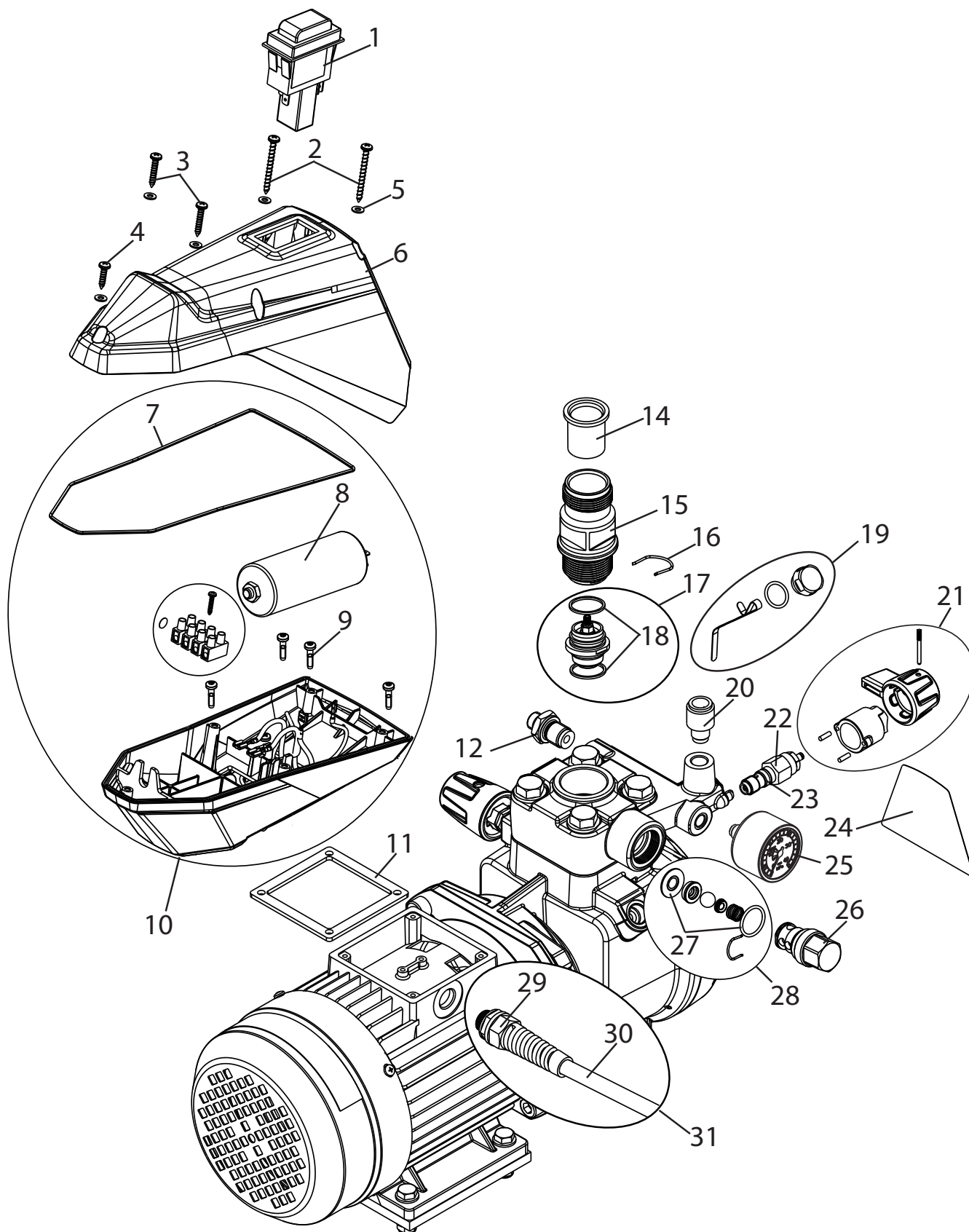


Схема запасных частей SF 23 Pro

11.3 ПЕРЕЧЕНЬ ЗАПАСНЫХ ЧАСТЕЙ ФИЛЬТРА ВЫСОКОГО ДАВЛЕНИЯ

1	0097 123	Фильтр высокого давления HF- 01
2	0097 301	Блок фильтра
3	0097 302	Корпус фильтра
4	0097 306	Полый винт
5	0097 304	Уплотнительное кольцо
6	9970 110	Уплотнительное кольцо
7	9974 027	Кольцевой уплотнитель 30x2 (PTFE)
8	9971 401	Кольцевой уплотнитель 16x2 (PTFE)
9	0508 749	Упорная рессора
10	0508 603	Опорное кольцо
11	0508 748	Фильтроэлемент 60, сетчатый Опционально:
	0508 450	Фильтроэлемент 100, сетчатый
	0508 449	Фильтроэлемент 30, сетчатый
12	9994 245	Нажимная пружина

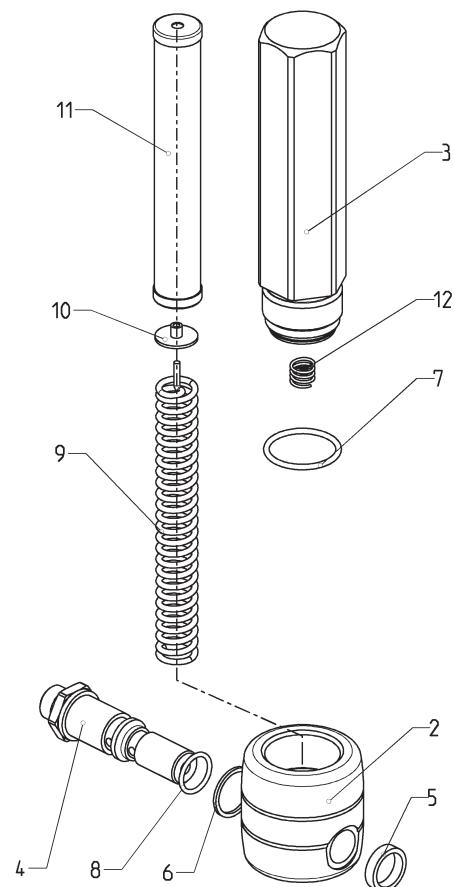


Схема запасных частей фильтра высокого давления

11.4 ПЕРЕЧЕНЬ ЗАПАСНЫХ ЧАСТЕЙ БАКА ОБЪЕМОМ

1	0341 265	Бак 5 л (вкл. 2-6)
2	0340 901	Крышка
3	9902 306	Винт для листового металла 3,9x13 (2)
4	0037 607	Диск фильтра, ширина сетки 0,8 мм
	0003 756	Опционально: Диск фильтра, ширина сетки 0,4 мм
5	0340 904	Бак
6	0340 908	Возвратная трубка

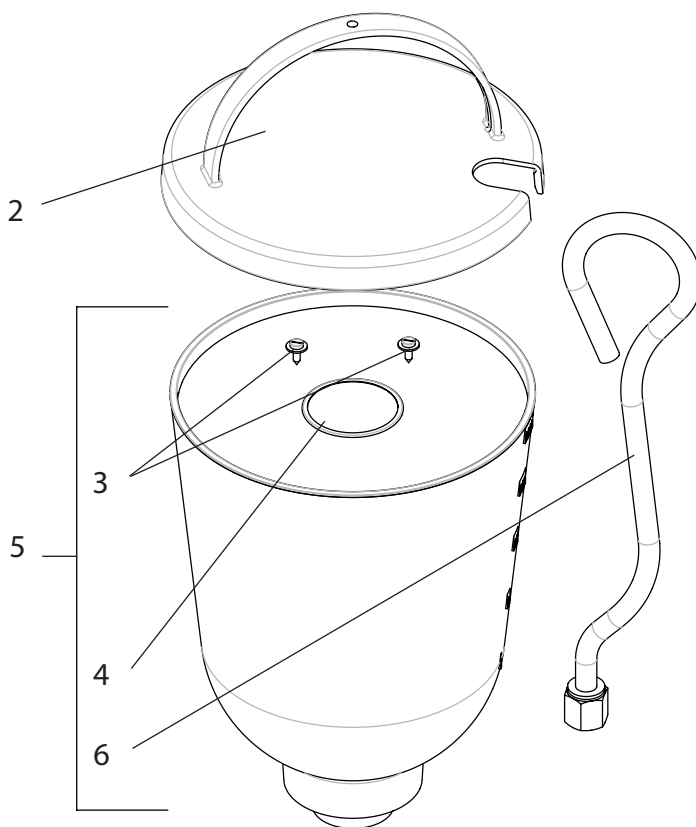


Схема запасных частей бака

11.5 ПЕРЕЧЕНЬ ЗАПАСНЫХ ЧАСТЕЙ ТЕЛЕЖКИ

1	2369570	Дышло
2	13806	Втулка
3	2396299	Полупустотелые заклепки
4	2369585	Очистной контейнер
5	2393786	Держатель очистного контейнера
6	2369550	Рама тележки
7	2369578	Демпфирующая опора
8	9920304	Шайба
9	2391181	Винт с цилиндрической головкой
10	2393118	Демпфирующая опора в компл. (вкл. 7-9)
11	9900118	Шестигранный винт
12	2369545	Демпфирующая пластина
13	9920102	Шайба
14	9910208	Шестигранная гайка
15	2393119	Демпфирующая пластина в компл. (вкл. 11-14)
16	2369556	Колесо
17	9994950	Крышка колеса
18	2393121	Колесо в компл. (вкл. 16, 17)
19	2388543	Опора

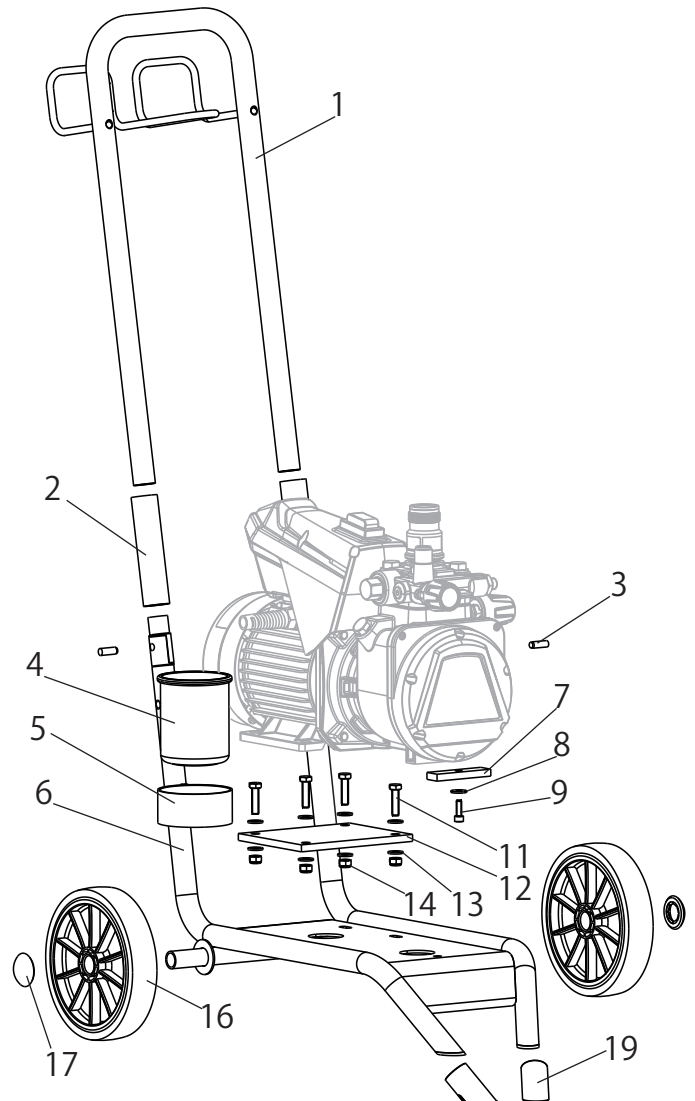


Схема запасных частей тележки

11.6 ПЕРЕЧЕНЬ ЗАПАСНЫХ ЧАСТЕЙ СИСТЕМЫ ВСАСЫВАНИЯ

	2393123	Система всасывания
1	2390605	Заборный (всасывающий) шланг в сборе (с фильтром)
2	2390606	Отводной шланг в сборе
3	2323325	Всасывающий фильтр

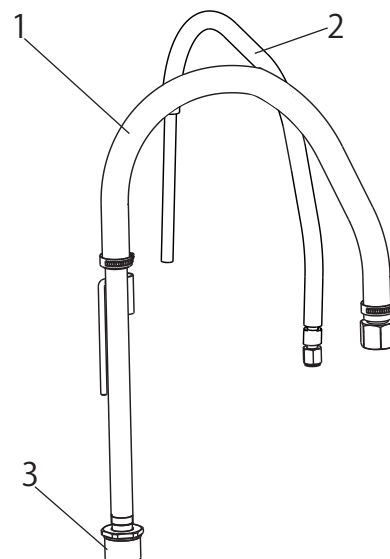


Схема запасных частей системы всасывания

ПРОВЕРКА АППАРАТА

Из соображений безопасности мы рекомендуем при необходимости, однако, по крайней мере, каждые 12 месяцев, проверять аппарат специалистами на предмет обеспечения его дальнейшей безопасной эксплуатации.

При простое аппарата проверку можно отложить до ближайшего использования.

Также необходимо соблюдать все (если есть отличия) национальные предписания по проверке и техническому обслуживанию.

При возникновении вопросов обращайтесь в сервисные центры фирмы Wagner.

ВАЖНОЕ ЗАМЕЧАНИЕ ПО ОТВЕТСТВЕННОСТИ ЗА ИЗДЕЛИЕ

На основании предписания ЕС с 01.01.1990 изготовитель несет ответственность за безопасность изделия только в том случае, если все детали произведены изготовителем или допущены им к использованию, или если аппарат смонтирован и эксплуатируется надлежащим образом.

При использовании принадлежностей и запасных частей другого производителя ответственность может быть исключена полностью или частично; в крайних случаях соответствующими органами (профессиональный союз и надзорная служба) может быть запрещено использование всей установки.

Использование оригинальных принадлежностей и запчастей Wagner является гарантией соблюдения всех предписаний по безопасности.

УКАЗАНИЯ ПО УТИЛИЗАЦИИ

Согласно европейской директиве 2002/96/ЕГ по утилизации старых электроприборов и ее применения в национальном праве данное изделие нельзя утилизировать с домашним мусором, его необходимо отдавать на утилизацию с соблюдением необходимых экологических предписаний!



Старый аппарат Wagner может быть принят нами или торговыми представителями и утилизирован с соблюдением экологических предписаний. В таком случае обращайтесь в наши сервисные пункты, торговые представительства или непосредственно к нам.

ГАРАНТИЯ

(по состоянию на 01.02.2009)

1. Объем гарантии

Все профессиональные аппараты для нанесения краски Wagner (ниже именуются изделия) тщательно проверяются, тестируются и подлежат строгому контролю службой качества Wagner.

Данная гарантия не ограничивает претензии покупателя по дефектам, связанным с договором купли-продажи, а также иные, установленные законом права.

Предоставляемая гарантия заключается в замене или ремонте, по нашему усмотрению, всего изделия или отдельных его частей или приеме аппарата обратно с возмещением закупочной цены. Замененные изделия или детали переходят в нашу собственность.

2. Срок гарантии и регистрация

Срок гарантии составляет 12 месяцев, при промышленном использовании или при приравненном к таковому применению, в частности, в случае сменной работы, или при аренде — 12 месяцев.

Для бензиновых или воздушных приводов мы также предоставляем гарантию сроком 12 месяцев.

Гарантийный срок начинается со дня поставки авторизованным торговым предприятием. Определяющей является дата на оригинальном документе о покупке.

При предоставлении гарантийных услуг срок гарантии на изделие не продлевается и не возобновляется.

По окончании гарантийного срока претензии по гарантии нами больше не принимаются.

3. Реализация

Если в течение гарантийного срока будут выявлены дефекты материала, функционирования или мощности аппарата, требования по гарантии необходимо предъявить немедленно, но не позднее чем через 2 недели.

Принимать претензии по гарантии имеет право авторизованная фирма, которая поставила аппарат. Однако претензии по гарантии можно также предъявить нам или в сервисные центры, указанные в данной инструкции. Изделие вместе с оригиналом чека о покупке, в котором должна быть указана дата покупки и наименование изделия, можно переслать или доставить нам.

Расходы, а также риск утраты или повреждения изделия на пути в центр или из центра, который принял претензии по гарантии или который отправляет отремонтированное изделие, несет клиент.

4. Отказ от гарантийных обязательств

Претензии по гарантии не принимаются:

- на детали, которые подлежат обусловленному эксплуатации износу или прочему естественному износу, а также на дефекты изделия, которые возникли из-за не надлежащего использования или из-за естественного износа. В частности, сюда относятся кабели, вентили, вкладки, сопла, цилиндры, поршни, части корпуса, проводящие среды, фильтры, шланги, прокладки, роторы, статоры и т.п. Повреждения, вызванные шлифовкой покрывными материалами, например, дисперсии, штукатурка, шпатлевка, клей, глазурь, кварцевая грунтовка.
- за дефекты на аппаратах, которые связаны с несоблюдением указаний по эксплуатации, ненадлежащим использованием, неправильным монтажом или ремонтом покупателем или третьими сторонами, аномальными окружающими условиями, неподходящими материалами для покрытия, химическими, электрохимическими или электрическими воздействиями, не подходящими производственными условиями, эксплуатацией с неправильным напряжением/частотой, перегрузкой или неправильным техническим обслуживанием, уходом или чисткой.
- за дефекты на аппарате, которые вызваны использованием принадлежностей, дополнительных или запасных частей, которые не являются оригинальными частями Wagner.
- за изделия, на которых производились изменения или дополнения.
- за изделия, у которых удален или не читается серийный номер.
- за изделия, на которых производились попытки ремонта неуполномоченными лицами.
- за продукты с незначительными отклонениями от заданных свойств, которые не влияют на пригодность аппарата для применения.

5. Дополнительные правила

Вышеуказанные правила по гарантии действуют исключительно для изделий, которые приобретены в ЕС, СНГ, Австралии у авторизованных продавцов и используются в пределах страны-импортера.

Если проверка покажет отсутствие гарантийного случая, ремонт производится за счет покупателя.

Вышеуказанные положения завершают наши правовые отношения. Дальнейшие претензии, в частности, связанные с убытками и расходами подобного рода, которые возникают из-за изделия или его использования, кроме тех, что входят в рамки законной ответственности по изделию, исключаются.

Это не затрагивает претензии, связанные с ответственностью за дефекты, по отношению к специализированным продавцам.

Для гарантии действует немецкое право. Язык договора – немецкий. При различиях в немецком тексте и тексте на другом языке приоритетным является немецкий текст.

Й. Вагнер ГмБХ

Отдел профессиональной обработки

Отто Лилиенталь Штрассе 18

88677 Маркдорф

Федеративная республика Германия

Право на изменения сохранено.



- A** J. Wagner Ges.m.b.H.
Ottogasse 2/20
2333 Leopoldsdorf
Österreich
Tel. +43/ 2235 / 44 158
Telefax +43/ 2235 / 44 163
office@wagner-group.at
- B** WSB Finishing Equipment
Veilinglaan 56-58
1861 Meise-Wolvertem
Belgium
Tel. +32/2/269 46 75
Telefax +32/2/269 78 45
info@wagner-wsb.nl
- CH** Wagner International AG
Industriestrasse 22
9450 Altstätten
Schweiz
Tel. +41/71 / 7 57 22 11
Telefax +41/71 / 7 57 22 22
wagner@wagner-group.ch
- D** J. Wagner GmbH
Otto-Lilienthal-Straße 18
D-88677 Markdorf
Postfach 11 20
D-88669 Markdorf
Deutschland
Tel.: +49 / 75 44 / 505 -1664
Fax: +49 / 75 44 / 505 -1155
wagner@wagner-group.com
www.wagner-group.com
- CZ** E-Coreco s.r.o.
Na Roudné 102
301 00 Plzeň
Czechia
Tel. +420 734 792 823
Telefax 420 227 077 364
info@aplikacebarev.cz
- DK** Wagner Spraytech
Scandinavia A/S
Helgeshøj Allé 28
2630 Taastrup
Denmark
Tel. +45 43 27 18 18
wagner@wagner-group.dk
- E** Makimport Herramientas, S.L.
C/ Méjico nº 6
Pol. El Descubrimiento
28806 Alcalá de Henares (Madrid)
Tel. 902 199 021/ 91 879 72 00
Telefax 91 883 19 59
ventas@grupo-k.es
info@grupo-k.es
- F** Euromair Antony
S.A.V. Ile-de-France
12-14, av. F. Sommer
92160 Antony
Tel. 01.55.59.92.42
Telefax +33 (0) 1 69 81 72 57
conseil.paris@euromair.com
- F** Euromair Distribution
Siège Social / S.A.V. Sud
343, bd. F. Perrin
13106 Rousset Cedex
Tel. 04.42.29.08.96
Telefax 04.42.53.44.36
conseil@euromair.com
- GB** Wagner Spraytech (UK) Limited
Innovation Centre
Silverstone Park
Silverstone
Northants NN12 8GX
Great Britain
Tel. 01327 368410
enquiries@wagnerspraytech.co.uk
- I** Wagner S.p.A.
23868 Valmadrera (Lc)
Via Santa Vecchia, 109
Italia
Tel./Fax 0341 210100 (centralino)
wagner_it_va@wagner-group.com
- NL** WSB Finishing Equipment BV
De Heldinnenlaan 200,
3543 MB Utrecht
Netherlands
Tel. +31/ 30/241 41 55
Telefax +31/ 30/241 17 87
info@wagner-wsb.nl
- S** Wagner Spraytech
Scandinavia A/S
Helgeshøj Allé 28
2630 Taastrup
Denmark
Tel. +45 43 27 18 18
wagner@wagner-group.dk
- RU** Импортёр:
ООО «ВинТех рус»
143960 МО, г. Реутов, улица
Железнодорожная, д. 11, кв./оф. V
Телефон: +7 (499) 705-11-31
Почта: hello@wagner.ru
Сайт: www.wagner.ru
- Изготовитель:
Дж. Вагнер Гмбх,
Отто-Лилентал, 18
Д-88677 Маркдорф, Германия
www.wagner-group.com

